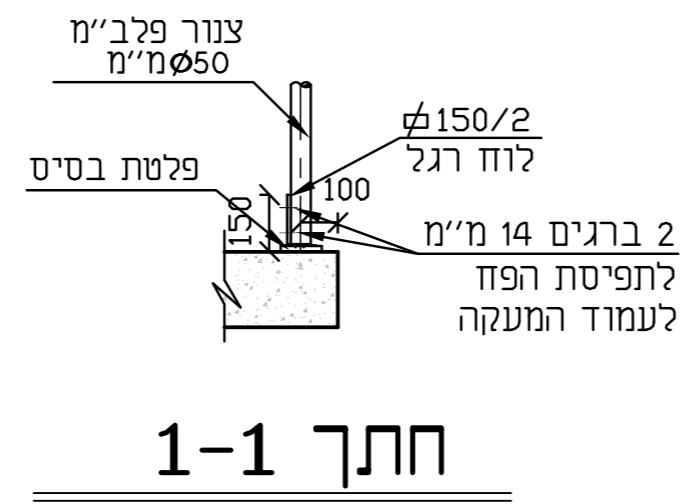
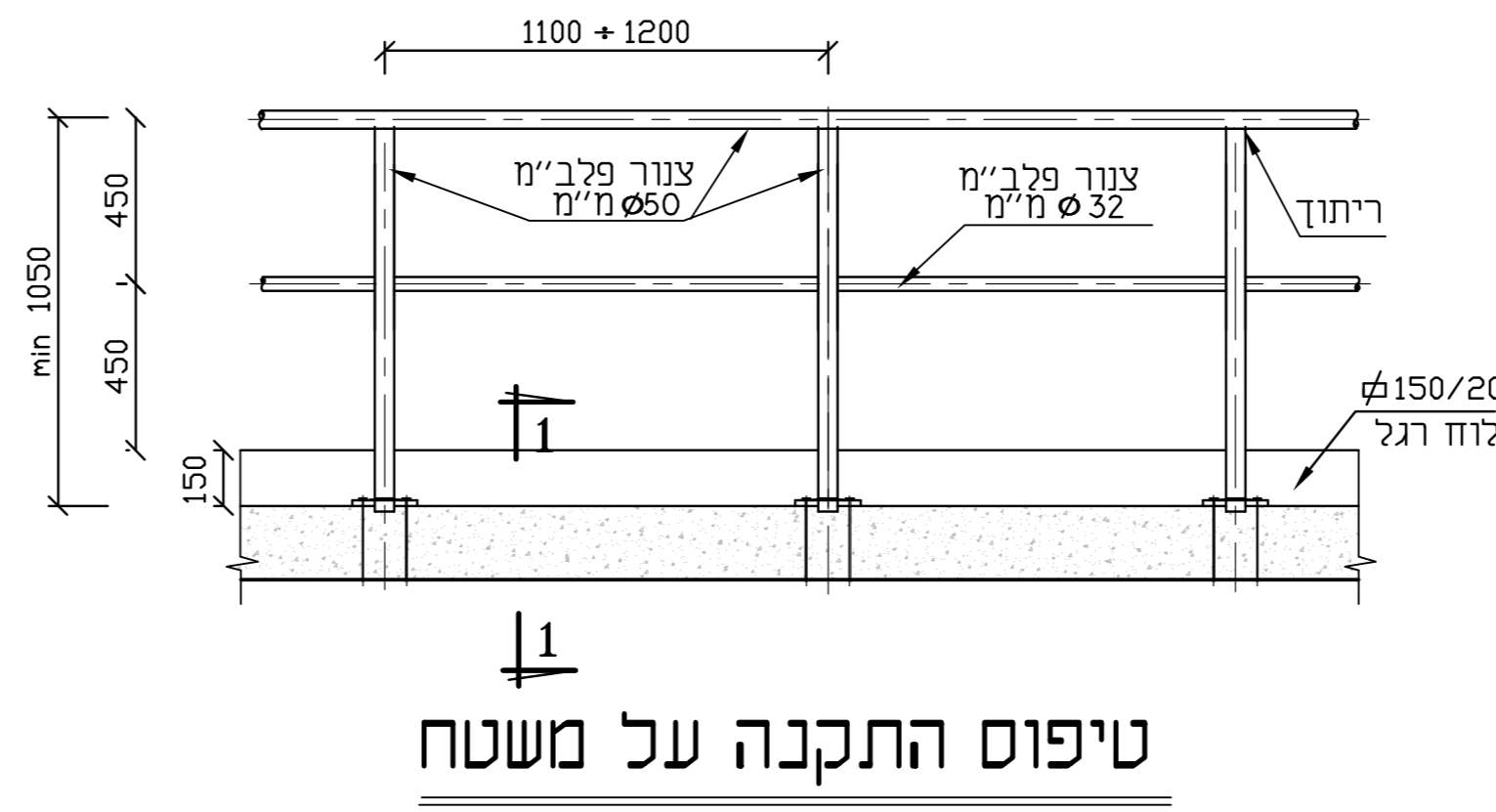


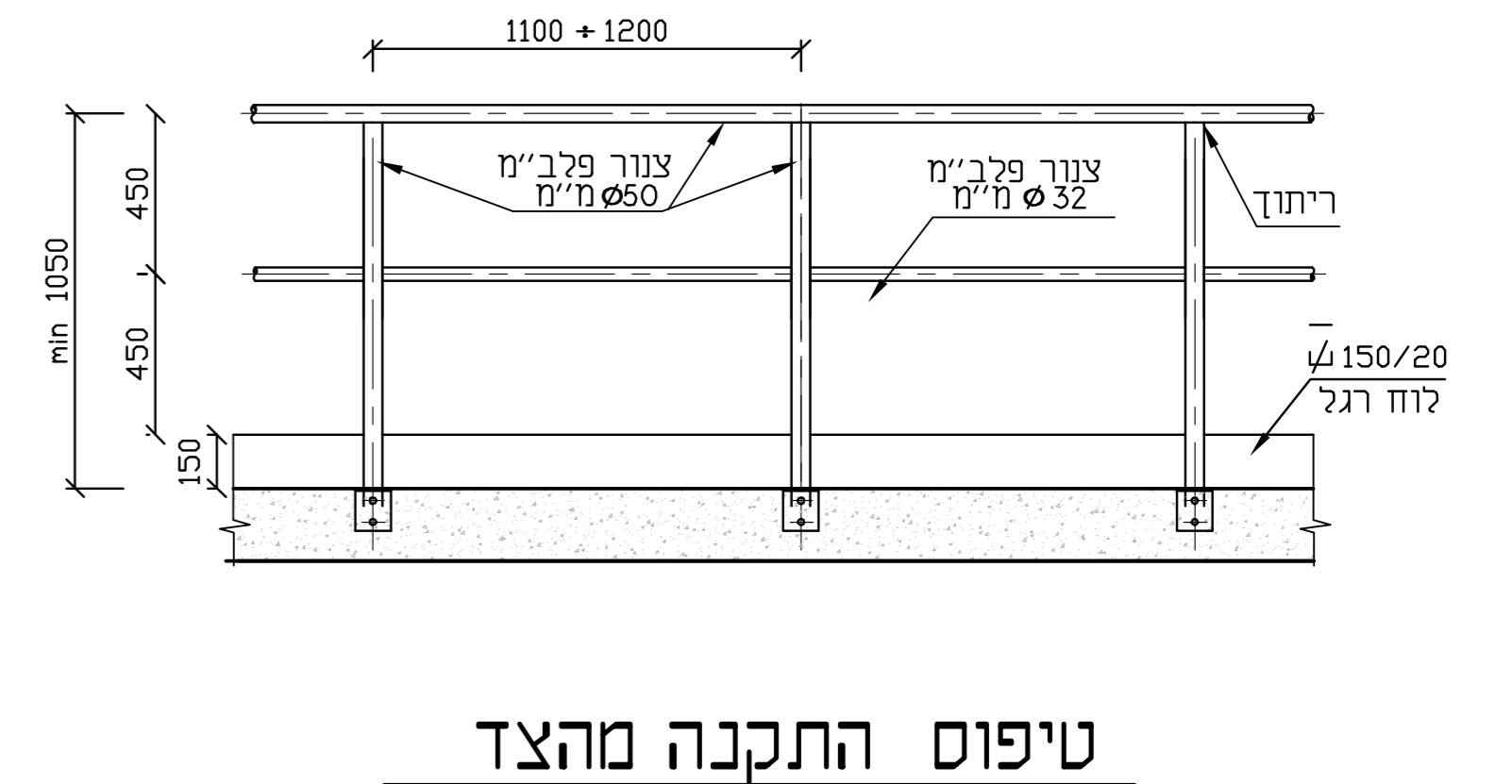
פרט גמר מעקה בחיבור לתקרה
פרט F



חתך 1-1



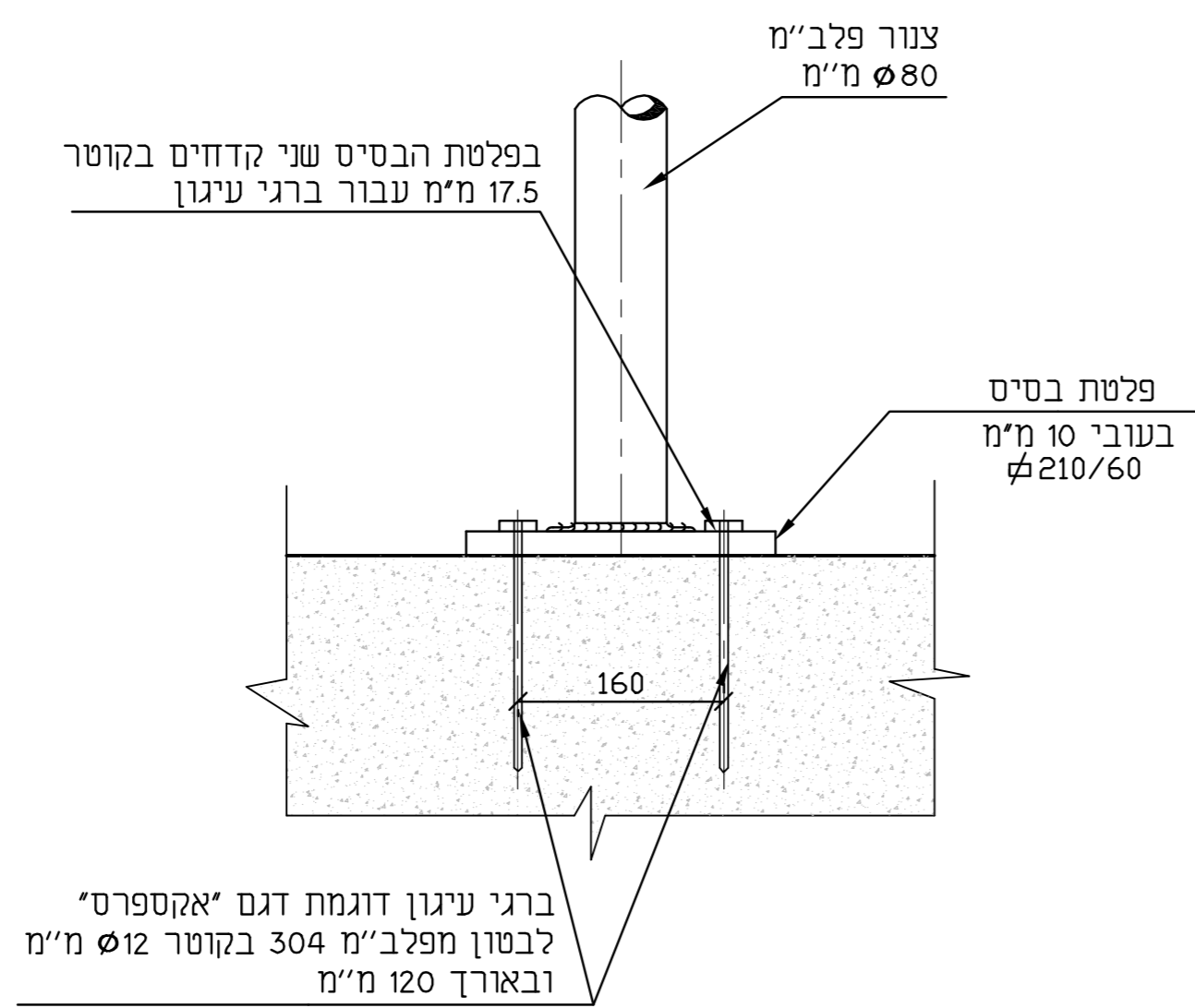
טיפוס התקנה על משטח



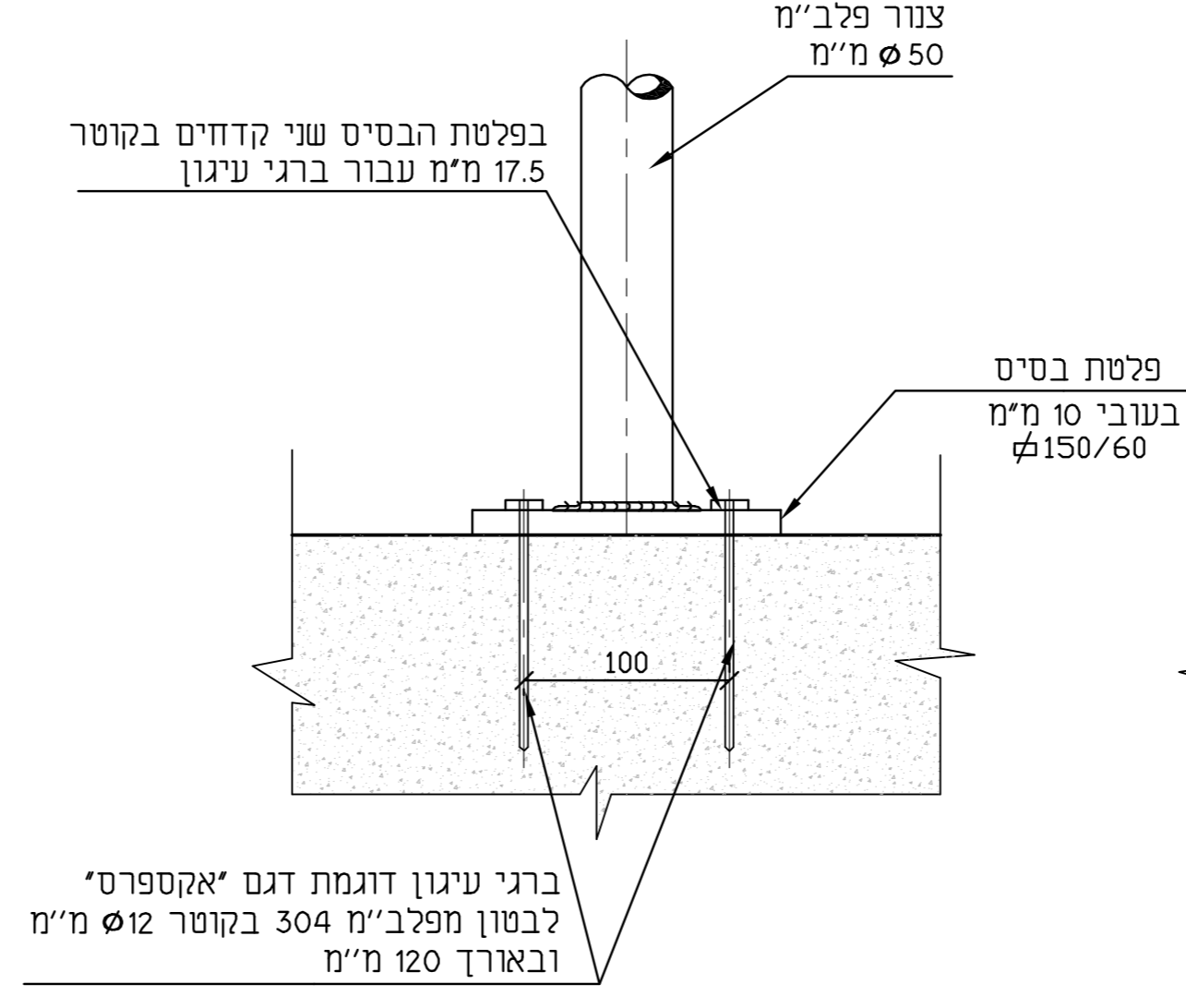
טיפוס התקנה מהצד

בשוחות עם זרימה ביוב פתוחה יהיו כל חלקי המתכת, הברגים, התמיכות ומעקיים מפלבי"מ L316

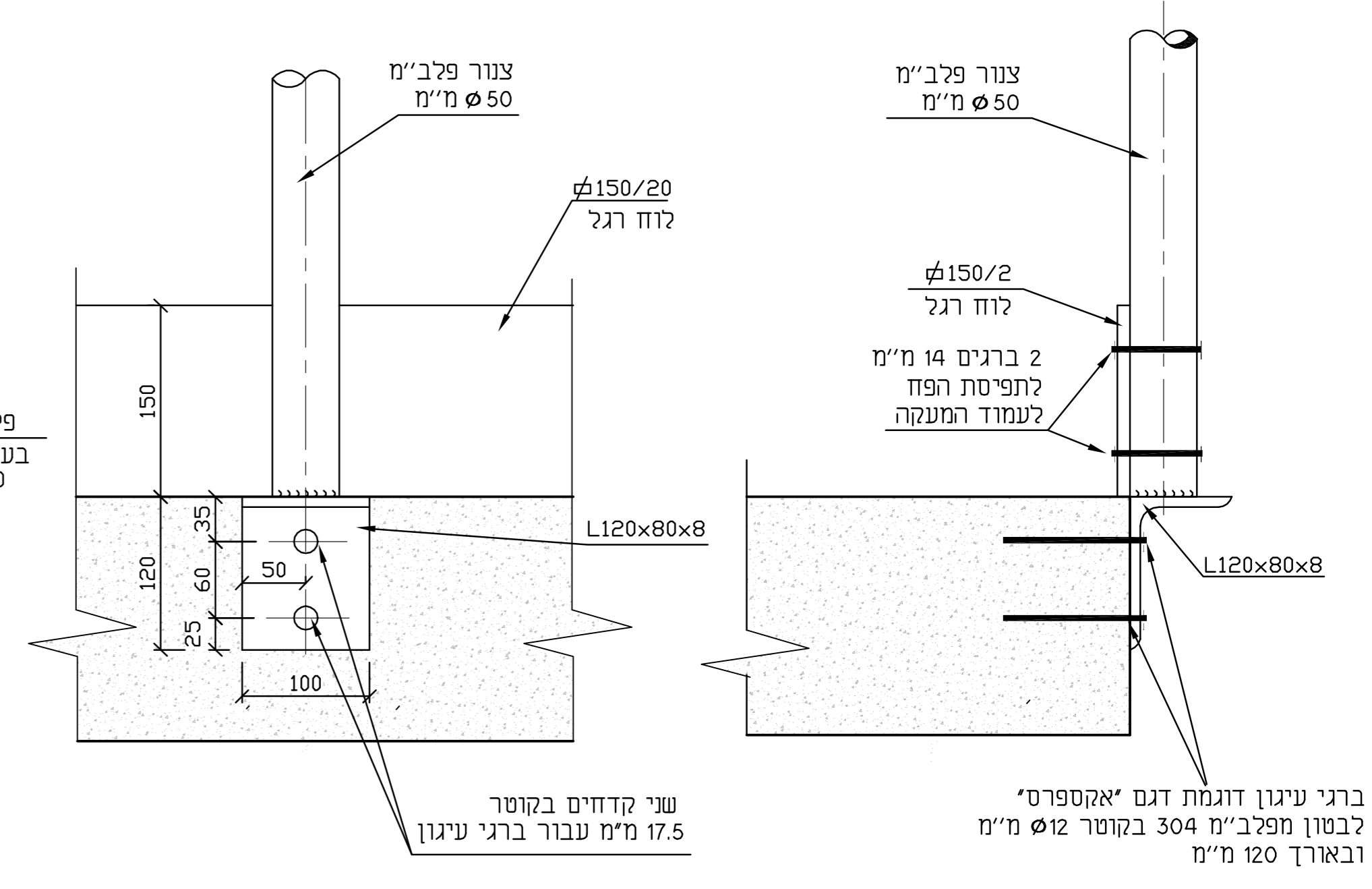
מעקים וסולמות יבוצעו לפי כל הוראות הבטיחות מחייבות.



התקנה על רצפה
פרט E



התקנה על רצפה ומדרגות מבטון
פרט D

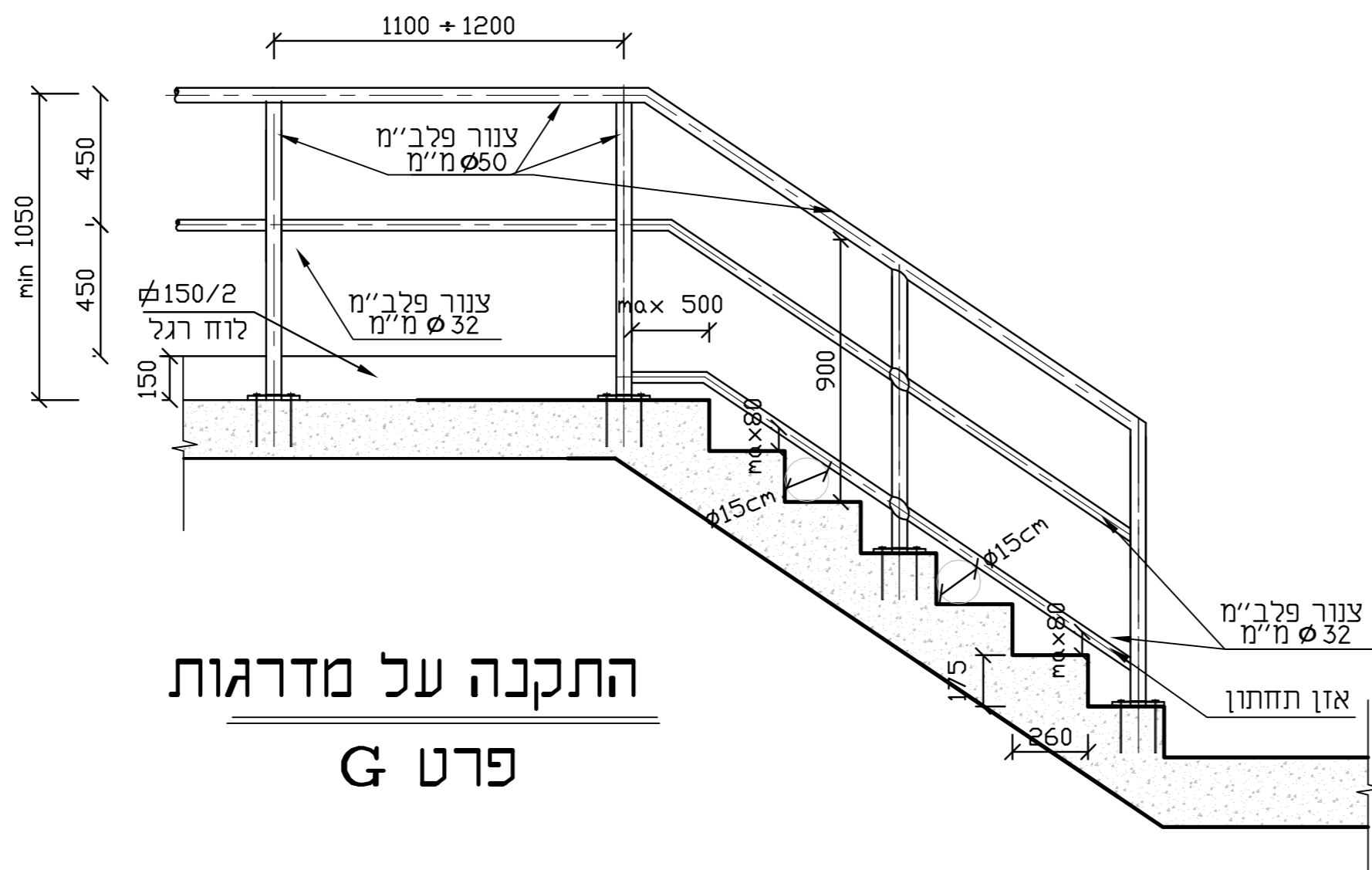


התקנה מהצד

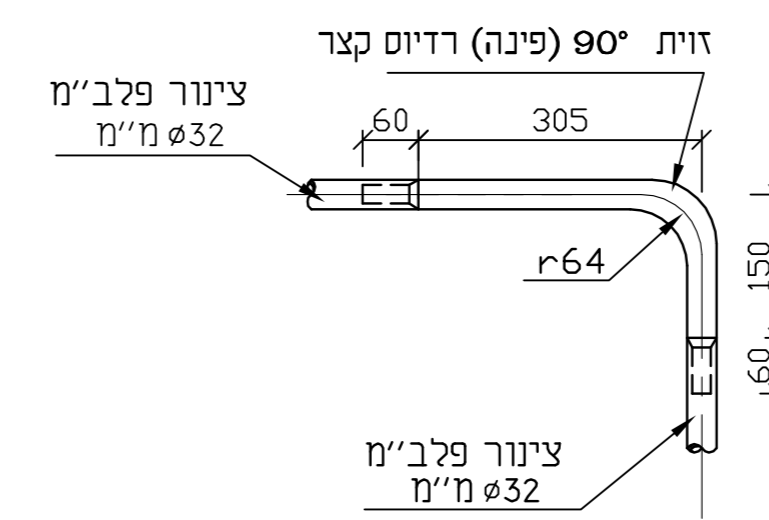
תוכנית תנוחה ראה גליון מס' TKKL-LOG-01

חתך לאורך ראה גליון מס' TKKL-PR-01

מס' No.	תאריך DATE	שם שורש DRAWN	שם שורש BY	REVISIONS						
<table border="1"> <tr> <td>FOR REVIEW</td> <td>03.04.17</td> </tr> <tr> <td>FOR TENDER</td> <td>15.03.18</td> </tr> <tr> <td>FOR CONSTRUCTION</td> <td></td> </tr> </table>					FOR REVIEW	03.04.17	FOR TENDER	15.03.18	FOR CONSTRUCTION	
FOR REVIEW	03.04.17									
FOR TENDER	15.03.18									
FOR CONSTRUCTION										
BALASHA-JALON INFRASTRUCTURE SYSTEMS LTD. ת.ד. 33600 חיפה 31334 ישראל P.O. BOX 33600 HAIFA 31334 ISRAEL TEL: 04-8603600 FAX: 04-8603601 E-MAIL: balasha@bj-is.com										
גוש דן שם העבודה: העתקת קו יז' במחלף קקיל המוסד: איגודן נושא הפרויקט: פרטים מדרגות ומעקות										
עורכים ומאשרים:	תכנון:	DESIGNED:	שורש:	CHECKED:						
שם:	מ.ב.ד.	א.מ.								
חתימה:	תאריך:	03.04.17	03.04.17							
ק"מ:	SCALE:	1:25	PROJECT No:	842-6377						
שם:	FILE_DWG:	6417Pratim.dwg	גליון:	TKKL-MH-31						
מס' עבודה:	PROJECT No:	842-6377	מס' תוכנית:	TKKL-MH-31-R0						
מס' תוכנית:	FILE_PLT:	6417Pratim-TKKL-MH-31-R0.plt	מס' תוכנית:	TKKL-MH-31-R0						
מס' תוכנית:	FILE_CTB:	softblack.ctb	מס' תוכנית:	TKKL-MH-31-R0						
מס' תוכנית:	SCALE:	1:25	מס' תוכנית:	TKKL-MH-31-R0						
מס' תוכנית:	SCALE:	1:25	מס' תוכנית:	TKKL-MH-31-R0						



התקנה על מדרגות
פרט G



הסבוב יבוצע באמצעות שימוש בזווית 90° (פינה) רדיוס קצר דוגמת זו המסופקת ע"י 'טקופ' או שווה איכות הזוויות תסופקנה עם חיבורי SLIP JOINT בקצוות

פרטי מעקה בסבוב

הערות:

1. כל הצנורות יהיו מפלבי"מ 304, כנדרש בתכנית ובמפרטים, ללא תפר ובעובי דופן מינימלי של 2.5 מ"מ.
2. כל שאר חלקי המעקות פלסטיק הבסיס, זוויות הסיבוב, הברגים והאומים יהיו מפלבי"מ 304.
3. המעקה על כל מרכיביו ייוצר בבית מלאכה המתמחה בביצוע עבודות פלבי"מ. יש להעמיט בביצוע רייתוכים באתר.
4. לאחר גמר ייצור המעקה יבוצעו בבית המלאכה טיפולי שטח כימיים (פטיבציה) בתפרי הרייתוכים ובכל מרכיבי המעקות, לחדוד שכבת המגן הפסיבית וחיזוקה. לאחר גמר ההרכבה באתר, במקומות שיתגלו פגמים או פגיעות במעקה, יבוצע באתר טיפול פטיבציה.
5. עובי הרייתוך יהיה 0.7 מעובי האלמנט הדק בחיבור אלא אם צוין אחרת.
6. כל המידות בפרט זה - במ"מ.
7. חוזק המעקה יהיה 750 נ"מ/ לפחות

פרט מעקה פלבי"מ 304

כלא קב"מ

הברגים יהיו מאותו סוג פלבי"מ של המעקה עצמו