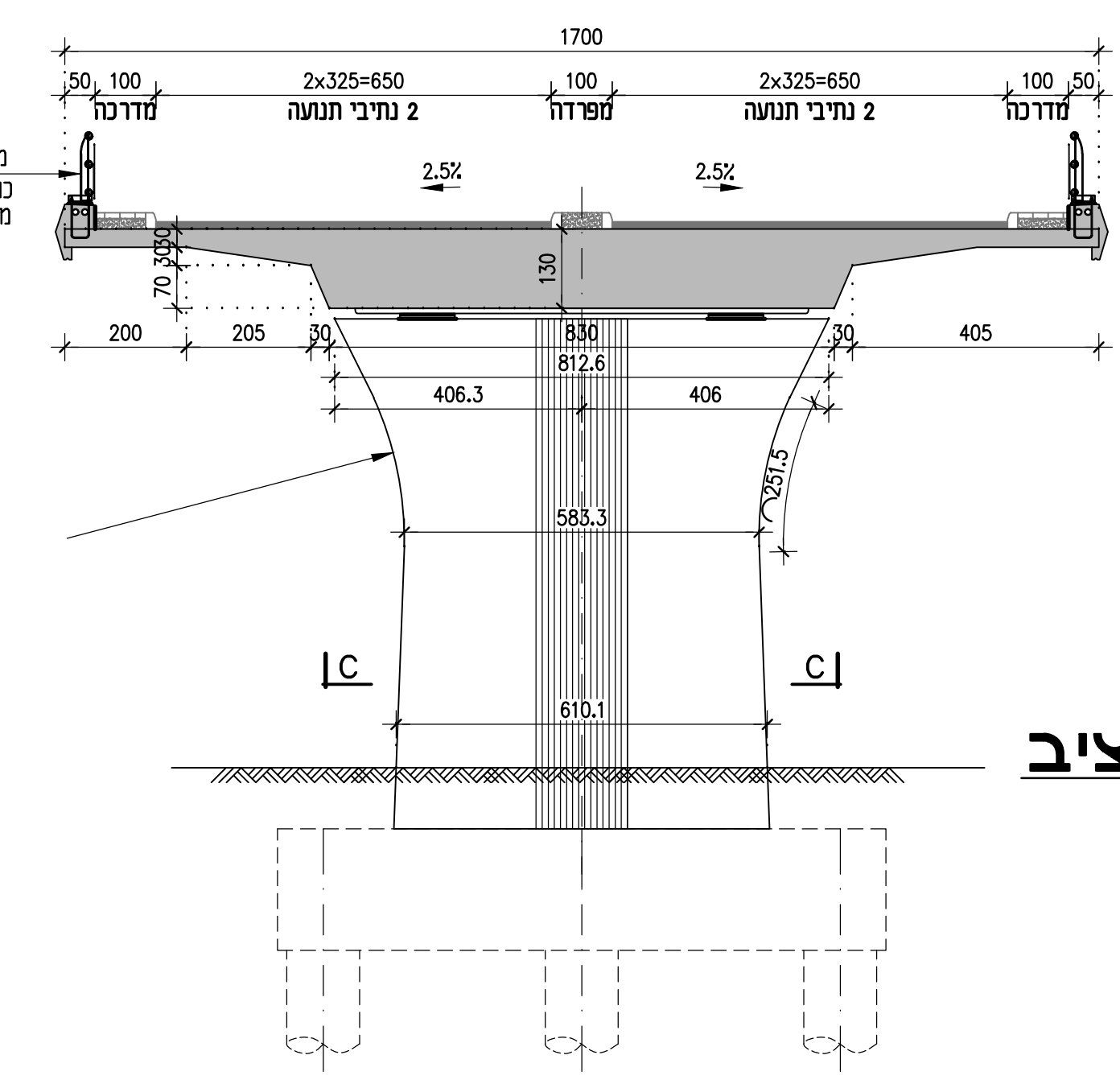
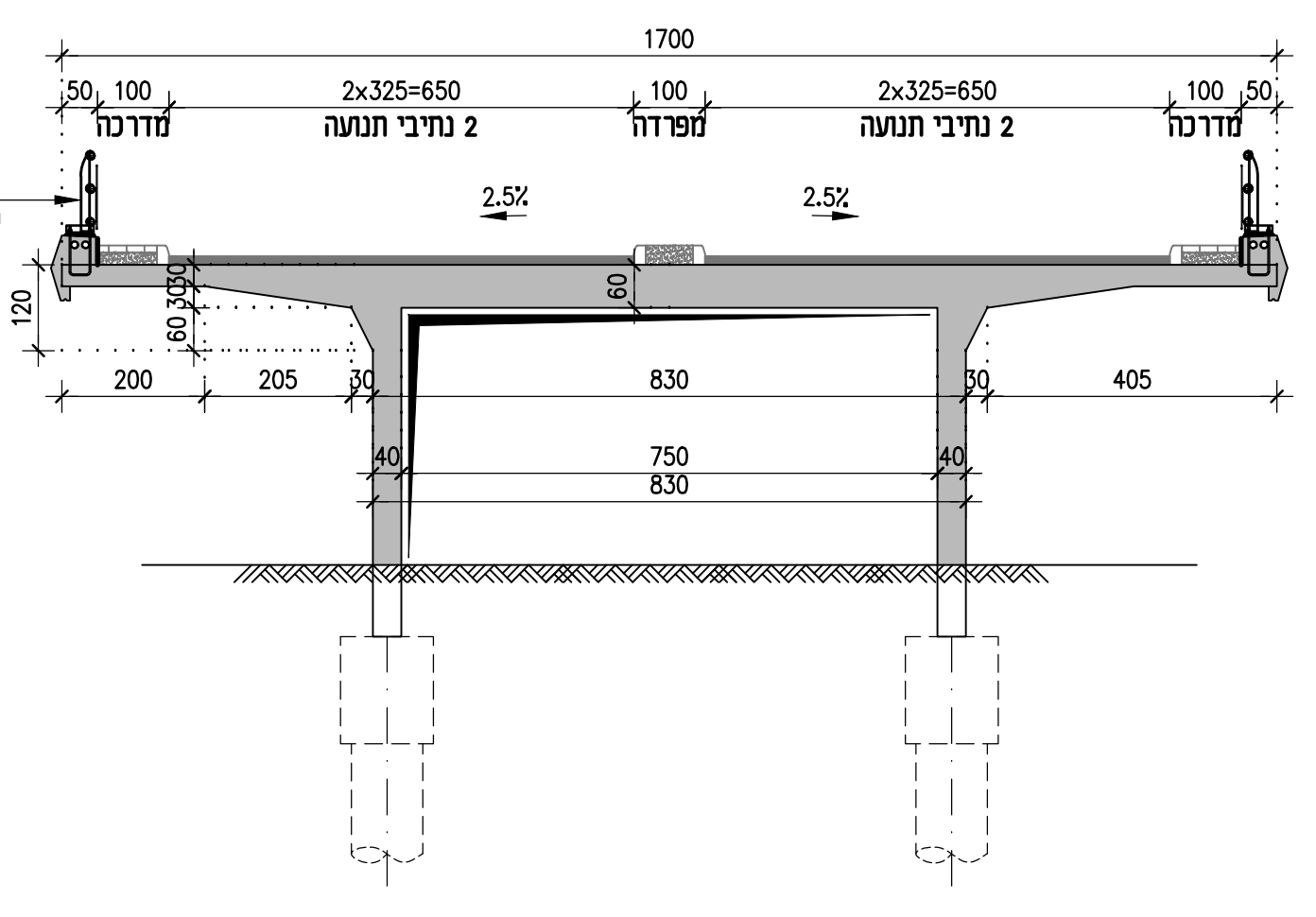


A-A
חתר אופקי בעמוד נציב
1:100

5-5 - חתך רוחב טיפוסי בגשר הרלינג
1:100

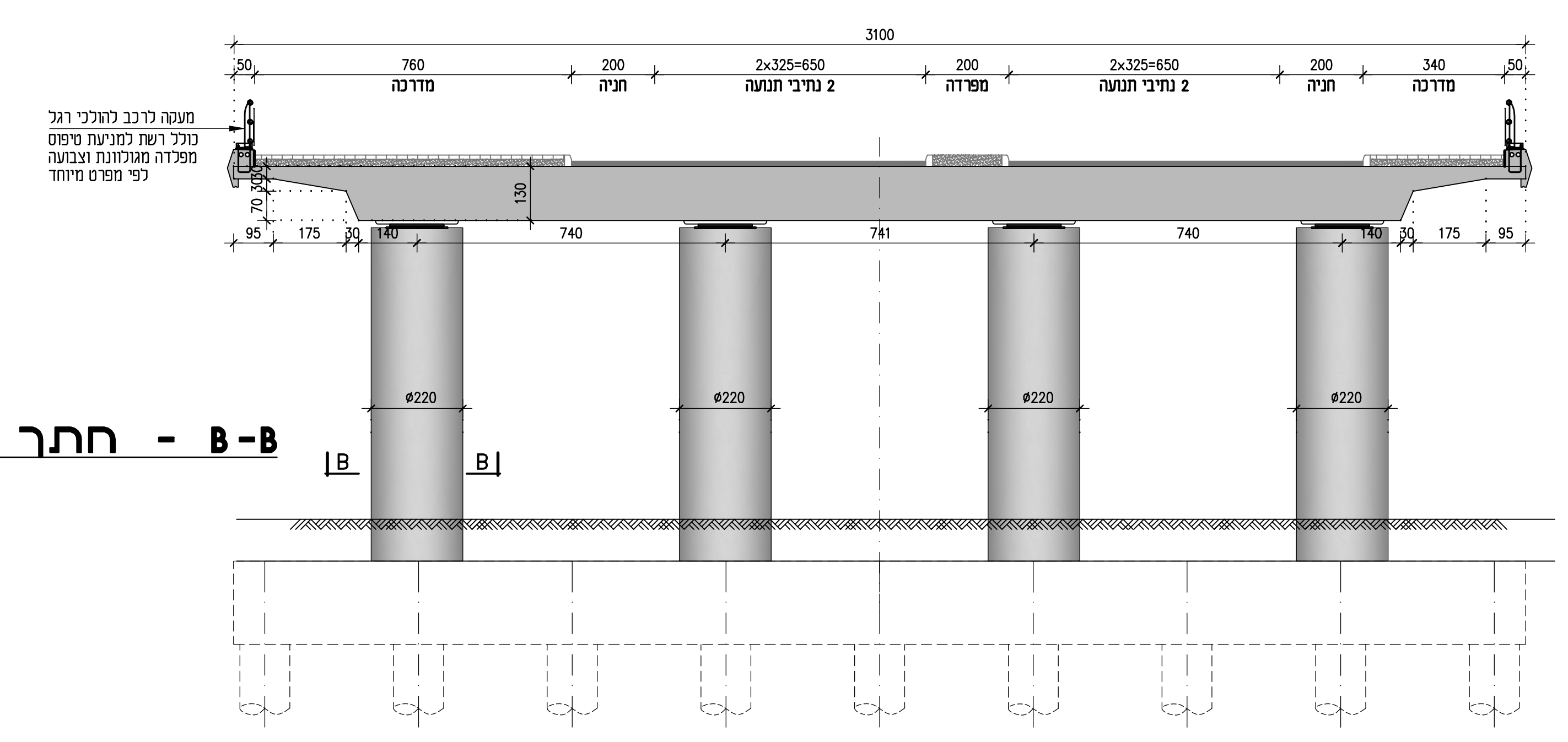


C-C - חתך אופקי בעמוד נציב
1:100



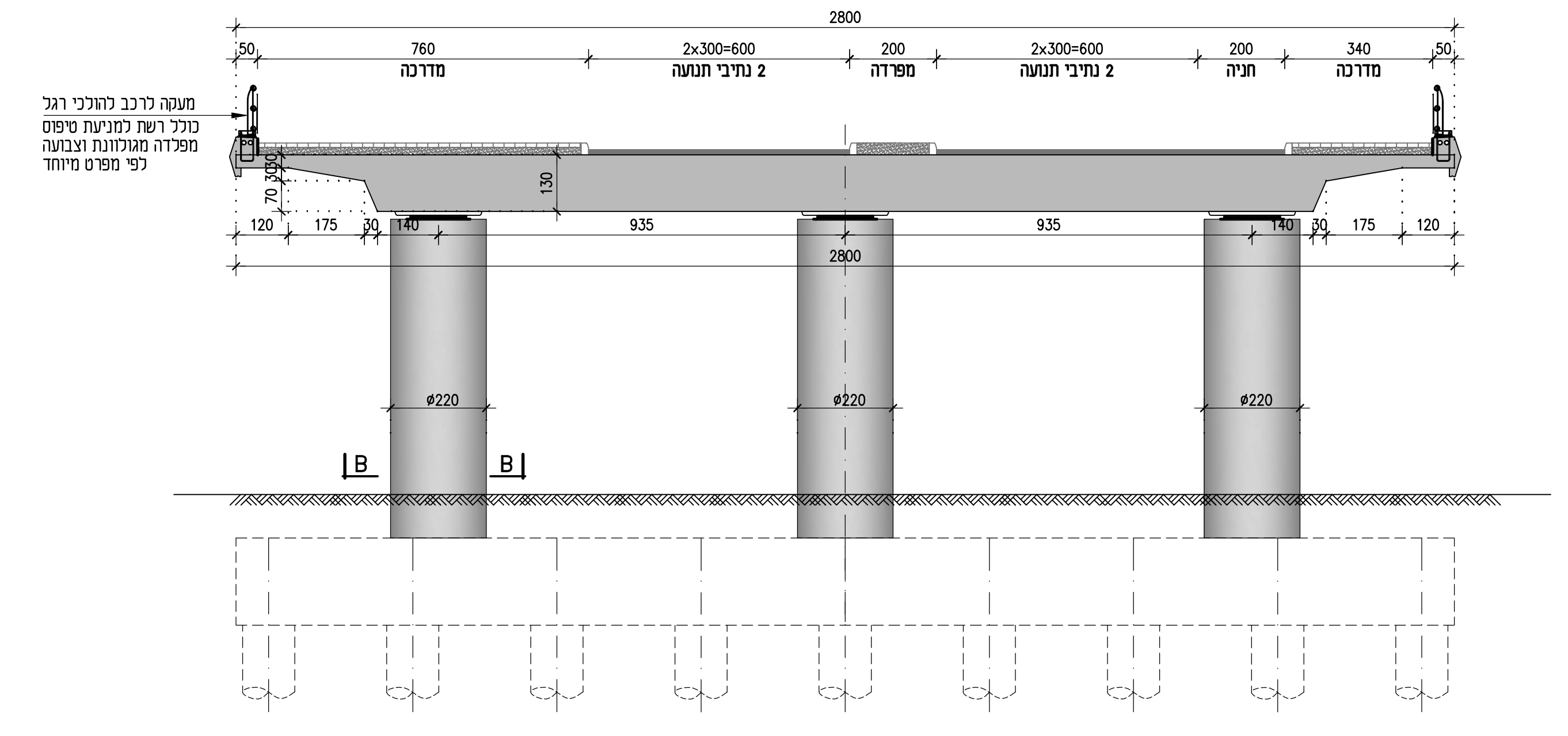
3-3 - חתך לרוחב רמפה ציר 5
1:100

2-2 - חתך לרוחב הגשר בדרך אם המושבות
1:100

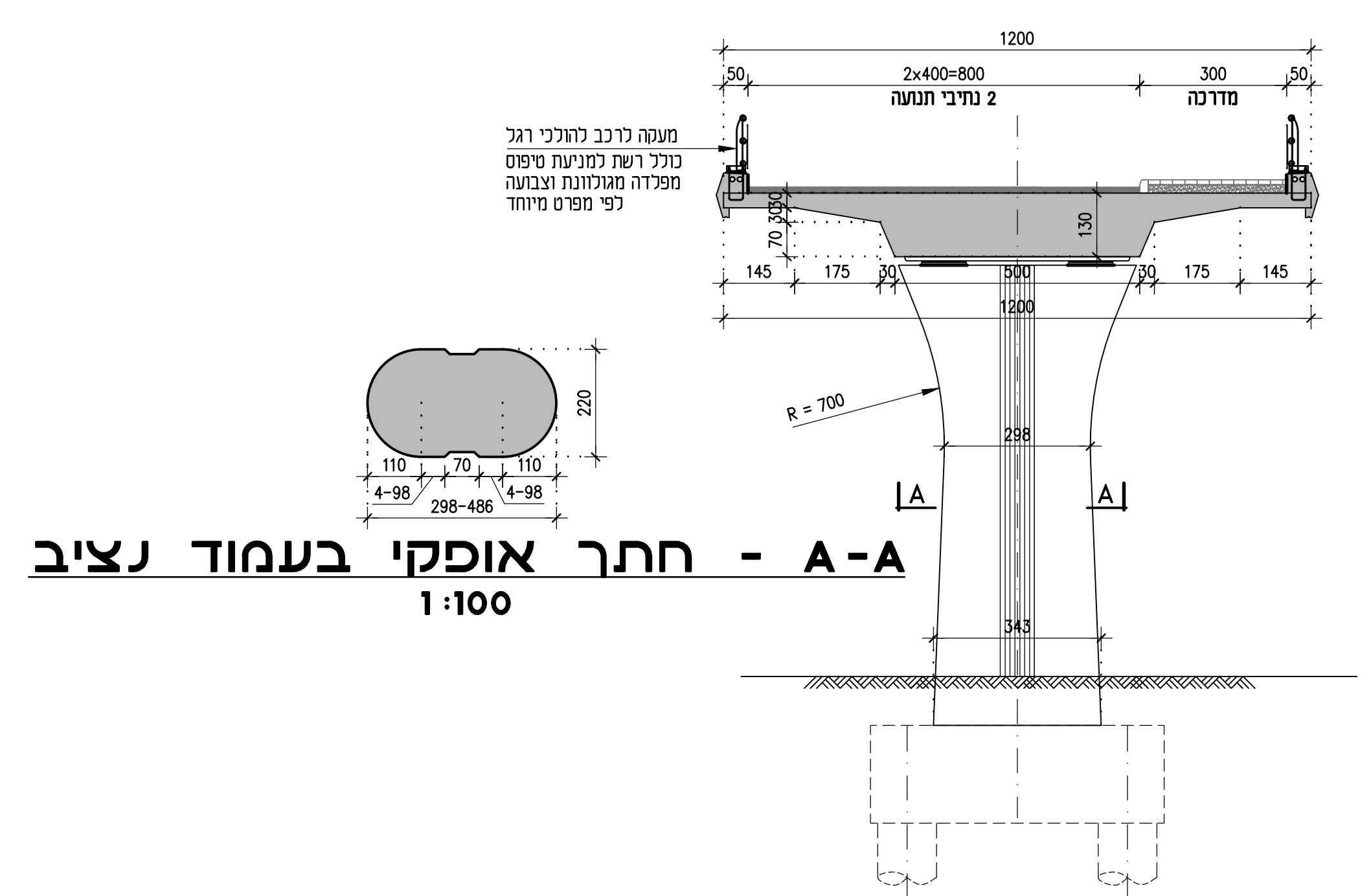


6-6 - חתך לרוחב הגשר בציר 6 מזרח
1:100

B-B - חתך אופקי בעמוד נציב
1:100



8-8 - חתך לרוחב הגשר בציר 6 מערב
1:100



A-A - חתך אופקי בעמוד נציב
1:100

7-7 - חתך לרוחב הגשר בציר 6 - אליפסה
1:100

חתכים מסומנים בגיליון 001

תאריך	שינוי	מחזור השינוי
16.03.14	1	עבודת תחילת 2-2 טיפוס נגיש ורלינג, תכנון מודעות והפרדת

תאריך	מחזור
14.03.13	1

חב' נתיבי איילון בע"מ
AYALON HIGHWAYS CO. LTD.
ישראל

בני ברק
גשר צבי הרלינג
אדריכל גישור: **אדם מזור - אלי פירושט**
אדריכלים ומתכנני טריים

מסמך חתומים ועמ' גרסה גמיש
תוכן: **חתכי רוחב**

לוינתן
מהנדסים
LEVINTAN ENGINEERS

רשמי: 62999 וחי 62999
03-6984003
03-6910602

בני ברק: אילן
חשבונית: 16.03.14
תאריך: 1:100
טל: 03-6984003
פיקס: 03-6910602
דוא"ל: info@levintan.co.il