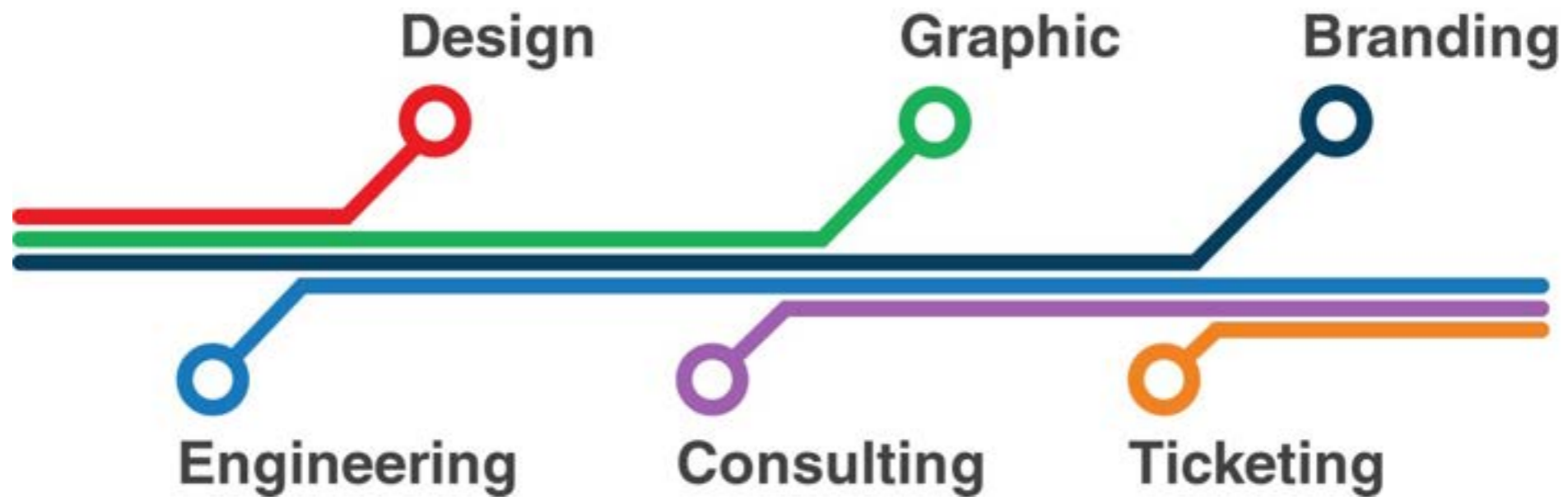


PublicZone  
Transportation



חברת מכרז לתכנון, ייצור, אספקה, התקנה  
ואחזקת סככות המתנה וריהוט רחוב בנתיבי  
איילון

# קולקציית ריהוט עירוני

חברת ייצור

## קווים מנחים בעיצוב הריהוט:

- מראה עדכני ונקי
- הגנה מרבית למשתמשים מפני מזג האוויר
- נוחות שימוש וזרימת המשתמשים ברציף
- נגישות לבעלי מוגבלויות
- חומרים באיכות ונראות ברמה גבוהה
- חומרי גימור עמידים המתאימים לערי חוף ותנאי מזג האוויר
- חומרים עמידים לשם התמודדות עם ונדליזם
- אפשרות לתחזוקה קלה

## הערות כלליות:

- השרטוטים המופיעים במצגת זו הינם שרטוטי תיאור- מוצר כלליים ואינם שרטוטי- ייצור. עבודות ההנדסה, הפיתוח ושרטוטי הייצור הינם באחריות היצרן ותחת פיקוח חברת PublicZone
- המידות, הגוונים, ושאר הפרטים הסופיים כיו"ב ייקבעו במהלך התכנון הסופי, אל מול הגורמים האחראיים לכך מטעם היצרן
- אין היצרן רשאי לבצע שינויים עתידיים העשויים להשפיע על אופיו התפקודי ו/או הויזואלי של המוצר, אלא באישור ובתיאום עם חברת PublicZone
- כל אמצעי החיבור והברגים בפרטי הריהוט השונים יהיו סמויים מן העין
- בתהליך פיתוח המוצר על היצרן לדאוג כי מבנה ותכנון המוצר לא יאפשר גניבה או וונדליזם
- במידה ופרטי הריהוט יכללו חלקים העשויים מתכת שאינה פלדת אל- חלד או אלומיניום, יטופלו החלקים הנ"ל בגיליון חם וצביעה, ולא יעשו בהם חורים, ריתוכים או כל תהליכי עיבוד נוספים לאחר מכן
- היצרן אחראי לכל נושא הבטיחות, ההנדסה וחוזק המבנים והחומרים. כמו כן אחראי היצרן לעמידת המוצרים בכל תקן ישראלי רלוונטי
- פתרון הביסוס ביחידות הריהוט השונות צריך לקחת בחשבון ביסוס לקרקע המאושר על ידי קונסטרוקטור
- יש לדאוג לטיפול מתאים להפרדה ובידוד בין סוגי מתכות שונות הנמצאות אחת בסמוך לשניה באופן העלול לגרום לריאקציה ביניהן
- על היצרן לייצר כחלק משלבי העבודה דגם 'מוקאפ' ולאחר מכן אב- טיפוס מתפקד בשילוב חומרים אמיתיים לפני תחילת הייצור הסדרתי. חברת PublicZone תהיה שותפה בבחינת המוקאפ והאב- טיפוס
- מידות השילוט בחוברת זו אינן סופיות. המידות הסופיות ייקבעו בהמשך אל מול היצרן, בהתאם לתקנים הרלוונטיים של משרד התחבורה וכן לפי דרישות המזמין

# נתיבי איילון "מהיר לעיר"

סכנת יחיד 10 מטר



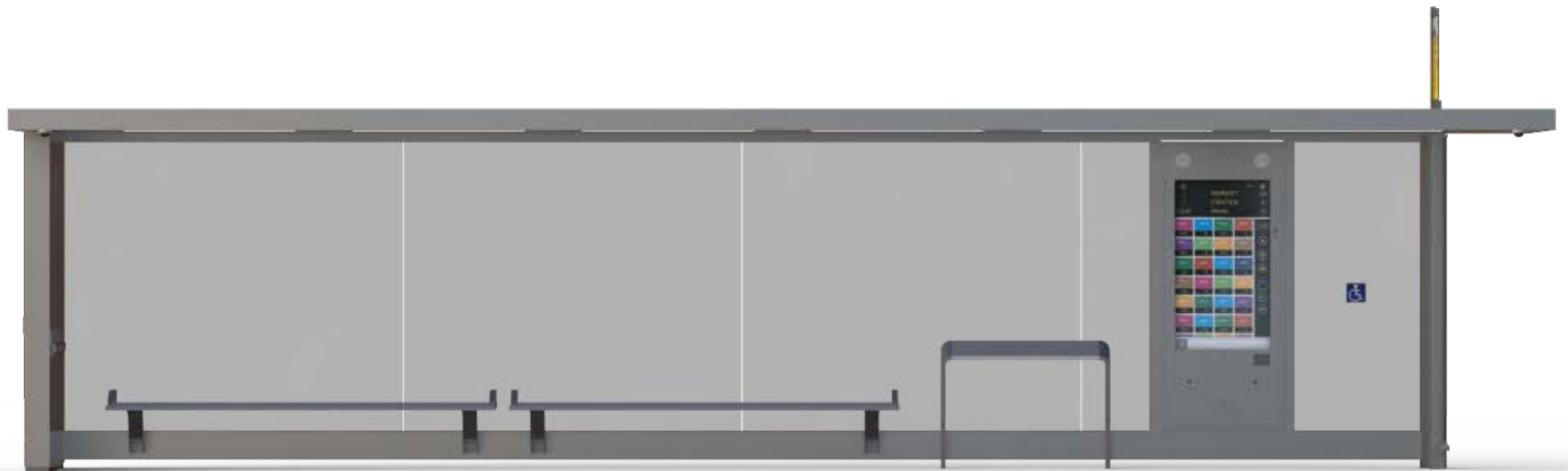


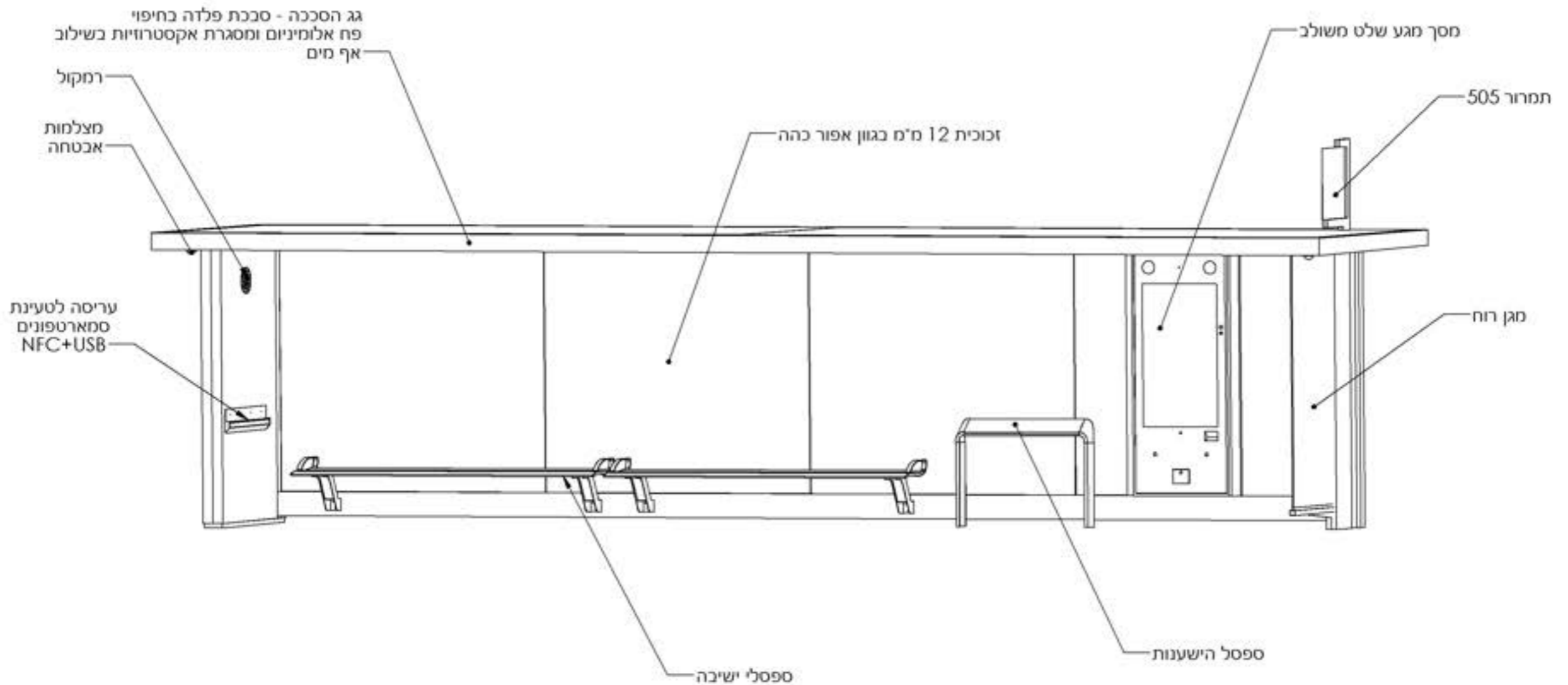










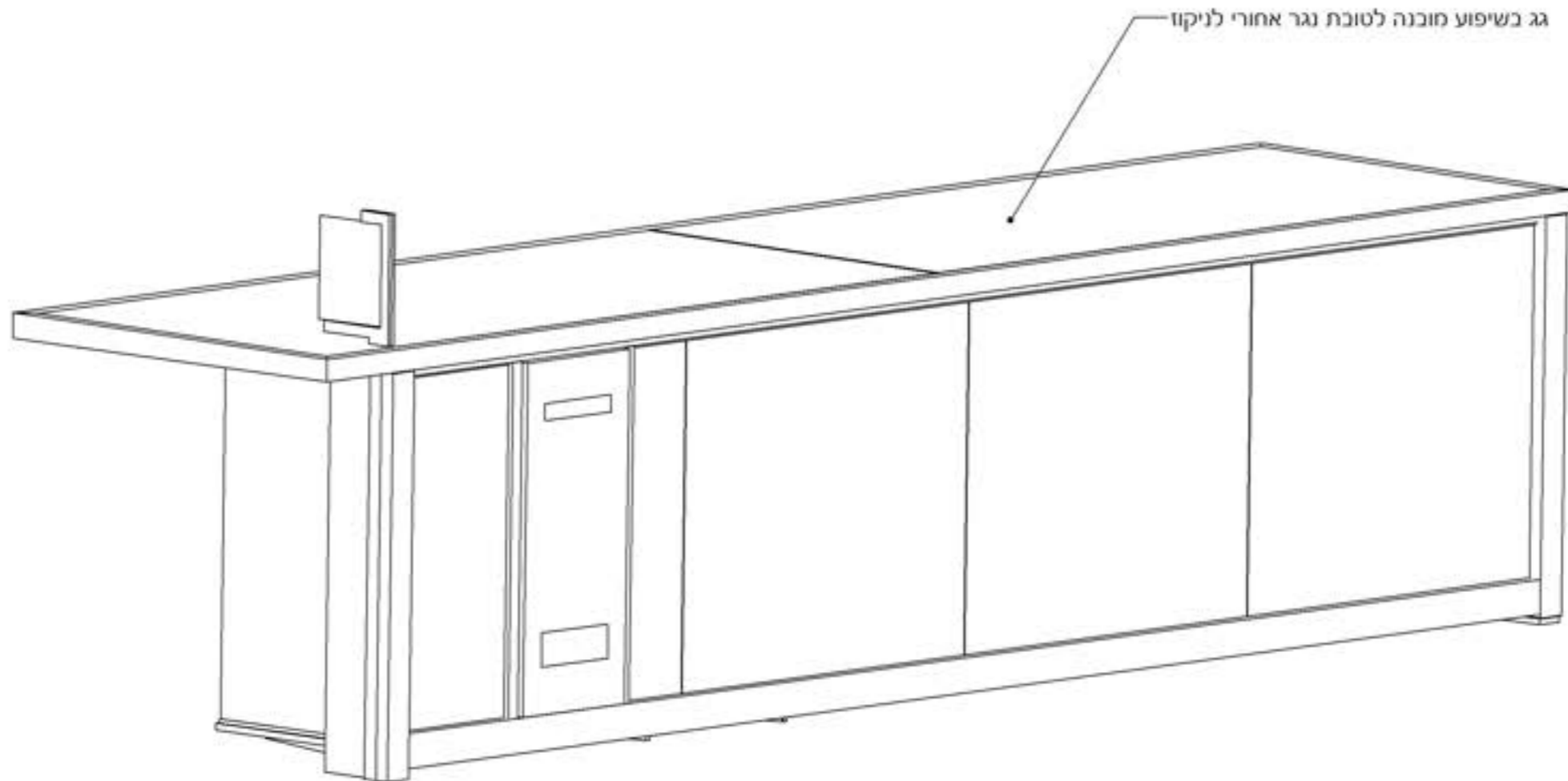


כל המידות הינן במ"מ אא"כ צוין אחרת  
 השרטוט המופיע בדף זה הינו שרטוט מוצר כללי, ואינו שרטוט  
 ייצור. עבודות ההנדסה, הפיתוח ושרטוטי הייצור הינם באחריות  
 היצרן ותחת פיקוח חברת PublicZone  
 המידות והגוונים הסופיים יקבעו במהלך התכנון הסופי, אל  
 מול היצרן

**נתיבי איילון**  
 General Product Drawings

סככת  
 יחיד  
 10M

מבנה כללי



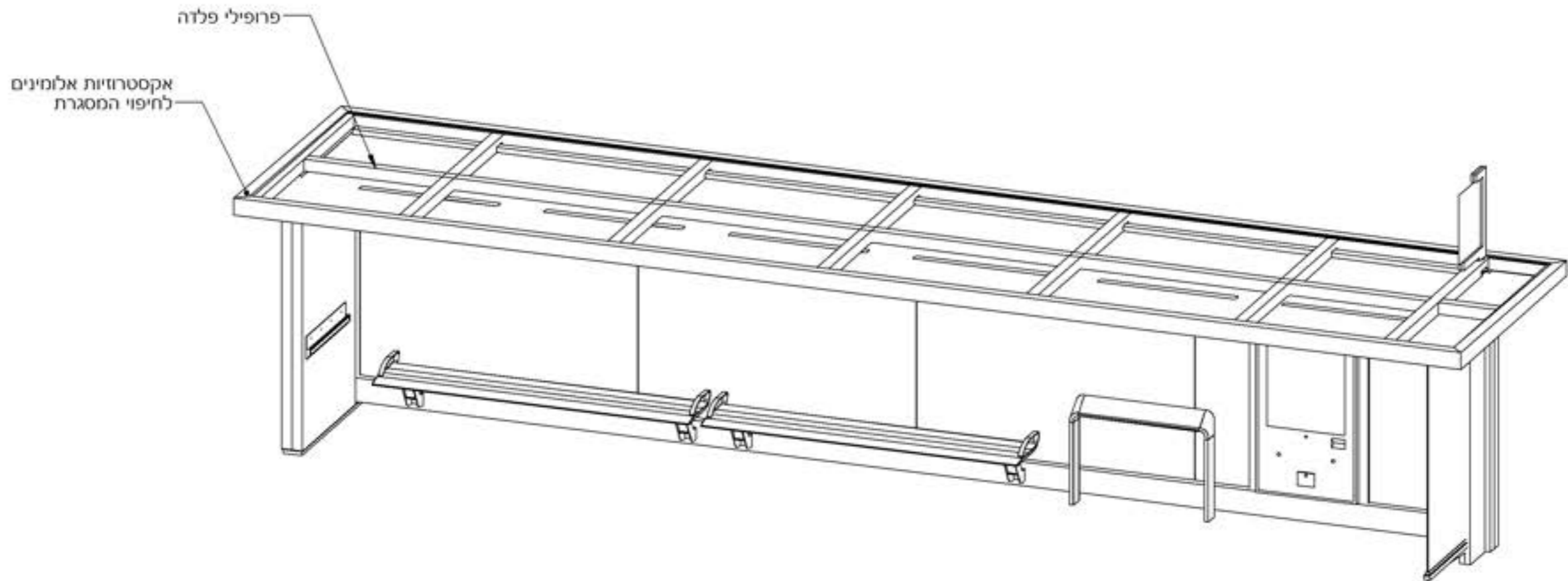
כל המידות הינן במ"מ אא"כ צוין אחרת  
 השרטוט המופיע בדף זה הינו שרטוט מוצר כללי, ואינו שרטוט  
 ייצור. עבודות ההנדסה, הפיתוח ושרטוטי הייצור הינם באחריות  
 היצרן ותחת פיקוח חברת PublicZone  
 המידות והגוונים הסופיים יקבעו במהלך התכנון הסופי, אל  
 מול היצרן

**נתיבי איילון**  
 General Product Drawings

סככת  
 יחיד  
 10M

מבנה כללי



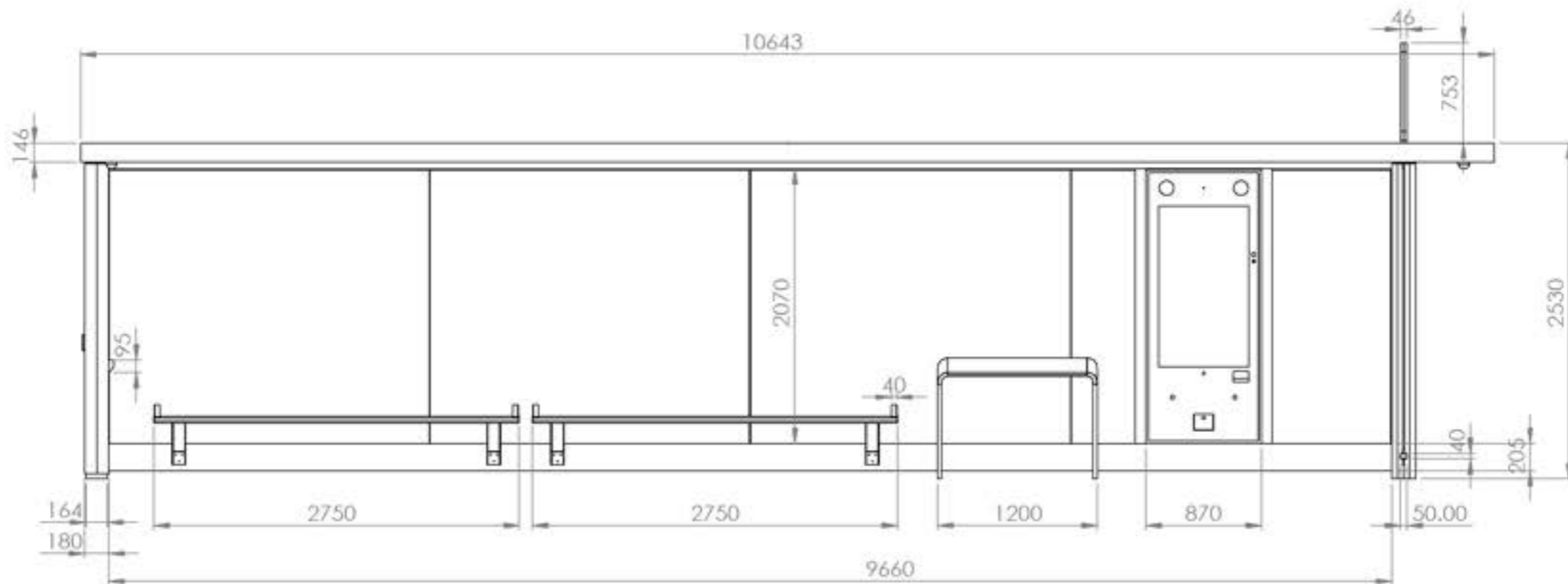


כל המידות הינן במ"מ אא"כ צוין אחרת  
 השרטוט המופיע בדף זה הינו שרטוט מוצר כללי, ואינו שרטוט  
 ייצור. עבודות ההנדסה, הפיתוח ושרטוטי הייצור הינם באחריות  
 היצרן ותחת פיקוח חברת PublicZone  
 המידות והגוונים הסופיים יקבעו במהלך התכנון הסופי, אל  
 מול היצרן

**נתיבי איילון**  
 General Product Drawings

סככת  
 יחיד  
 10M

מבנה כללי

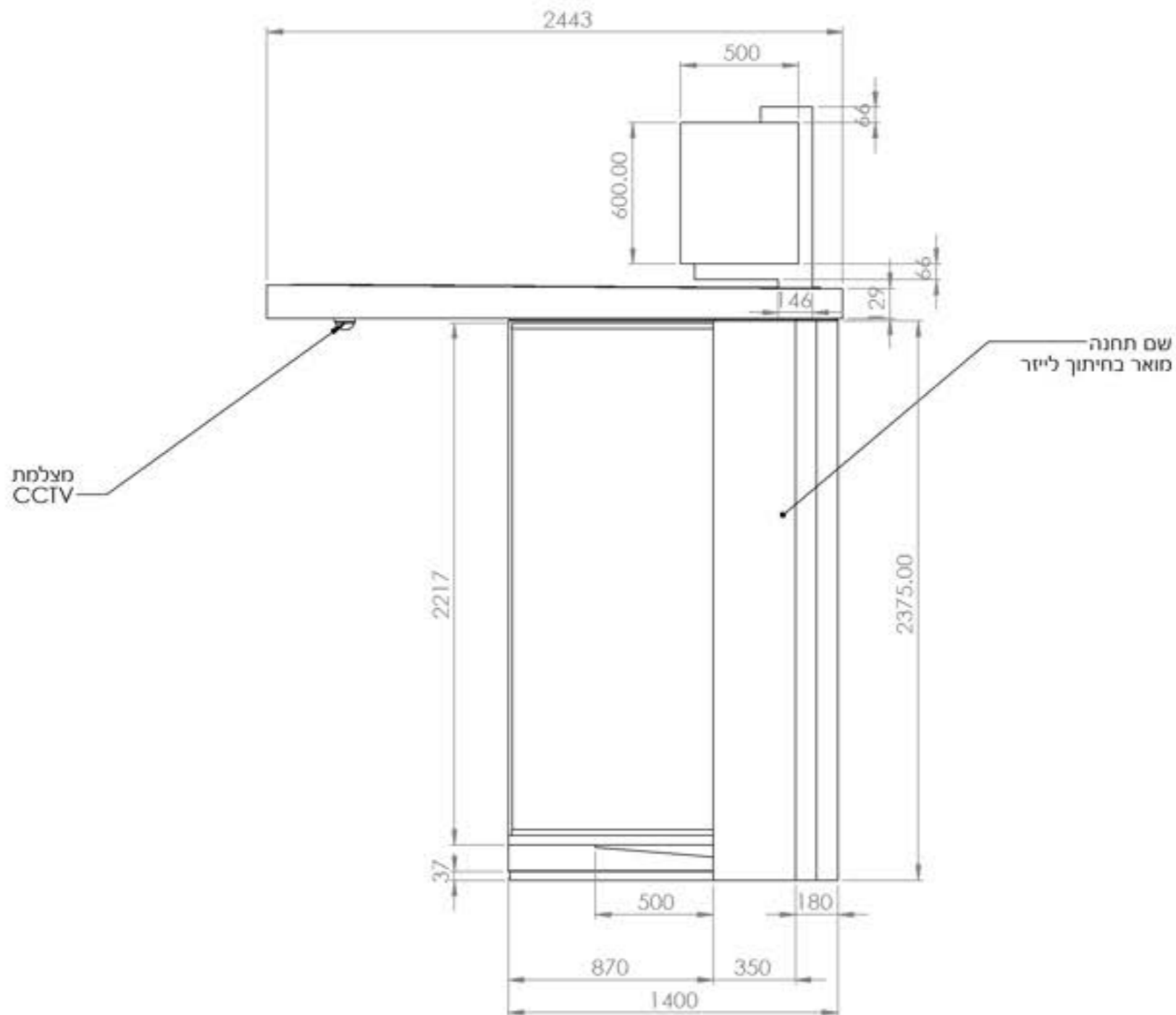


כל המידות הינן במ"מ אא"כ צוין אחרת  
 השרטוט המופיע בדף זה הינו שרטוט מוצר כללי, ואינו שרטוט  
 ייצור. עבודות ההנדסה, הפיתוח ושרטוטי הייצור הינם באחריות  
 היצרן ותחת פיקוח חברת PublicZone  
 המידות והגוונים הסופיים יקבעו במהלך התכנון הסופי, אל  
 מול היצרן

**נתיבי איילון**  
 General Product Drawings

סכנת  
 יחיד  
 10M

היטלים

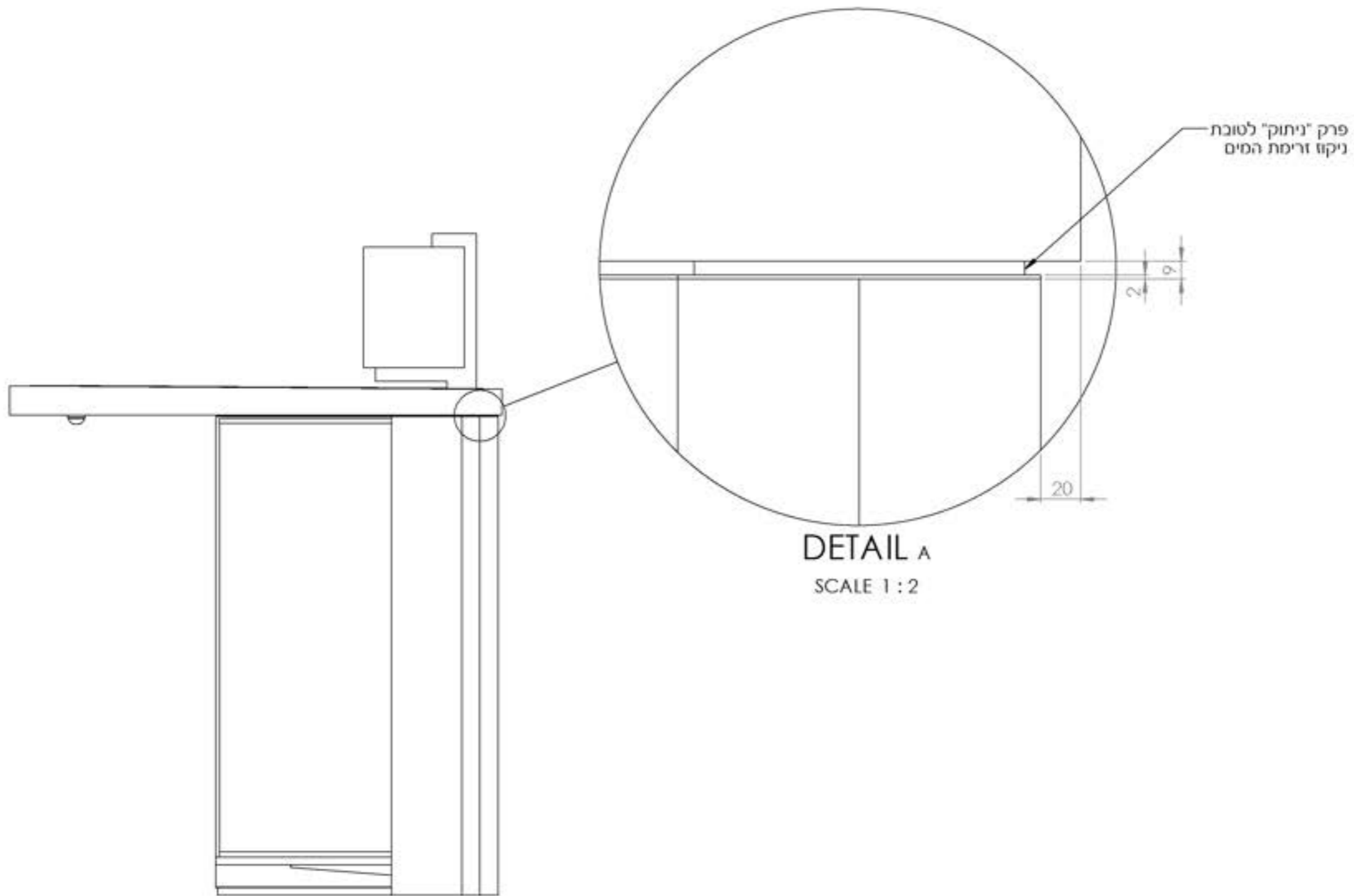


כל המידות הינן במ"מ אא"כ צוין אחרת  
 השרטוט המופיע בדף זה הינו שרטוט מוצר כללי, ואינו שרטוט  
 ייצור. עבודות ההנדסה, הפיתוח ושרטוטי הייצור הינם באחריות  
 היצרן ותחת פיקוח חברת PublicZone  
 המידות והגוונים הסופיים יקבעו במהלך התכנון הסופי, אל  
 מול היצרן

**נתיבי איילון**  
 General Product Drawings

סככת  
 יחיד  
 10M

היטלים

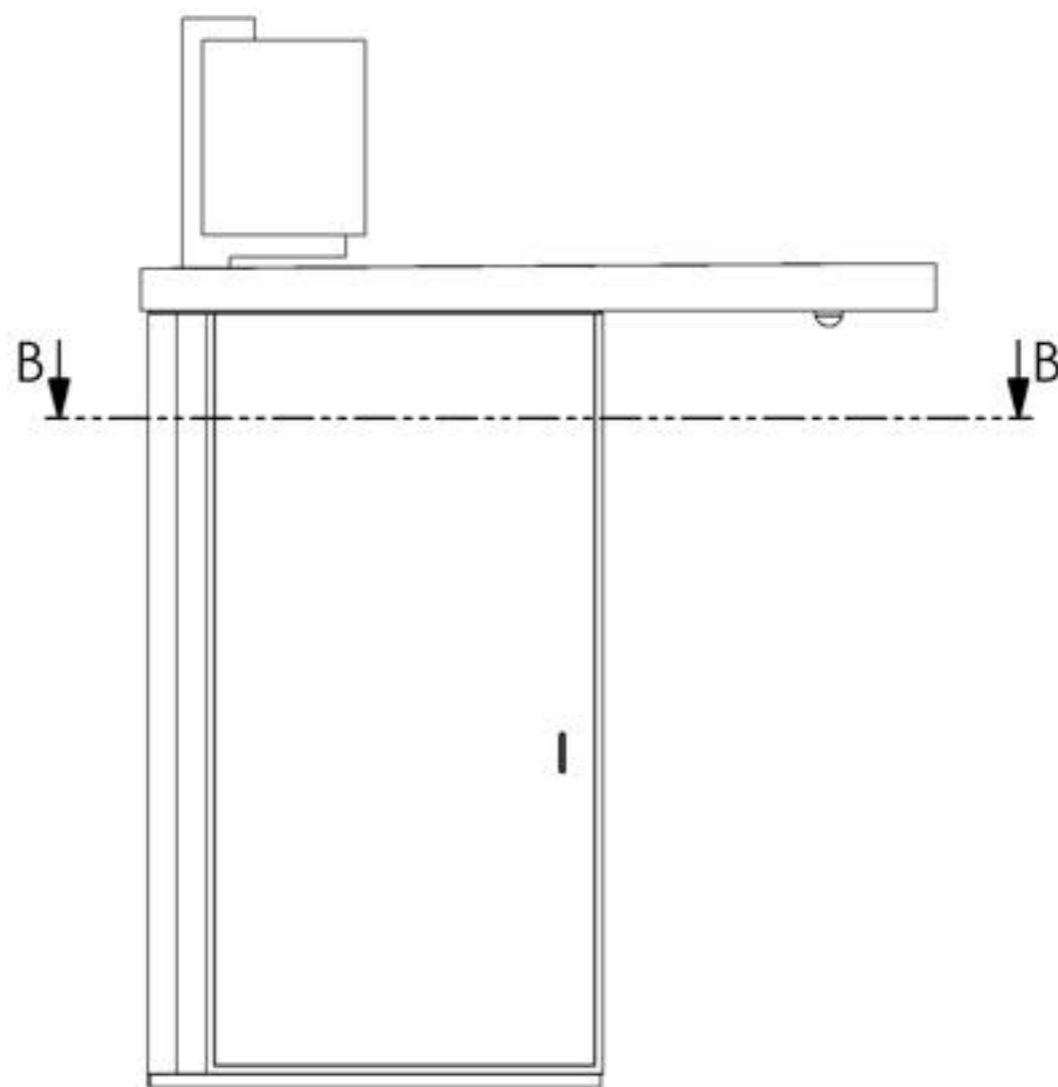


כל המידות הינן במ"מ אא"כ צוין אחרת  
 השרטוט המופיע בדף זה הינו שרטוט מוצר כללי, ואינו שרטוט  
 ייצור. עבודות ההנדסה, הפיתוח ושרטוטי הייצור הינם באחריות  
 היצרן ותחת פיקוח חברת PublicZone  
 המידות והגוונים הסופיים יקבעו במהלך התכנון הסופי, אל  
 מול היצרן

**נתיבי איילון**  
 General Product Drawings

סככת  
 יחיד  
 10M

היטלים



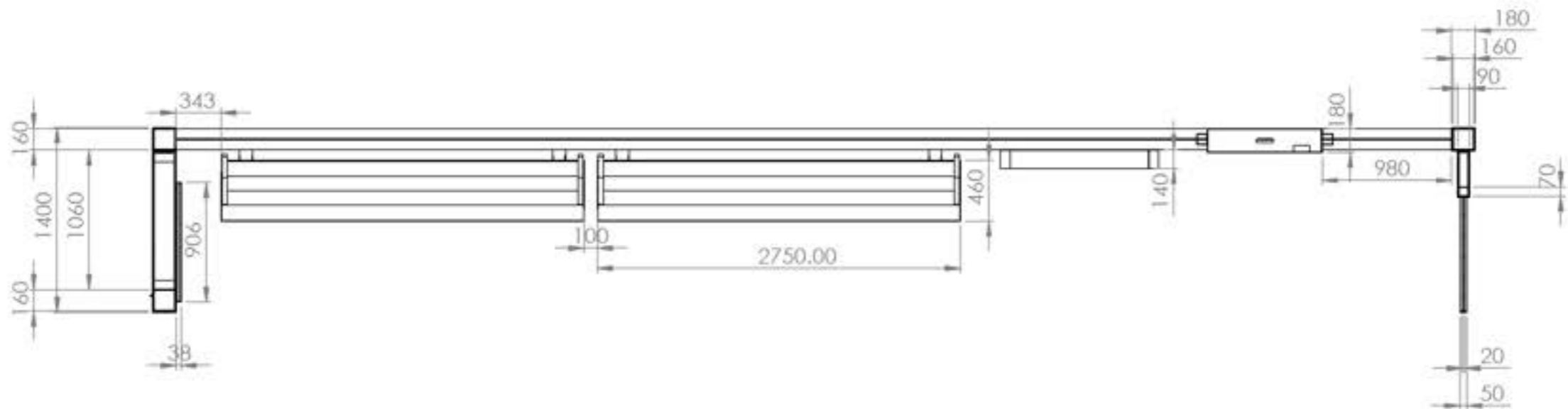
כל המידות הינן במ"מ אא"כ צוין אחרת  
השרטוט המופיע בדף זה הינו שרטוט מוצר כללי, ואינו שרטוט  
ייצור. עבודות ההנדסה, הפיתוח ושרטוטי הייצור הינם באחריות  
היצרן ותחת פיקוח חברת PublicZone  
המידות והגוונים הסופיים יקבעו במהלך התכנון הסופי, אל  
מול היצרן

**נתיבי איילון**  
General Product Drawings

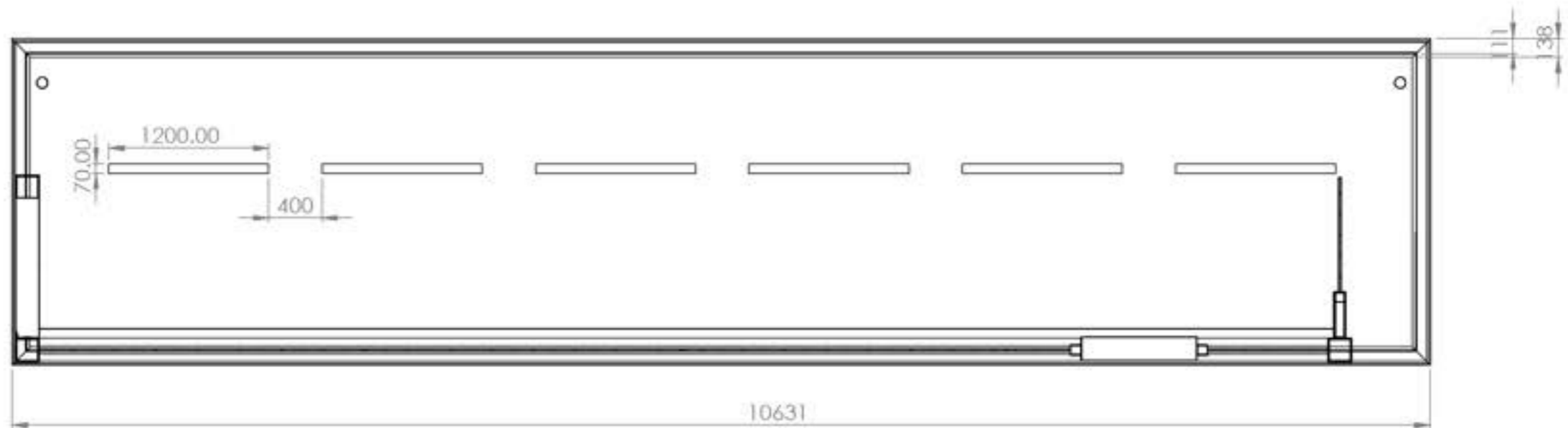
סככת  
יחיד  
10M

חתימים ופרטים

TOP



BOTTOM

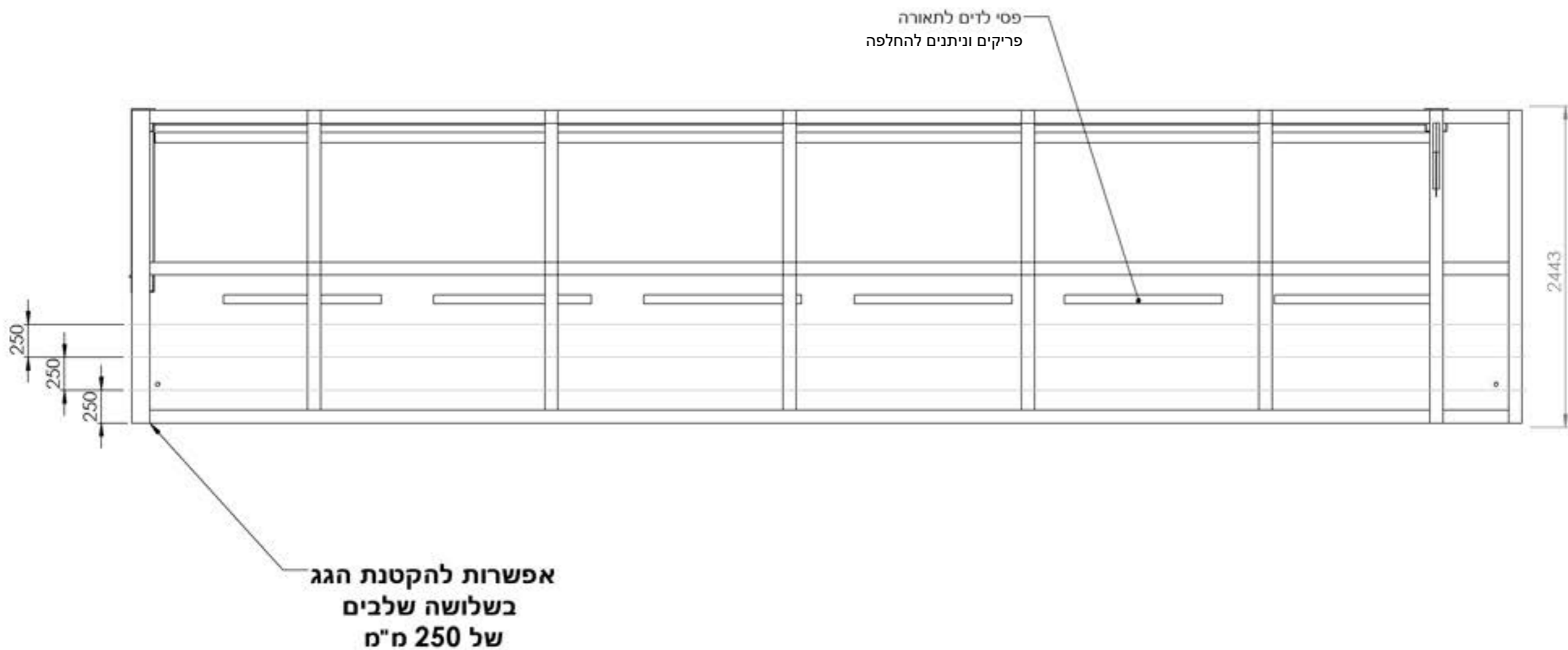


כל המידות הינן במ"מ אא"כ צוין אחרת  
 השרטוט המופיע בדף זה הינו שרטוט מוצר כללי, ואינו שרטוט  
 ייצור. עבודות ההנדסה, הפיתוח ושרטוטי הייצור הינם באחריות  
 היצרן ותחת פיקוח חברת PublicZone  
 המידות והגוונים הסופיים יקבעו במהלך התכנון הסופי, אל  
 מול היצרן

נתיבי איילון  
 General Product Drawings

סכנת  
 יחיד  
 10M

חתימים ופרטים

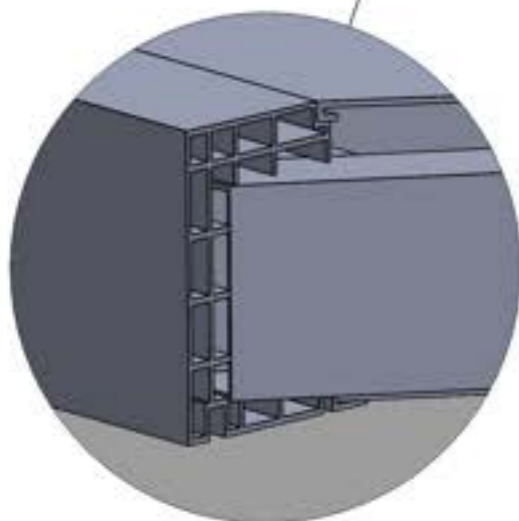
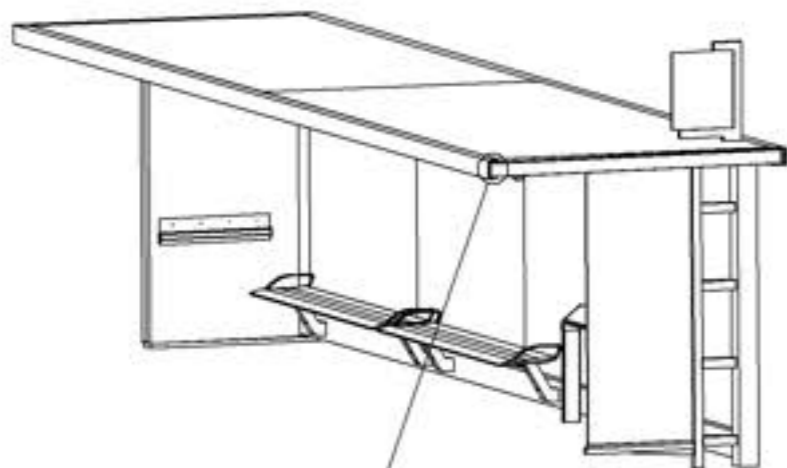


כל המידות הינן במ"מ אא"כ צוין אחרת  
 השרטוט המופיע בדף זה הינו שרטוט מוצר כללי, ואינו שרטוט  
 ייצור. עבודות ההנדסה, הפיתוח ושרטוטי הייצור הינם באחריות  
 היצרן ותחת פיקוח חברת PublicZone  
 המידות והגוונים הסופיים יקבעו במהלך התכנון הסופי, אל  
 מול היצרן

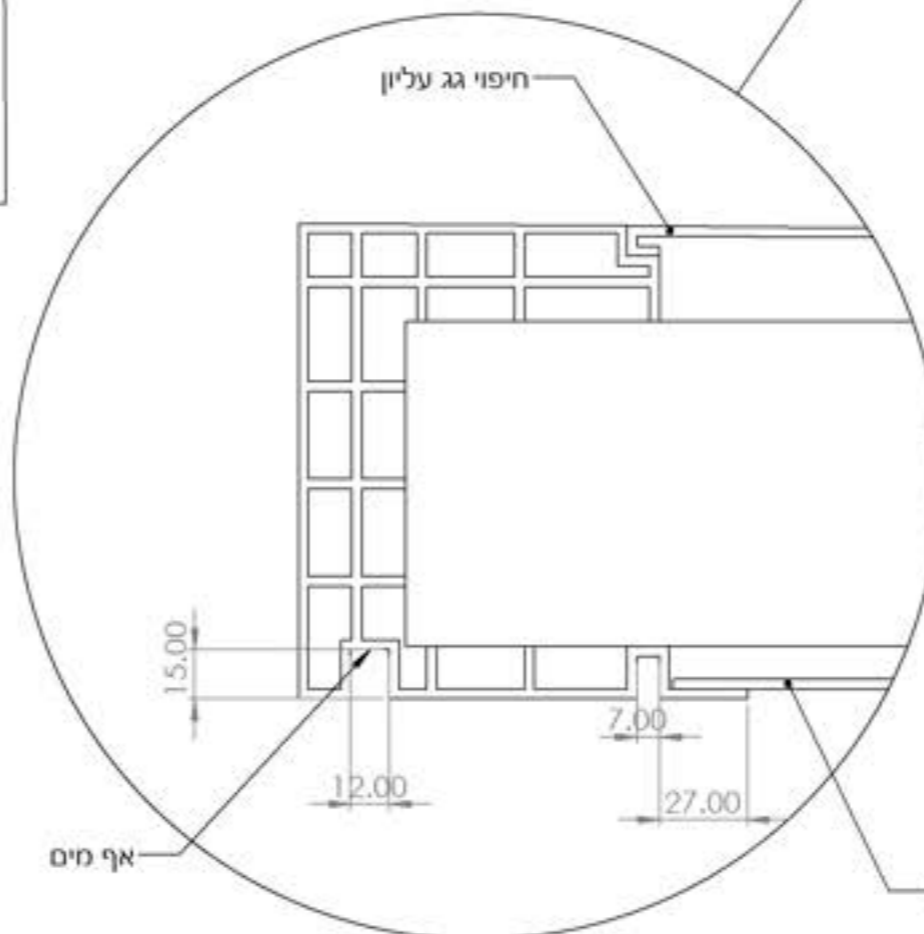
נתיבי איילון  
 General Product Drawings

סכנת  
 יחיד  
 10M

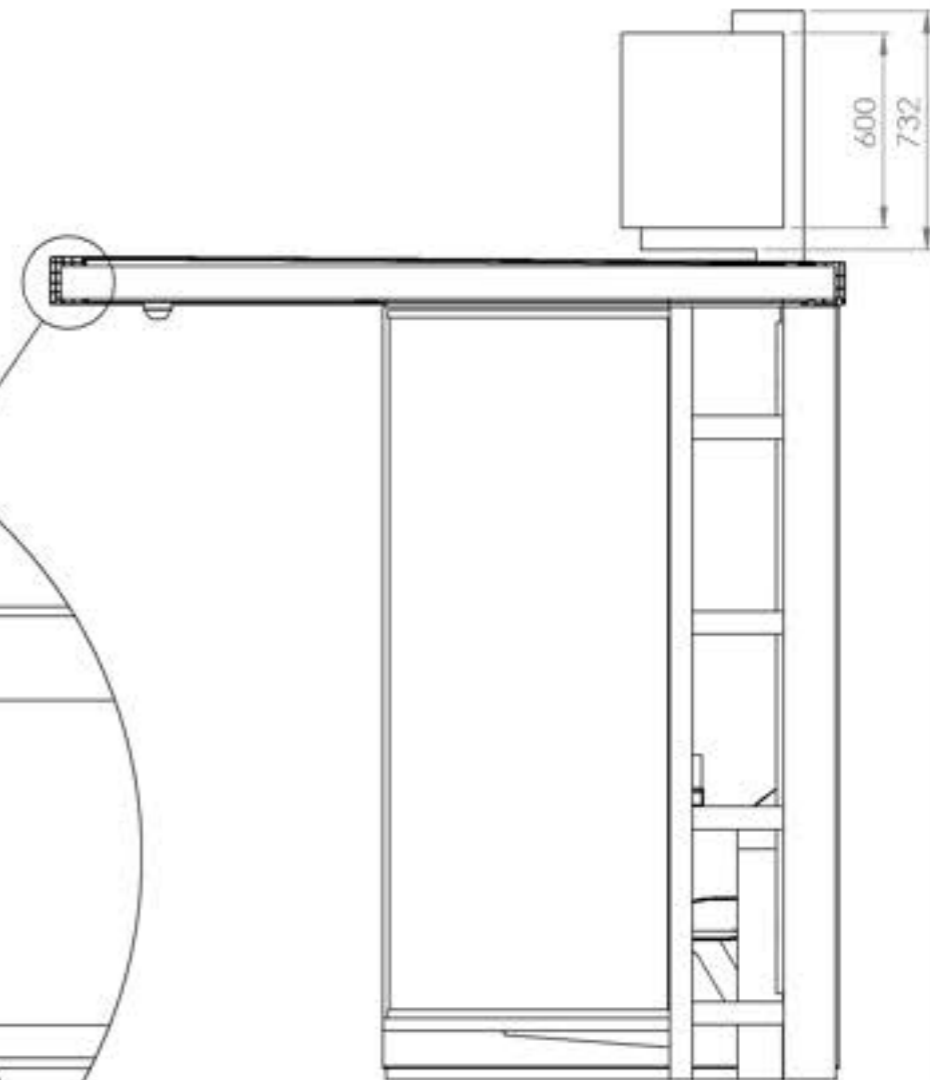
חתיכים ופרטים



DETAIL E  
SCALE 1 : 3



DETAIL F  
SCALE 1 : 2



כל המידות הינן במ"מ אא"כ צוין אחרת  
 השרטוט המופיע בדף זה הינו שרטוט מוצר כללי, ואינו שרטוט  
 ייצור. עבודות ההנדסה, הפיתוח ושרטוטי הייצור הינם באחריות  
 היצרן ותחת פיקוח חברת PublicZone  
 המידות והגוונים הסופיים יקבעו במהלך התכנון הסופי, אל  
 מול היצרן

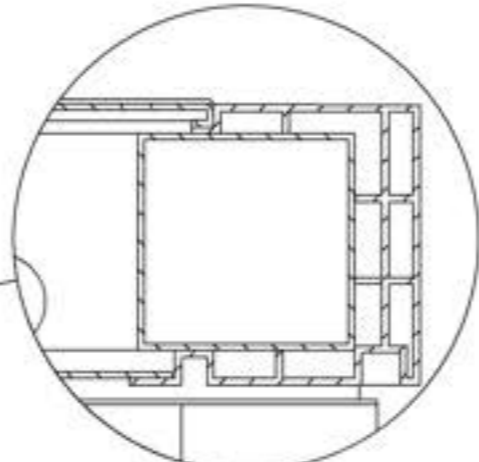
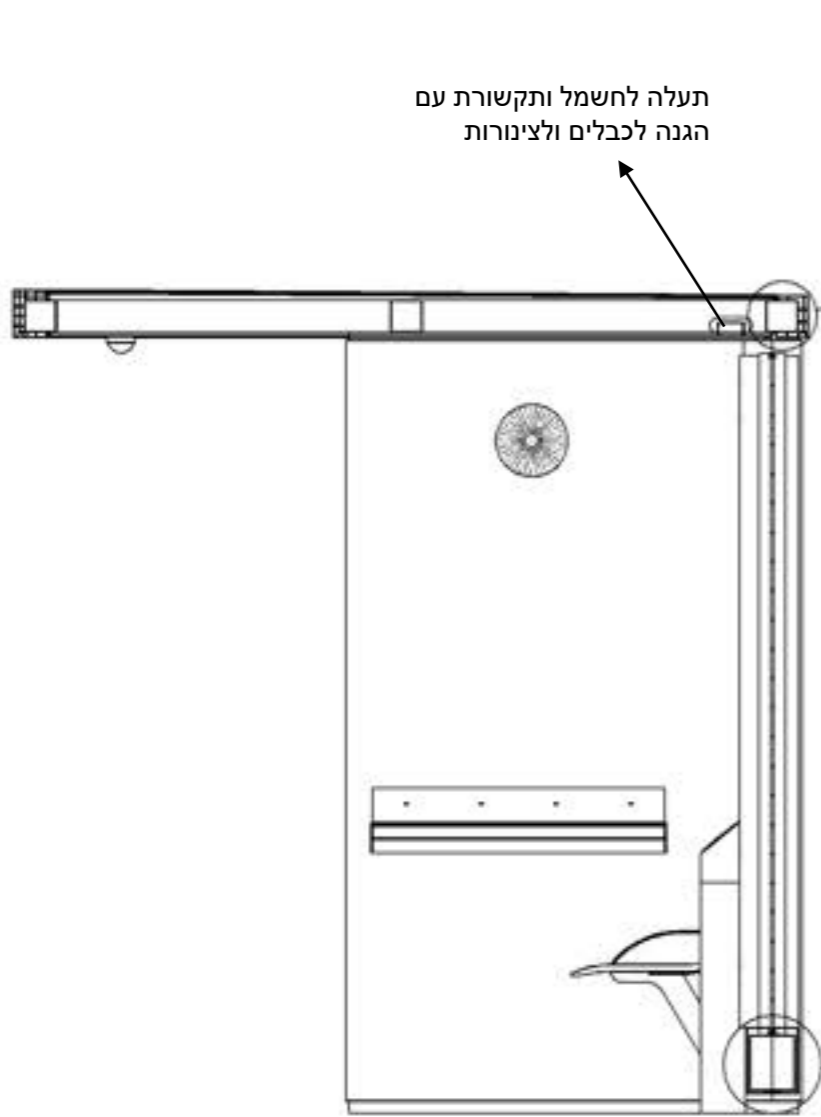
נתיבי איילון  
 General Product Drawings

סככת  
 יחיד  
 10M

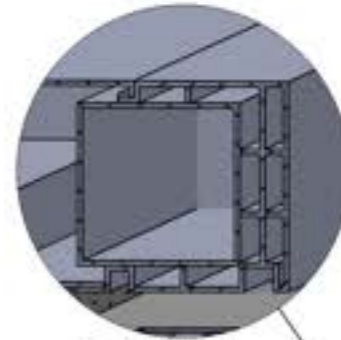
חתכים ופרטים



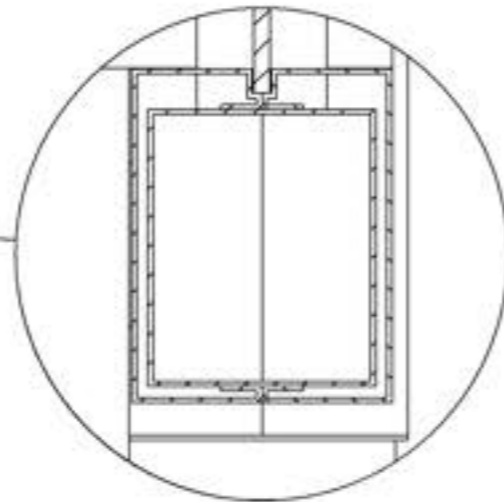
תעלה לחשמל ותקשורת עם  
הגנה לכבלים ולצינורות



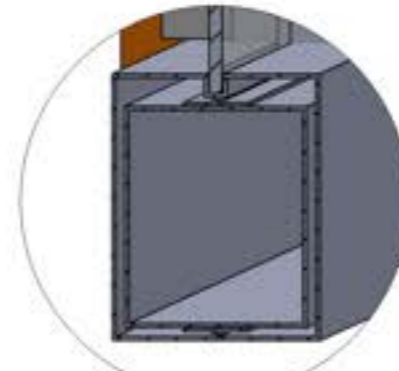
DETAIL J  
SCALE 1 : 3



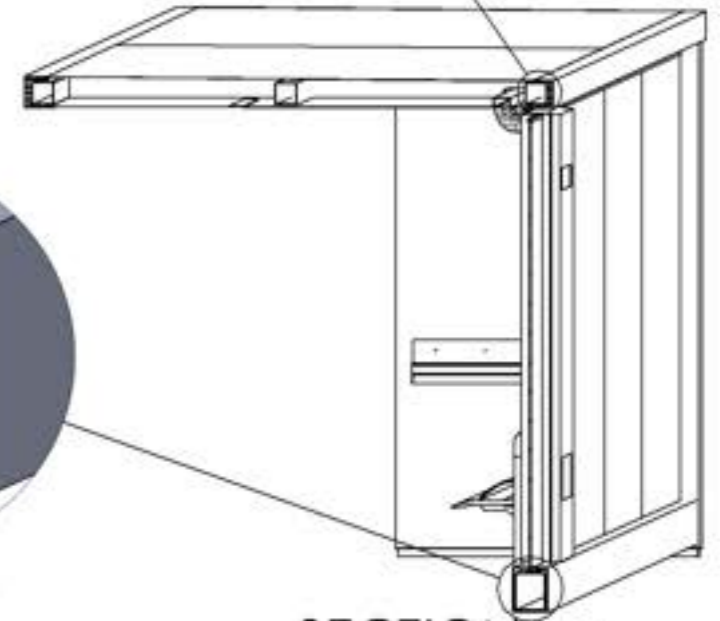
DETAIL N  
SCALE 1 : 4



DETAIL K  
SCALE 1 : 4



DETAIL O  
SCALE 1 : 5



SECTION M-M  
SCALE 1 : 30

SECTION H-I  
SCALE 1 : 20

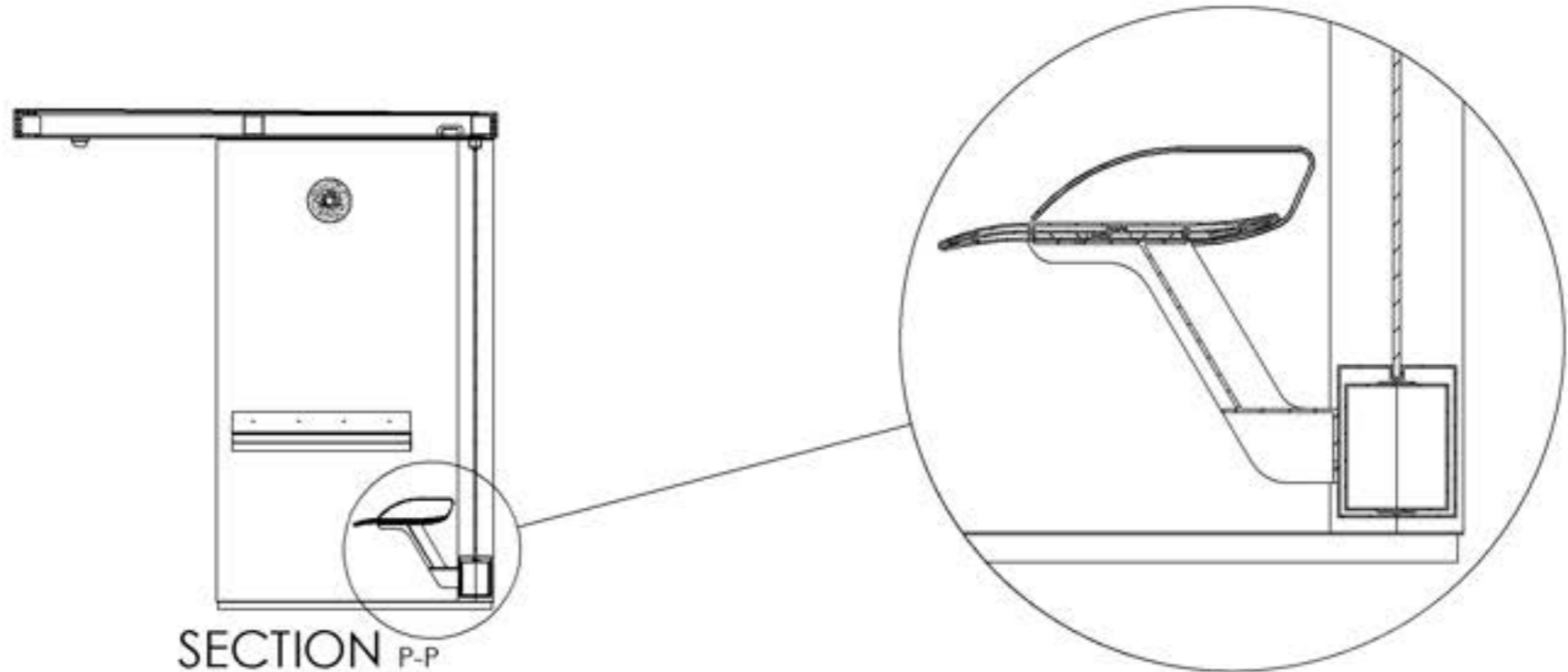


כל המידות הינן במ"מ אא"כ צויין אחרת  
השרטוט המופיע בדף זה הינו שרטוט מוצר כללי, ואינו שרטוט  
ייצור. עבודות ההנדסה, הפיתוח ושרטוטי הייצור הינם באחריות  
היצרן ותחת פיקוח חברת PublicZone  
המידות והגוונים הסופיים יקבעו במהלך התכנון הסופי, אל  
מול היצרן

נתיבי איילון  
General Product Drawings

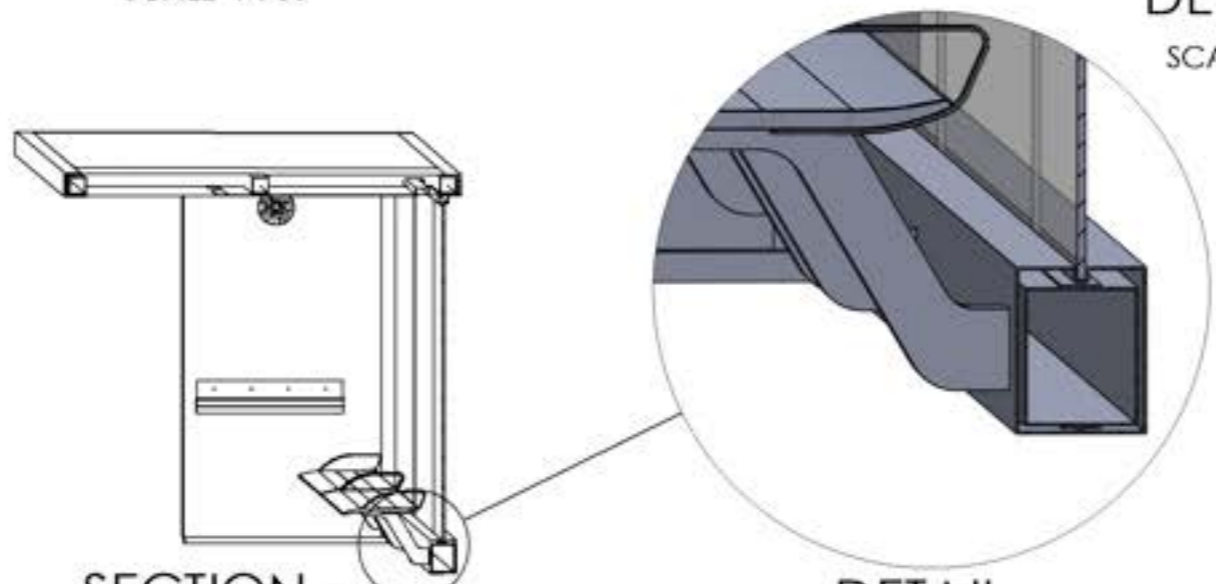
סככת  
יחיד  
10M

חתכים ופרטים



SECTION P-P  
SCALE 1 : 30

DETAIL Q  
SCALE 1 : 8



SECTION R-R  
SCALE 1 : 40

DETAIL S  
SCALE 1 : 8

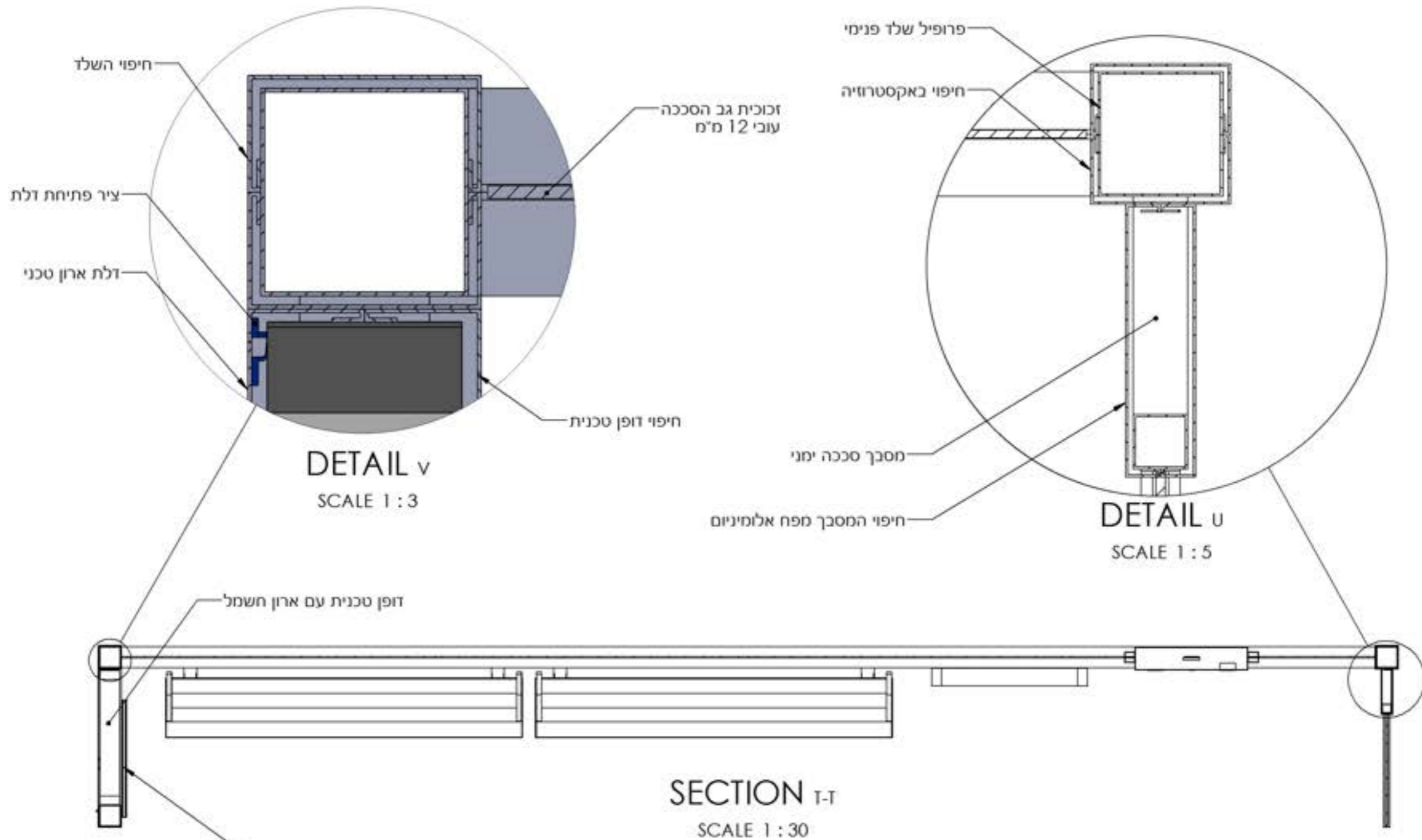


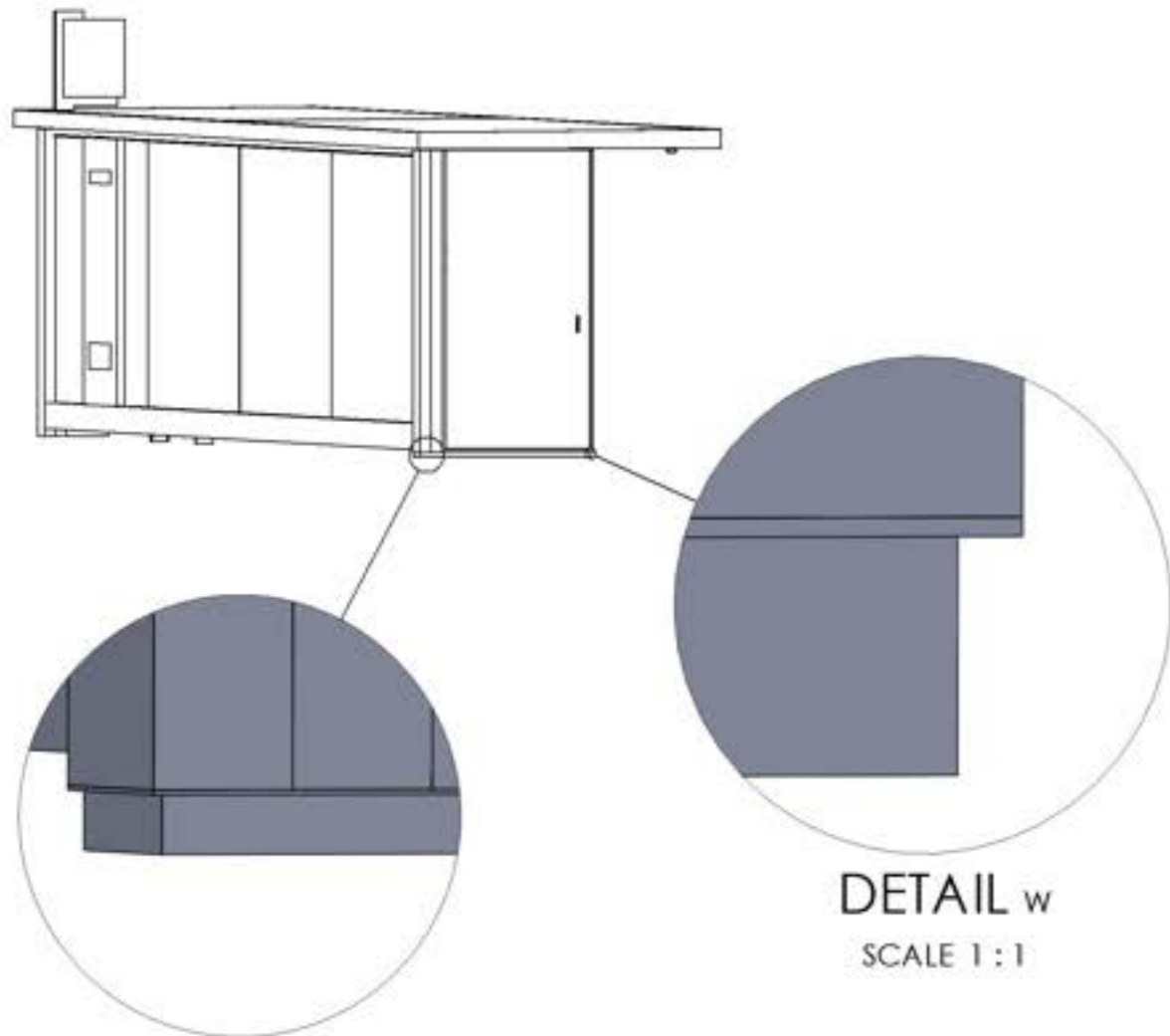
כל המידות הינן במ"מ אא"כ צוין אחרת  
 השרטוט המופיע בדף זה הינו שרטוט מוצר כללי, ואינו שרטוט  
 ייצור. עבודות ההנדסה, הפיתוח ושרטוטי הייצור הינם באחריות  
 היצרן ותחת פיקוח חברת PublicZone  
 המידות והגוונים הסופיים יקבעו במהלך התכנון הסופי, אל  
 מול היצרן

נתיבי איילון  
 General Product Drawings

סככת  
 יחיד  
 10M

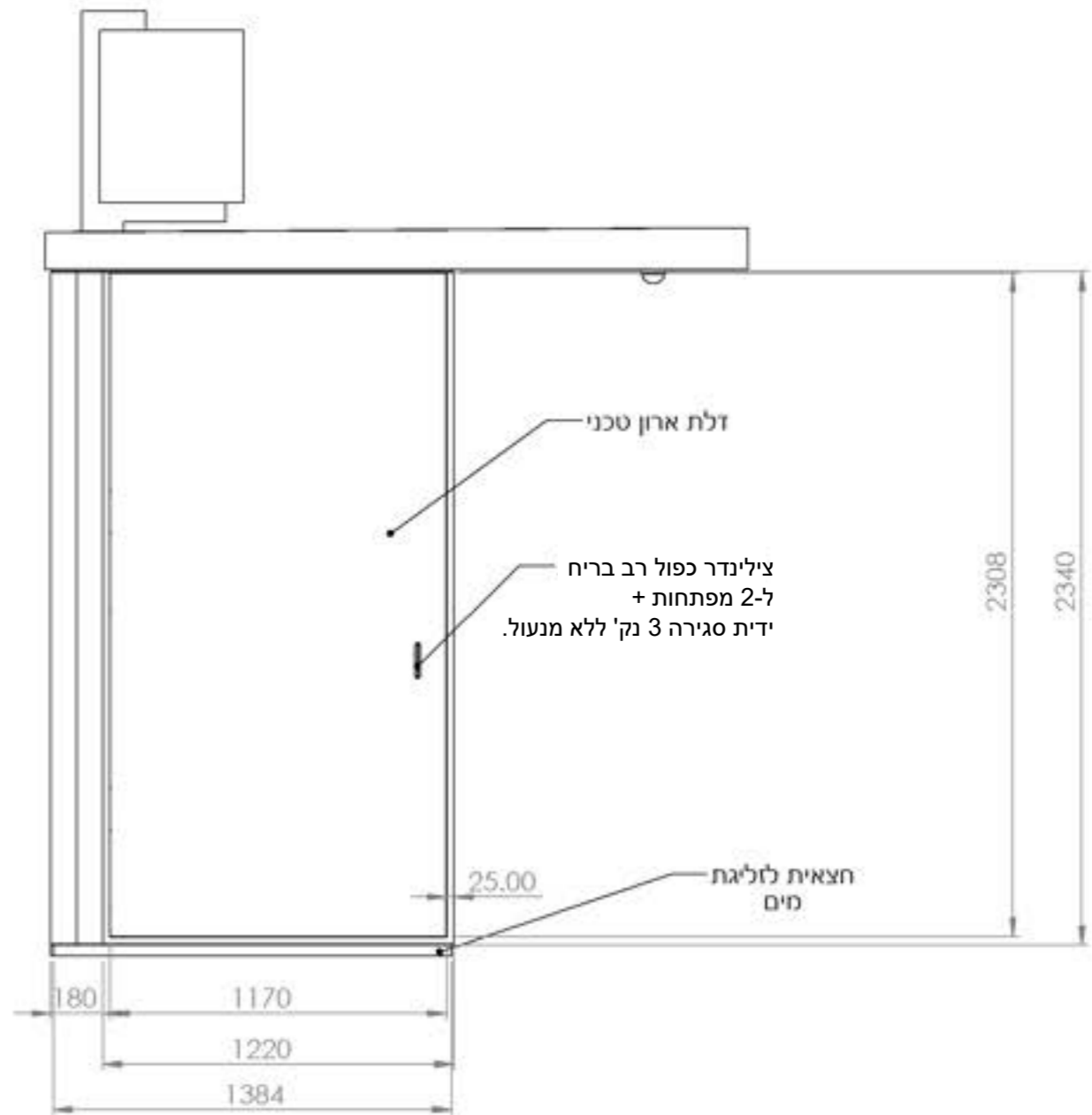
חתכים ופרטים





DETAIL x  
SCALE 1 : 4

DETAIL w  
SCALE 1 : 1

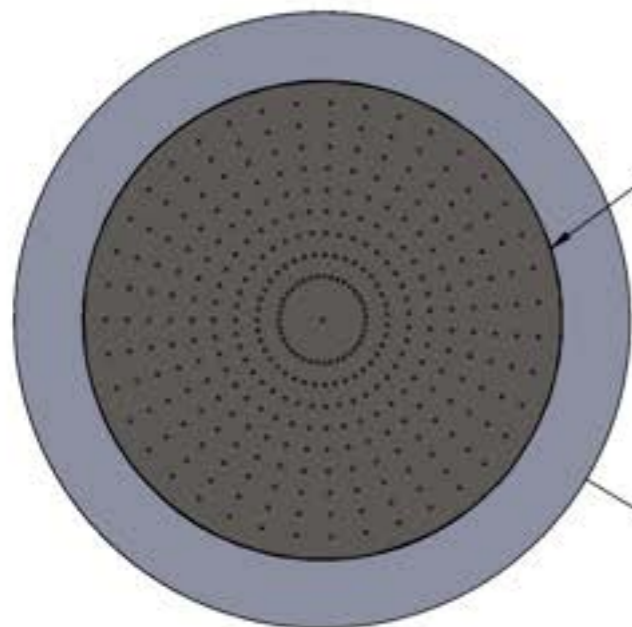


כל המידות הינן במ"מ אא"כ צוין אחרת  
 השרטוט המופיע בדף זה הינו שרטוט מוצר כללי, ואינו שרטוט  
 ייצור. עבודות ההנדסה, הפיתוח ושרטוטי הייצור הינם באחריות  
 היצרן ותחת פיקוח חברת PublicZone  
 המידות והגוונים הסופיים יקבעו במהלך התכנון הסופי, אל  
 מול היצרן

נתיבי איילון  
 General Product Drawings

סככת  
 יחיד  
 10M

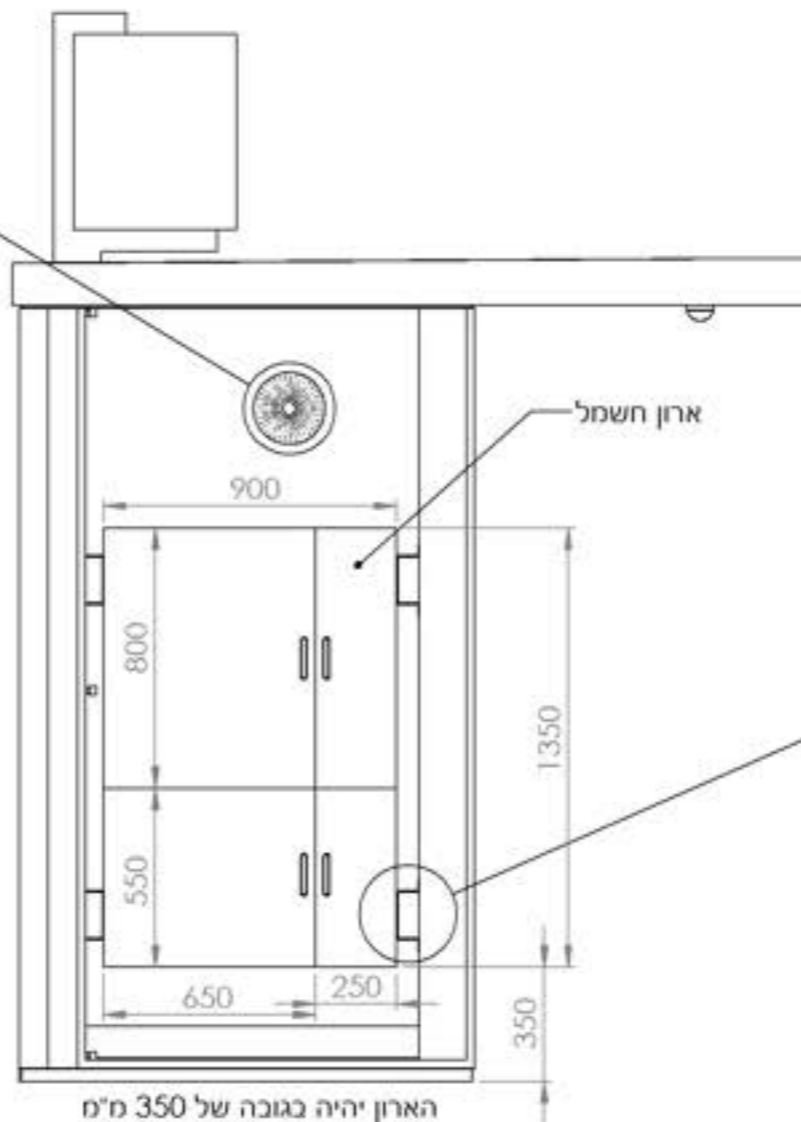
חתימים ופרטים



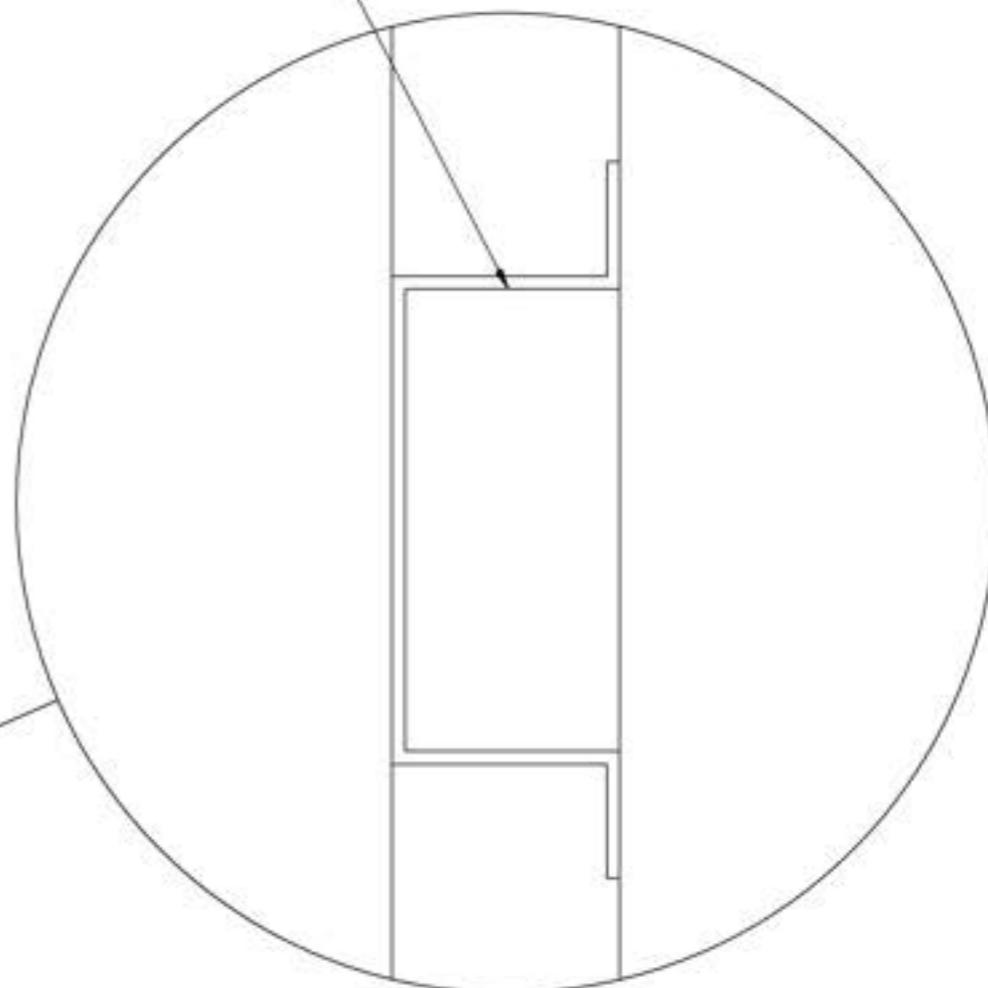
רמקול כריזה  
2 way עם כיסוי מתכת

DETAIL Y  
SCALE 1 : 3

חיבור הארון לסככה  
באמצעות בראקטים



הארון יהיה בגובה של 350 מ"מ  
מתחתית הדופן



DETAIL Z  
SCALE 1 : 2

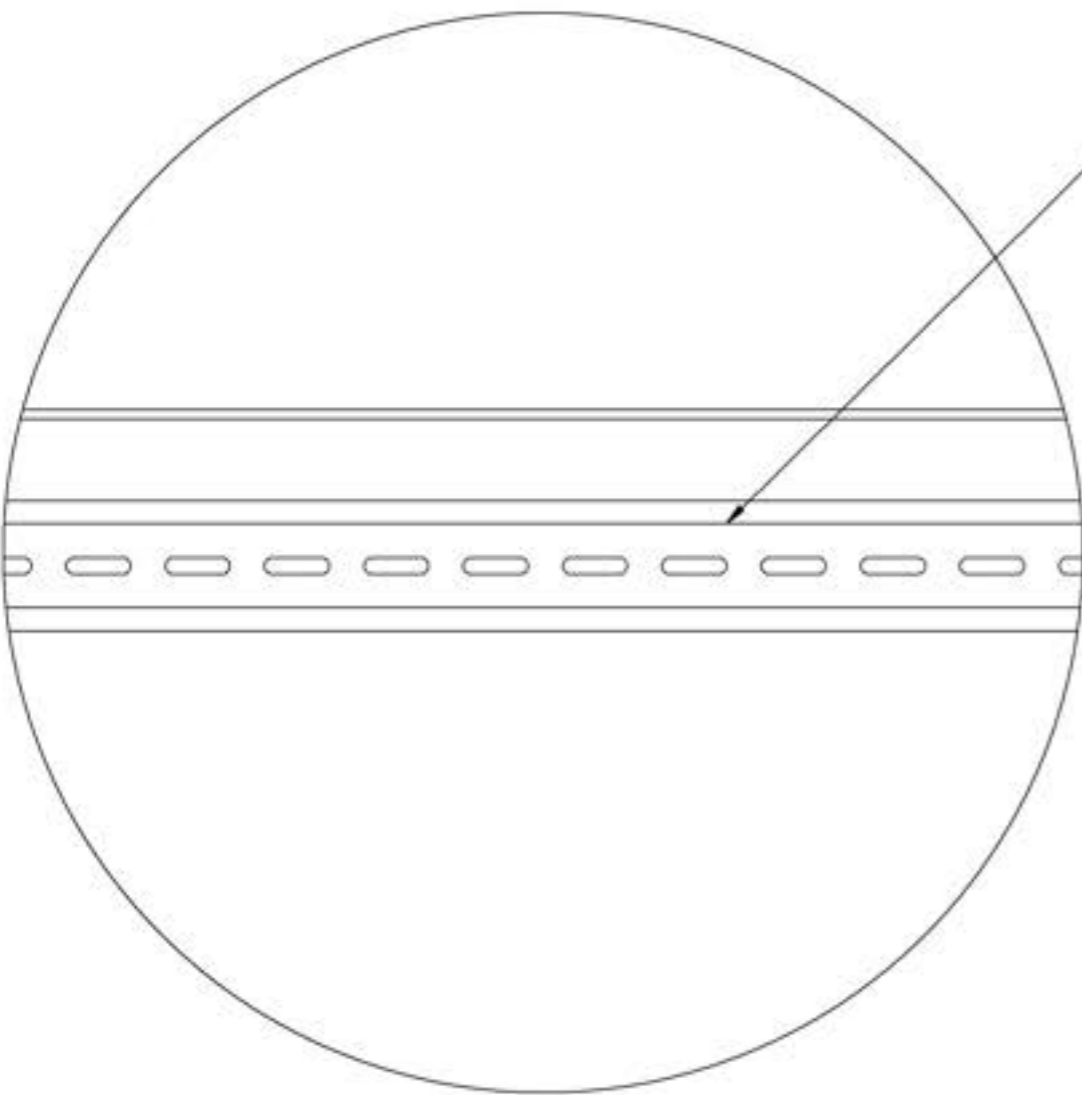


כל המידות הינן במ"מ אא"כ צוין אחרת  
השרטוט המופיע בדף זה הינו שרטוט מוצר כללי, ואינו שרטוט  
ייצור. עבודות ההנדסה, הפיתוח ושרטוטי הייצור הינם באחריות  
היצרן ותחת פיקוח חברת PublicZone  
המידות והגוונים הסופיים יקבעו במהלך התכנון הסופי, אל  
מול היצרן

נתיבי איילון  
General Product Drawings

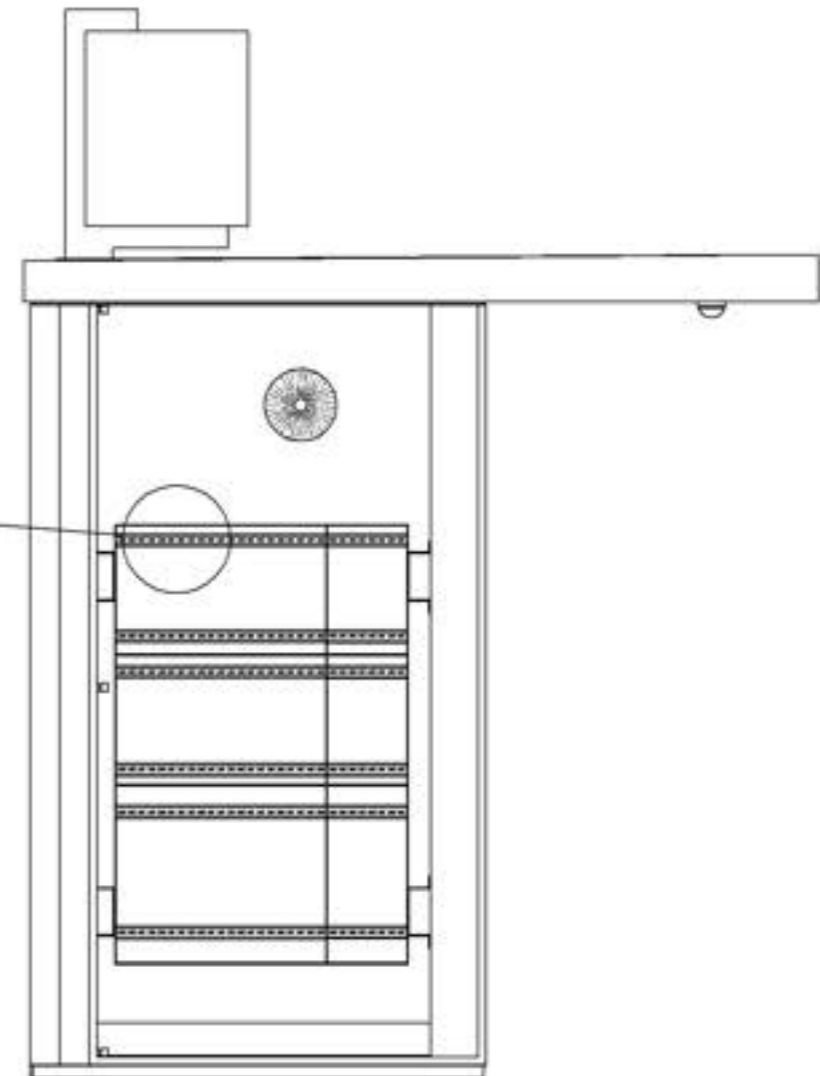
סככת  
יחיד  
10M

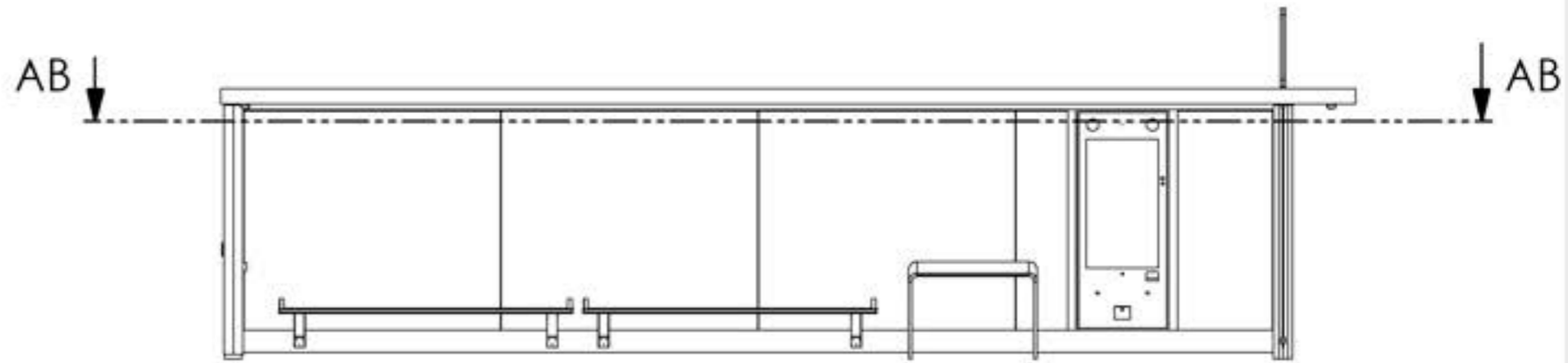
חתכים ופרטים



פסי חיבור בגב התאים  
לצורך קיבוע הציוד בפנים

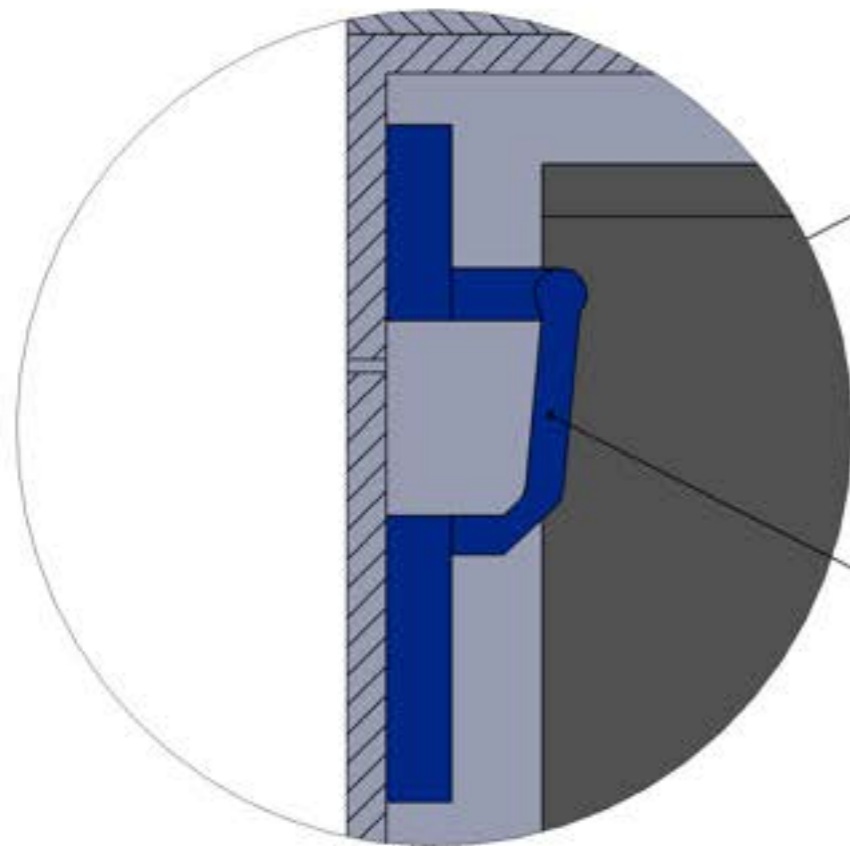
DETAIL AA  
SCALE 1 : 2





SECTION AB-AB  
SCALE 1 : 50

דלת הגישה לארון הטכני תחזק  
על ידי צירים פנימיים נסתרים



DETAIL AC  
SCALE 2 : 1

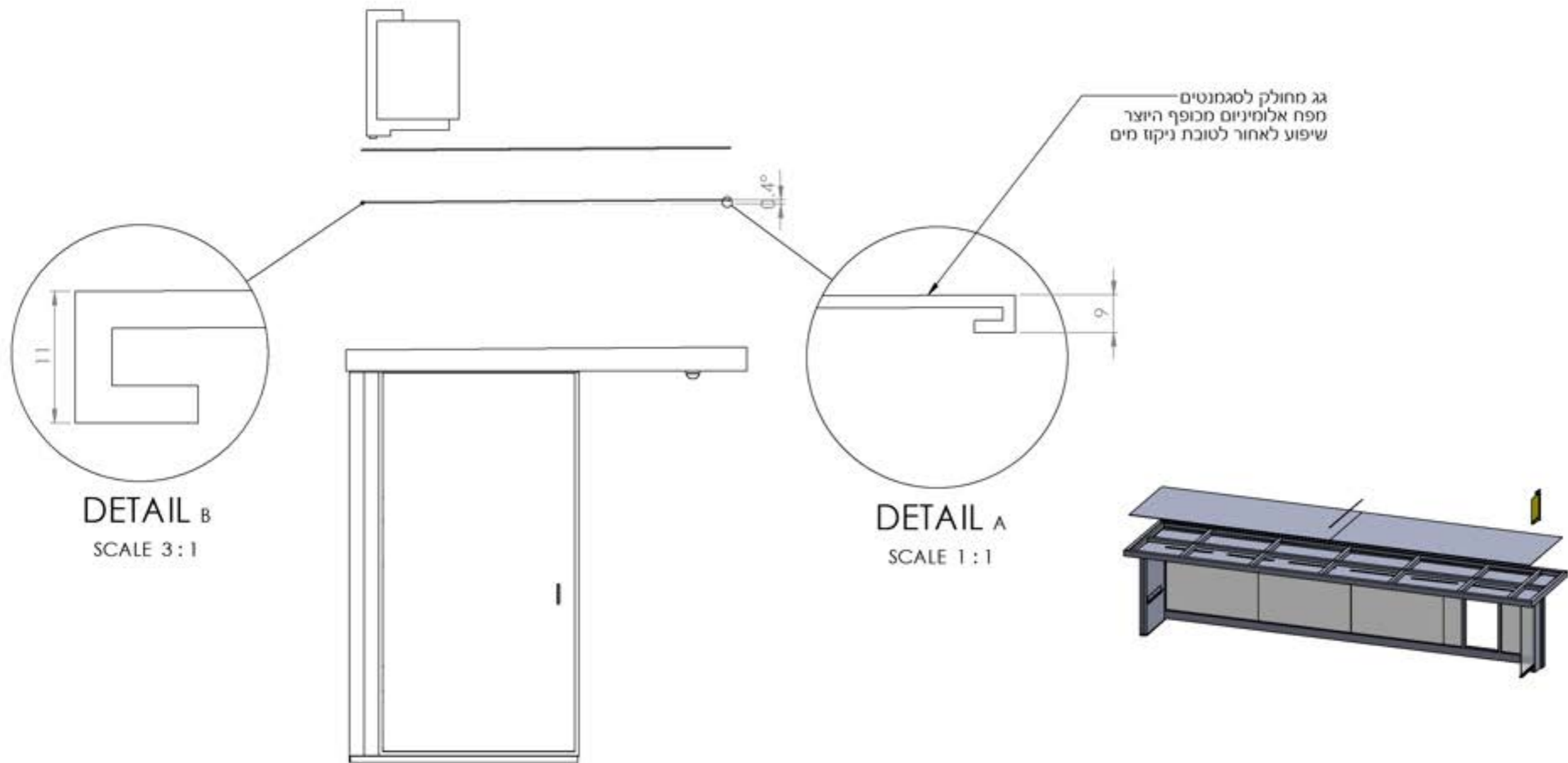


כל המידות הינן במ"מ אא"כ צוין אחרת  
השרטוט המופיע בדף זה הינו שרטוט מוצר כללי, ואינו שרטוט  
ייצור. עבודות ההנדסה, הפיתוח ושרטוטי הייצור הינם באחריות  
היצרן ותחת פיקוח חברת PublicZone  
המידות והגוונים הסופיים יקבעו במהלך התכנון הסופי, אל  
מול היצרן

נתיבי איילון  
General Product Drawings

סככת  
יחיד  
10M

חתימים ופרטים



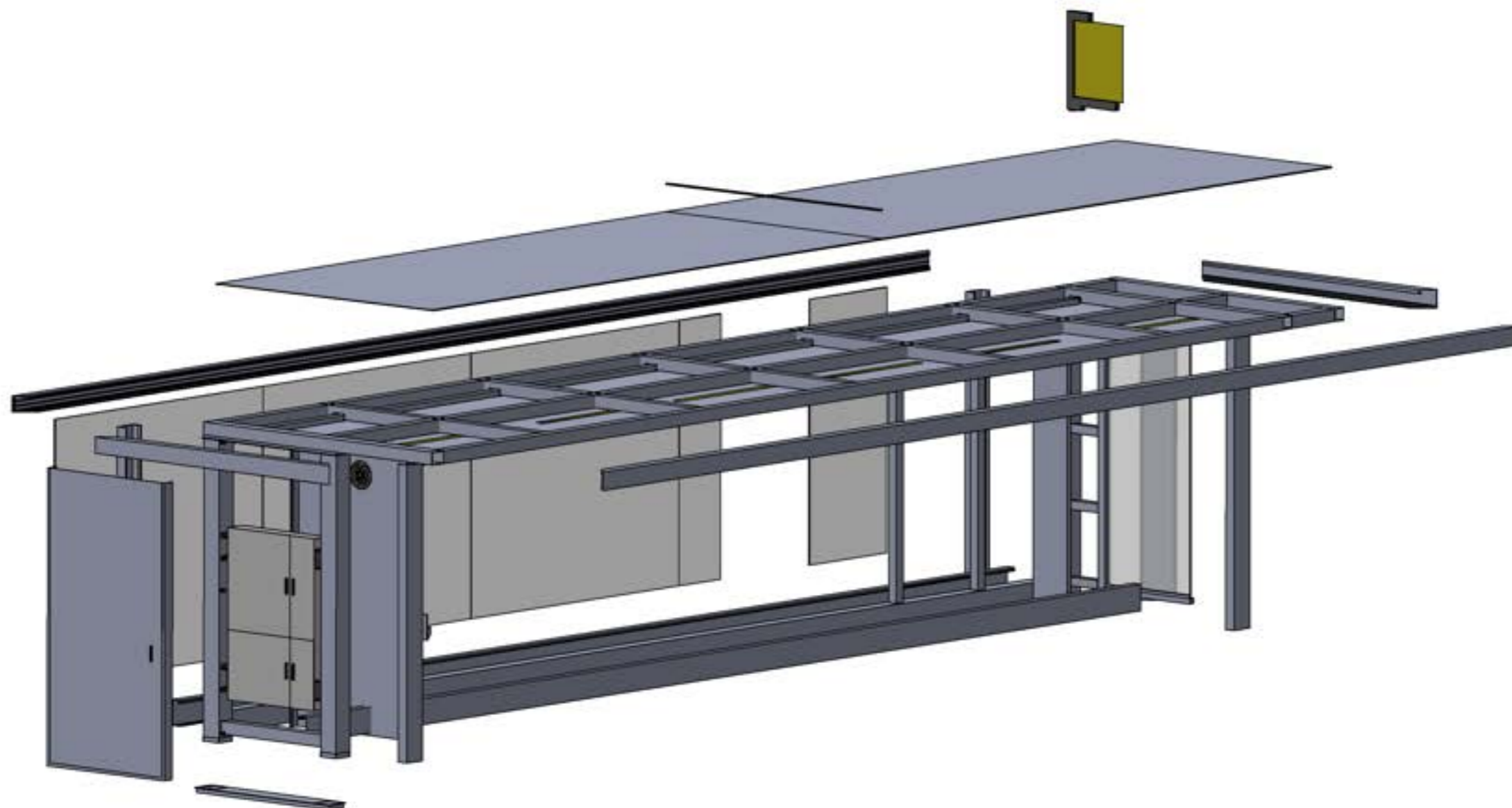
כל המידות הינן במ"מ אא"כ צוין אחרת  
 השרטוט המופיע בדף זה הינו שרטוט מוצר כללי, ואינו שרטוט  
 ייצור. עבודות ההנדסה, הפיתוח ושרטוטי הייצור הינם באחריות  
 היצרן ותחת פיקוח חברת PublicZone  
 המידות והגוונים הסופיים יקבעו במהלך התכנון הסופי, אל  
 מול היצרן

**Netivey Ayalon**  
 General Product Drawings

סככת  
 יחיד  
 10M

מכנה הגג

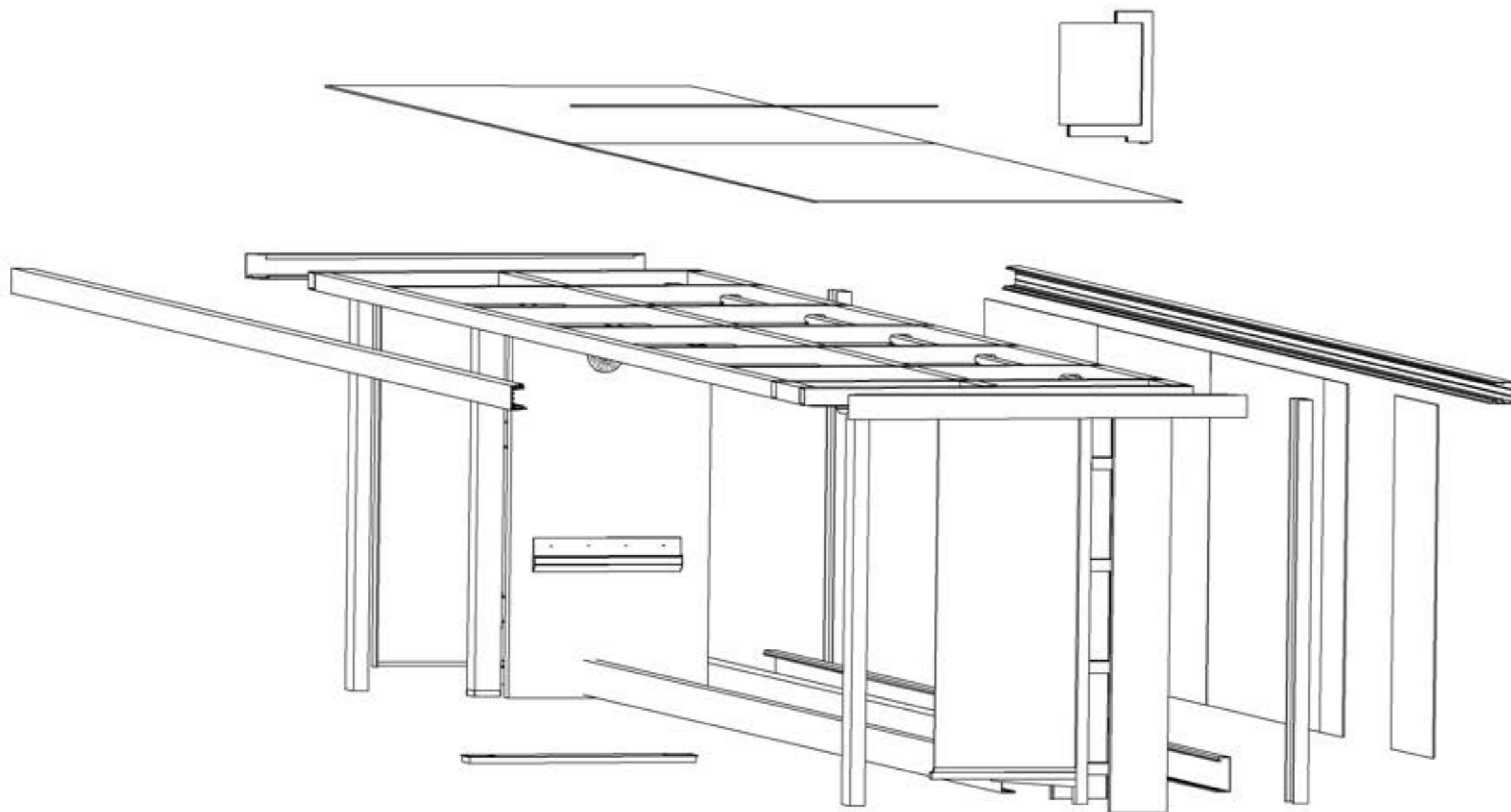




כל המידות הינן במ"מ אא"כ צויין אחרת  
 השרטוט המופיע בדף זה הינו שרטוט מוצר כללי, ואינו שרטוט  
 ייצור. עבודות ההנדסה, הפיתוח ושרטוטי הייצור הינם באחריות  
 היצרן ותחת פיקוח חברת PublicZone  
 המידות והגוונים הסופיים יקבעו במהלך התכנון הסופי, אל  
 מול היצרן

**Netivey Ayalon**  
 General Product Drawings

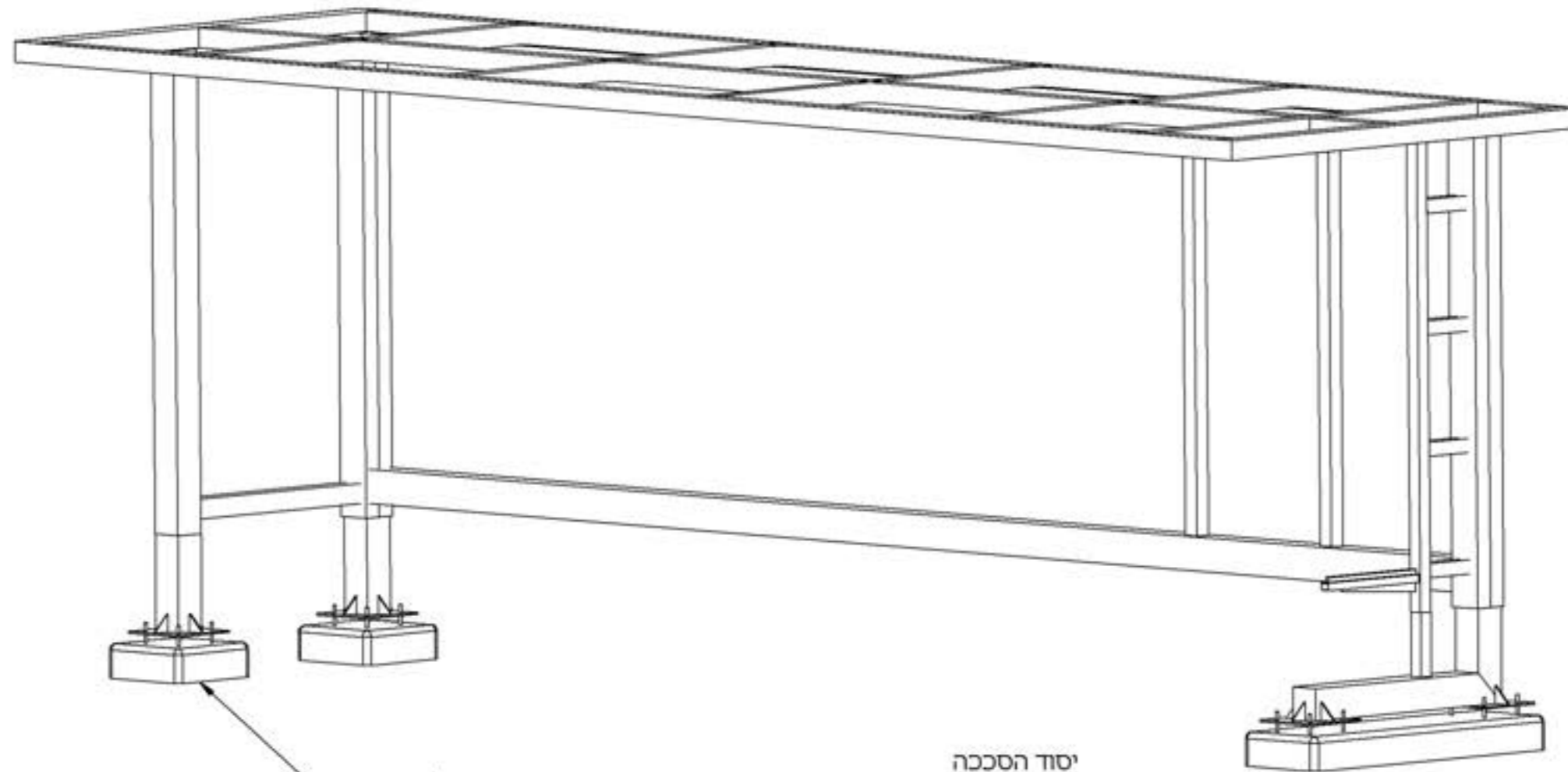
שרטוט פיצוץ



כל המידות הינן במ"מ אא"כ צוין אחרת  
השרטוט המופיע בדף זה הינו שרטוט מוצר כללי, ואינו שרטוט  
ייצור. עבודות ההנדסה, הפיתוח ושרטוטי הייצור הינם באחריות  
היצרן ותחת פיקוח חברת PublicZone  
המידות והגוונים הסופיים יקבעו במהלך התכנון הסופי, אל  
מול היצרן

**Netivey Ayalon**  
General Product Drawings

שרטוט פיצוץ



יסוד הסככה  
 יודגש כי כל המידות ותיאור היסודות בחוברת זו הינם עקרוניים בלבד  
 וכפופים לאישור קונסטרוקטור מטעם היצרן ונהלי הפרוייקט  
 כל פרטי היסוד יבוצעו כמוסבר במפרט הטכני המצורף  
 יודגש כי אין מדובר ביסוד טרומי, אלא ביציקה מקדימה בשטח



כל המידות הינן במ"מ אא"כ צוין אחרת  
 השרטוט המופיע בדף זה הינו שרטוט מוצר כללי, ואינו שרטוט  
 ייצור. עבודות ההנדסה, הפיתוח ושרטוטי הייצור הינם באחריות  
 היצרן ותחת פיקוח חברת PublicZone  
 המידות והגוונים הסופיים יקבעו במהלך התכנון הסופי, אל  
 מול היצרן

TLV - נתיבי איילון  
 General Product Drawings

סככה 8  
 שלד כולל יסודות

# סכנת יחיד 8 מטר

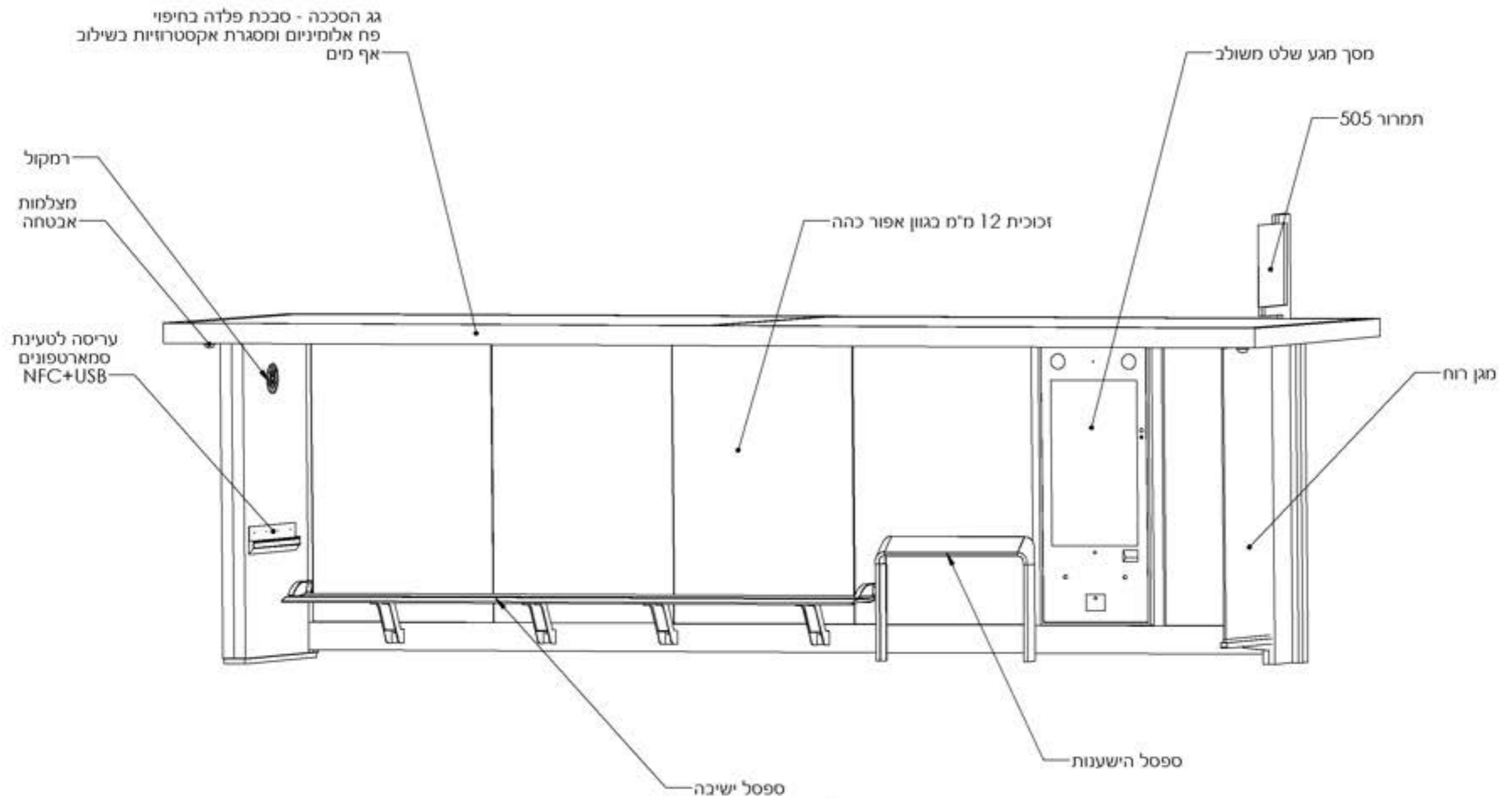












**\*ברציפים עם שיפוע משמעותי  
הספסל יוחלף לשני ספסלים קצרים**

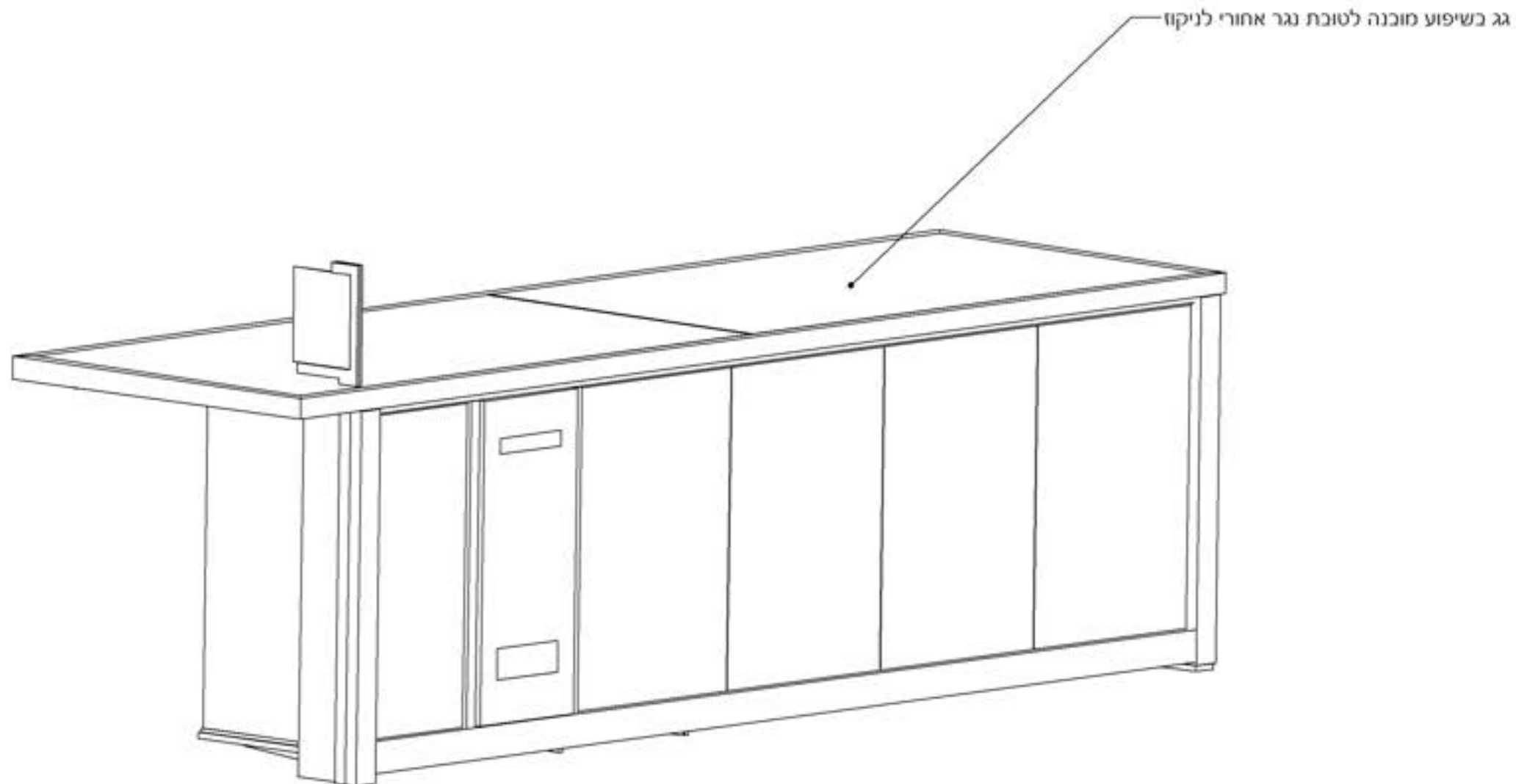


כל המידות הינן במ"מ אא"כ צוין אחרת  
השרטוט המופיע בדף זה הינו שרטוט מוצר כללי, ואינו שרטוט  
ייצור. עבודות ההנדסה, הפיתוח ושרטוטי הייצור הינם באחריות  
היצרן ותחת פיקוח חברת PublicZone  
המידות והגוונים הסופיים יקבעו במהלך התכנון הסופי, אל  
מול היצרן

**נתיבי איילון**  
General Product Drawings

סככת  
יחיד  
8M

מבנה כללי



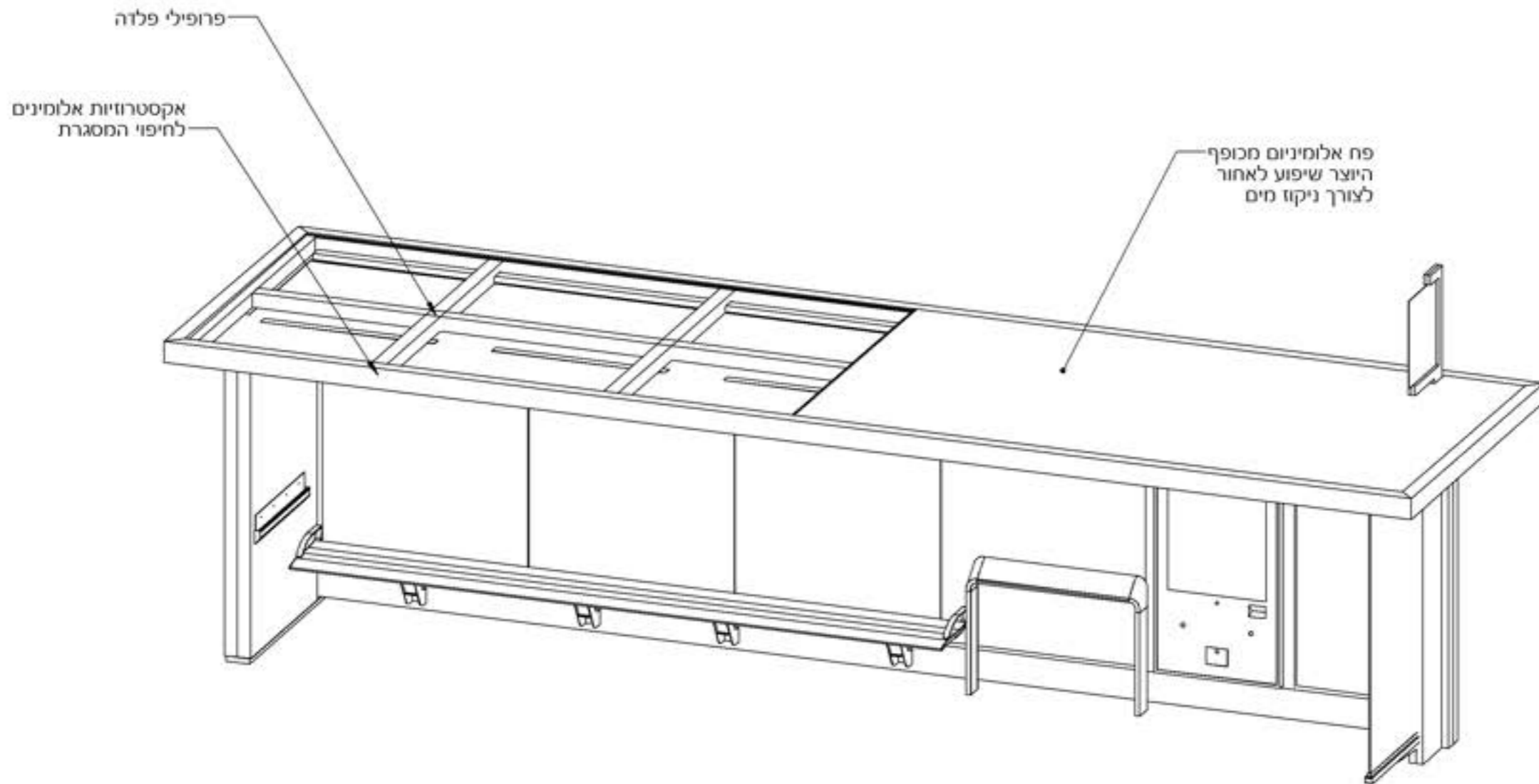
גג בשיפוע מוכנה לטובת נגר אחורי לניקוז

כל המידות הינן במ"מ אא"כ צוין אחרת  
 השרטוט המופיע בדף זה הינו שרטוט מוצר כללי, ואינו שרטוט  
 ייצור. עבודות ההנדסה, הפיתוח ושרטוטי הייצור הינם באחריות  
 היצרן ותחת פיקוח חברת PublicZone  
 המידות והגוונים הסופיים יקבעו במהלך התכנון הסופי, אל  
 מול היצרן

**נתיבי איילון**  
 General Product Drawings

סככת  
 יחיד  
 8M

מבנה כללי

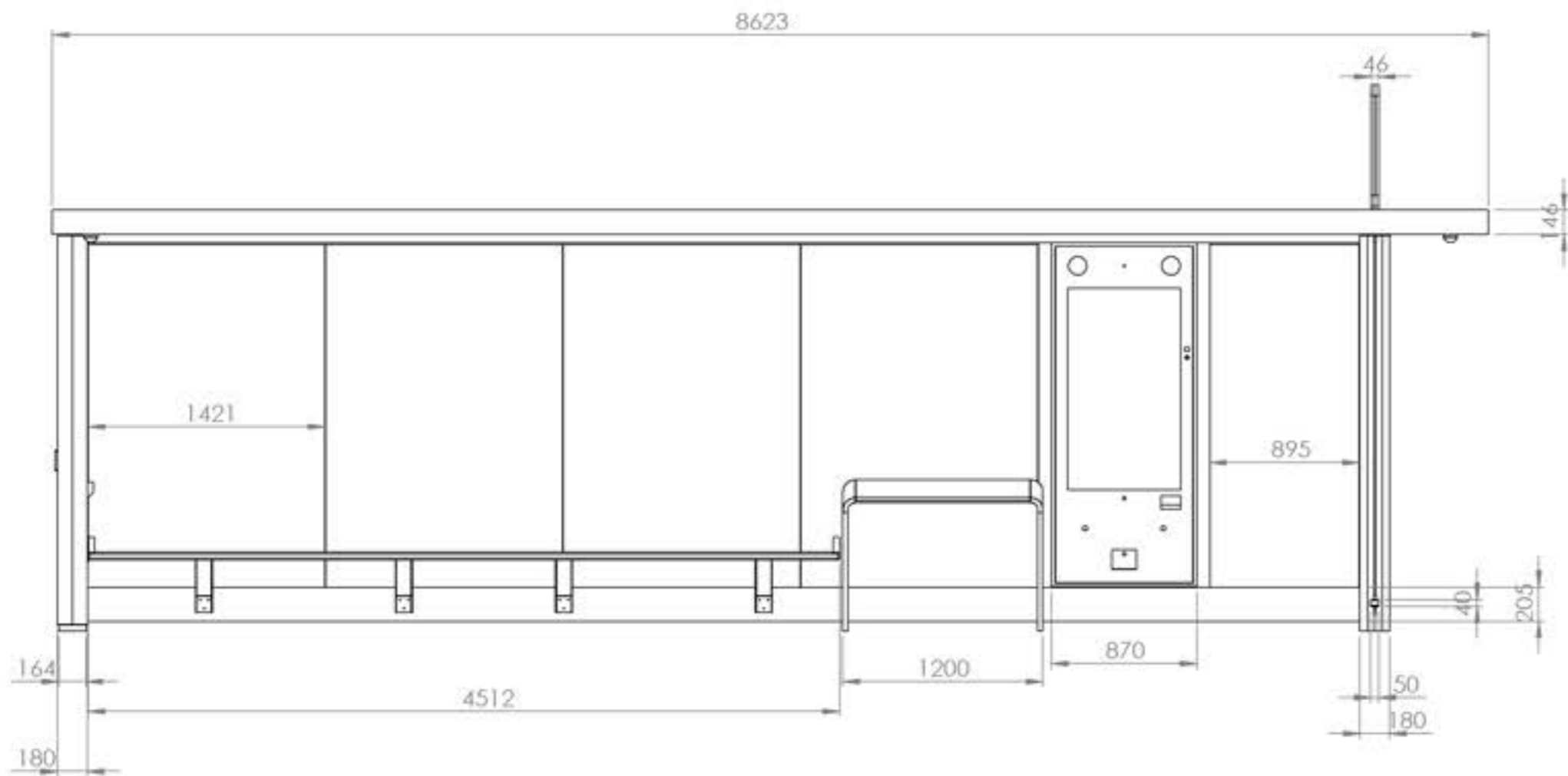


כל המידות הינן במ"מ אא"כ צוין אחרת  
 השרטוט המופיע בדף זה הינו שרטוט מוצר כללי, ואינו שרטוט  
 ייצור. עבודות ההנדסה, הפיתוח ושרטוטי הייצור הינם באחריות  
 היצרן ותחת פיקוח חברת PublicZone  
 המידות והגוונים הסופיים יקבעו במהלך התכנון הסופי, אל  
 מול היצרן

**נתיבי איילון**  
**General Product Drawings**

סככת  
 יחיד  
 8M

מבנה כללי

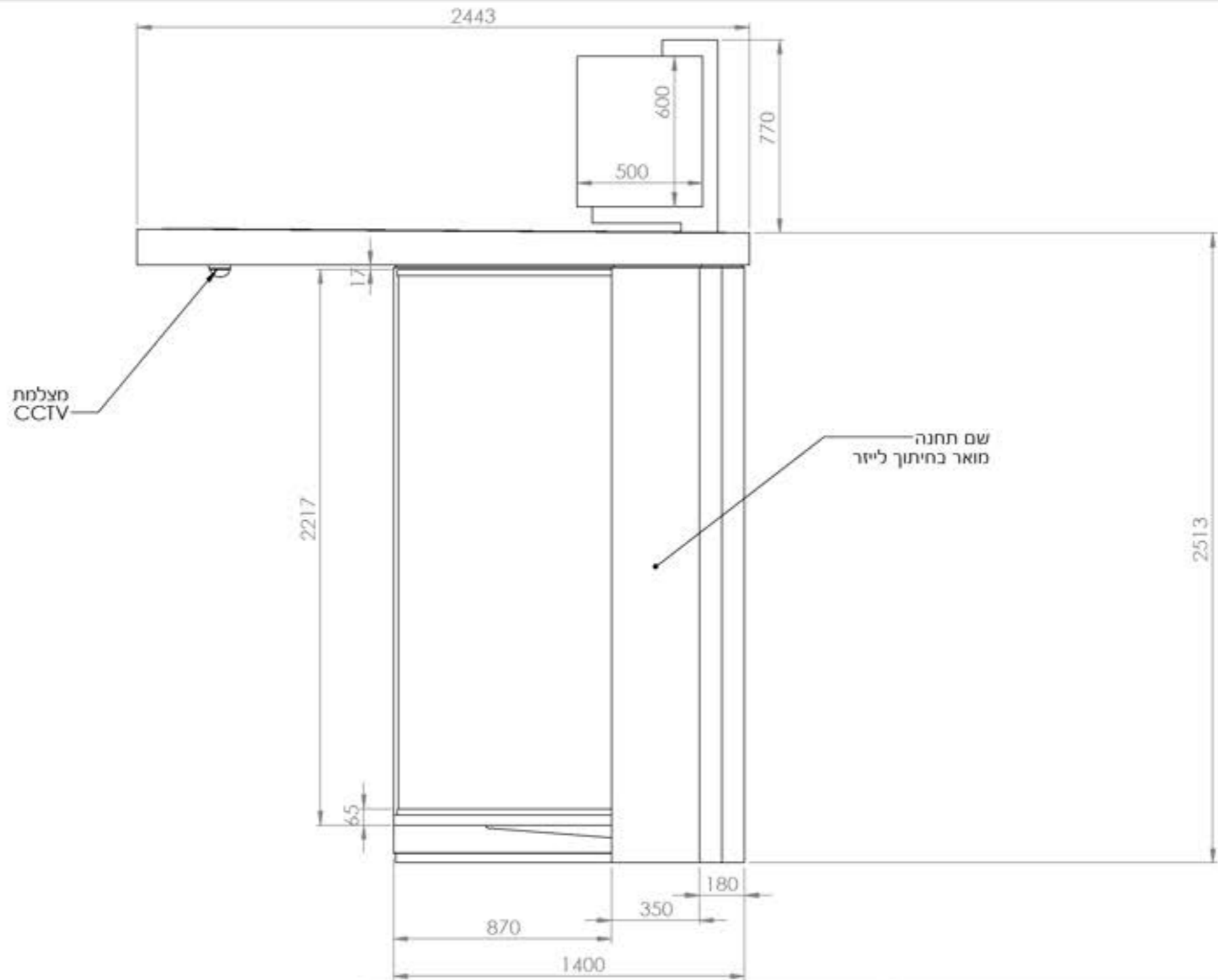


כל המידות הינן במ"מ אא"כ צוין אחרת  
 השרטוט המופיע בדף זה הינו שרטוט מוצר כללי, ואינו שרטוט  
 ייצור. עבודות ההנדסה, הפיתוח ושרטוטי הייצור הינם באחריות  
 היצרן ותחת פיקוח חברת PublicZone  
 המידות והגוונים הסופיים יקבעו במהלך התכנון הסופי, אל  
 מול היצרן

**נתיבי איילון**  
**General Product Drawings**

סכנת  
 יחיד  
 8M

היטלים

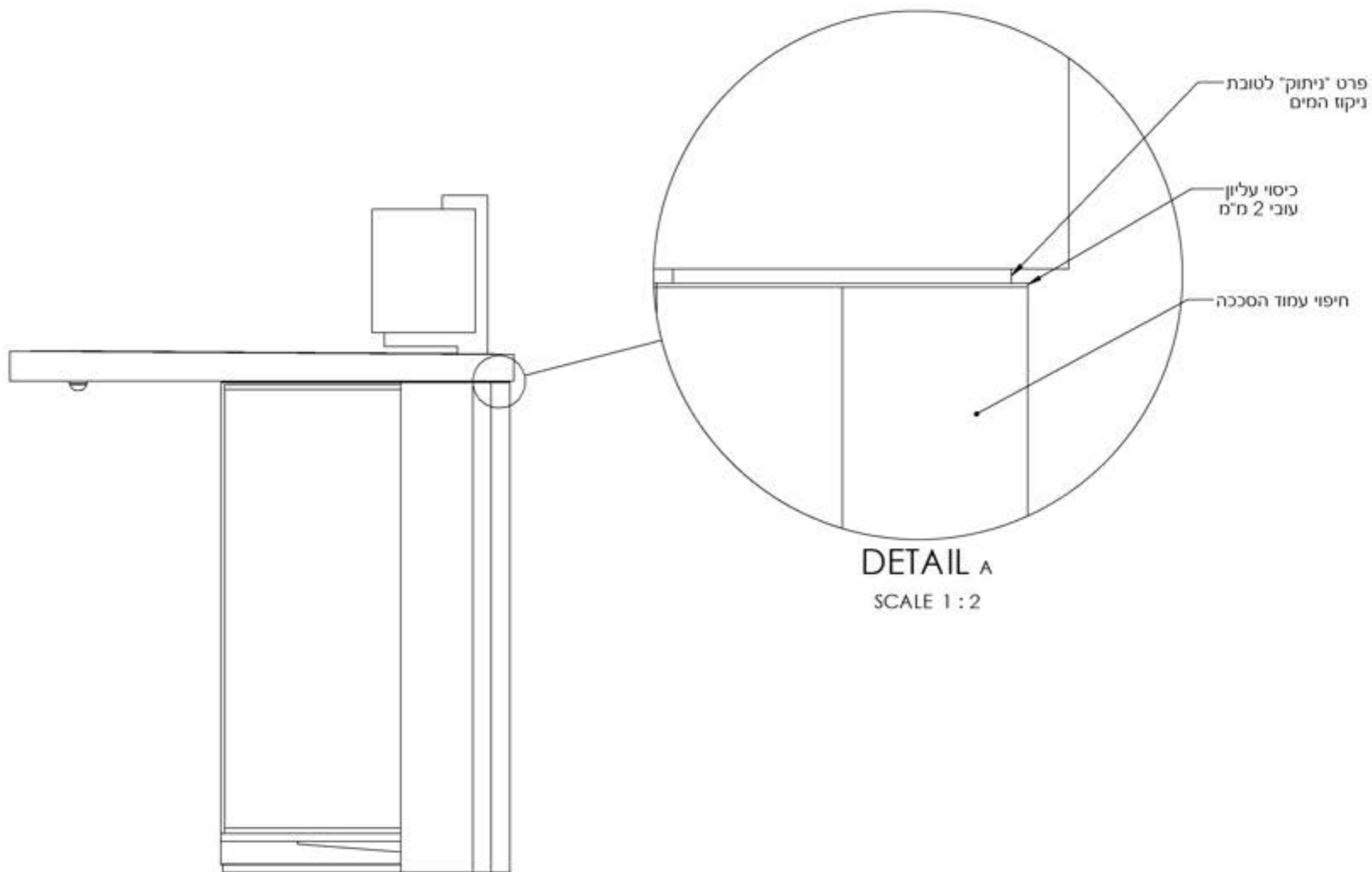


כל המידות הינן במ"מ אא"כ צוין אחרת  
 השרטוט המופיע בדף זה הינו שרטוט מוצר כללי, ואינו שרטוט  
 ייצור. עבודות ההנדסה, הפיתוח ושרטוטי הייצור הינם באחריות  
 היצרן ותחת פיקוח חברת PublicZone  
 המידות והגוונים הסופיים יקבעו במהלך התכנון הסופי, אל  
 מול היצרן

**נתיבי איילון**  
 General Product Drawings

סככת  
 יחיד  
 8M

היטלים

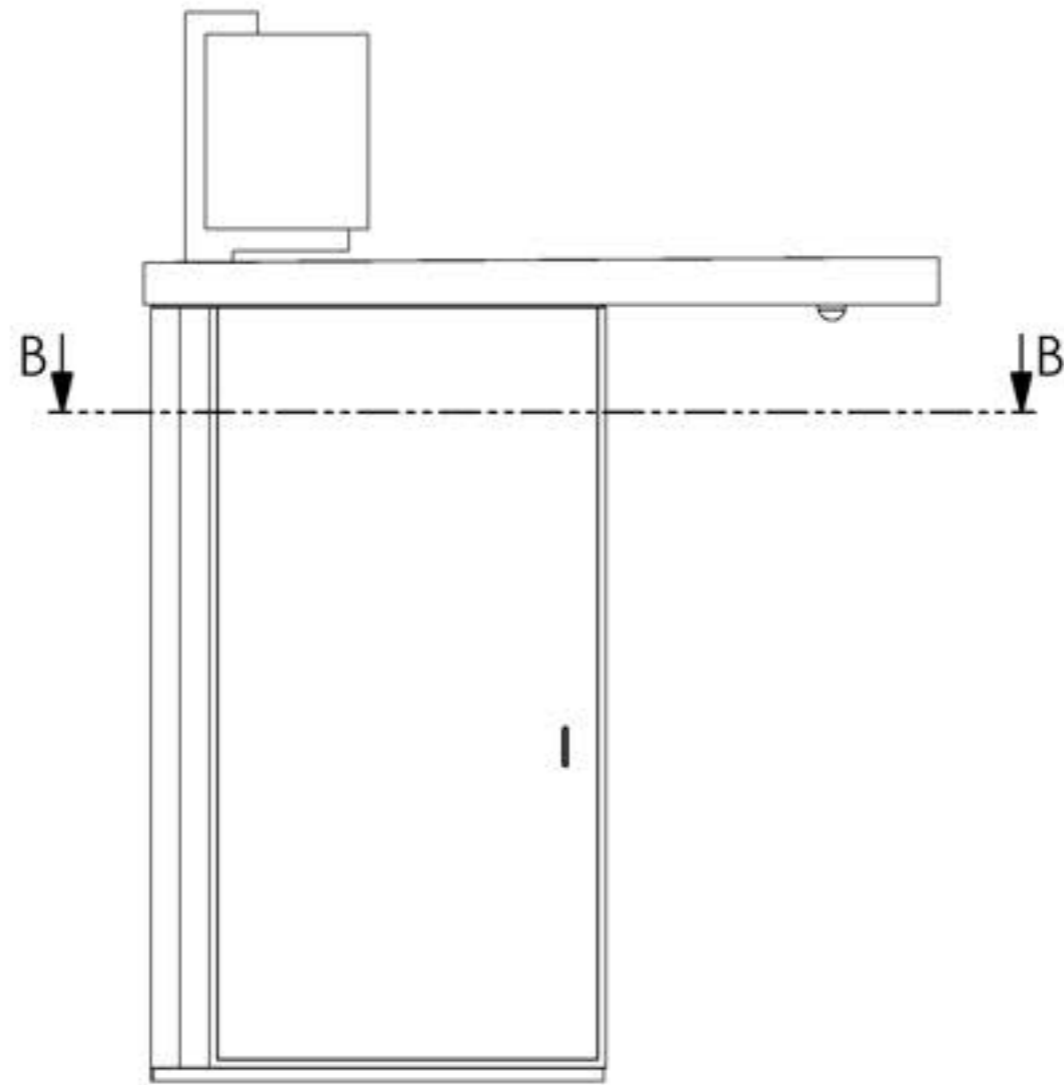


כל המידות הינן במ"מ אא"כ צוין אחרת  
 השרטוט המופיע בדף זה הינו שרטוט מוצר כללי, ואינו שרטוט  
 ייצור. עבודות ההנדסה, הפיתוח ושרטוטי הייצור הינם באחריות  
 היצרן ותחת פיקוח חברת PublicZone  
 המידות והגוונים הסופיים יקבעו במהלך התכנון הסופי, אל  
 מול היצרן

**נתיבי איילון**  
 General Product Drawings

סככת  
 יחיד  
 8M

היטלים

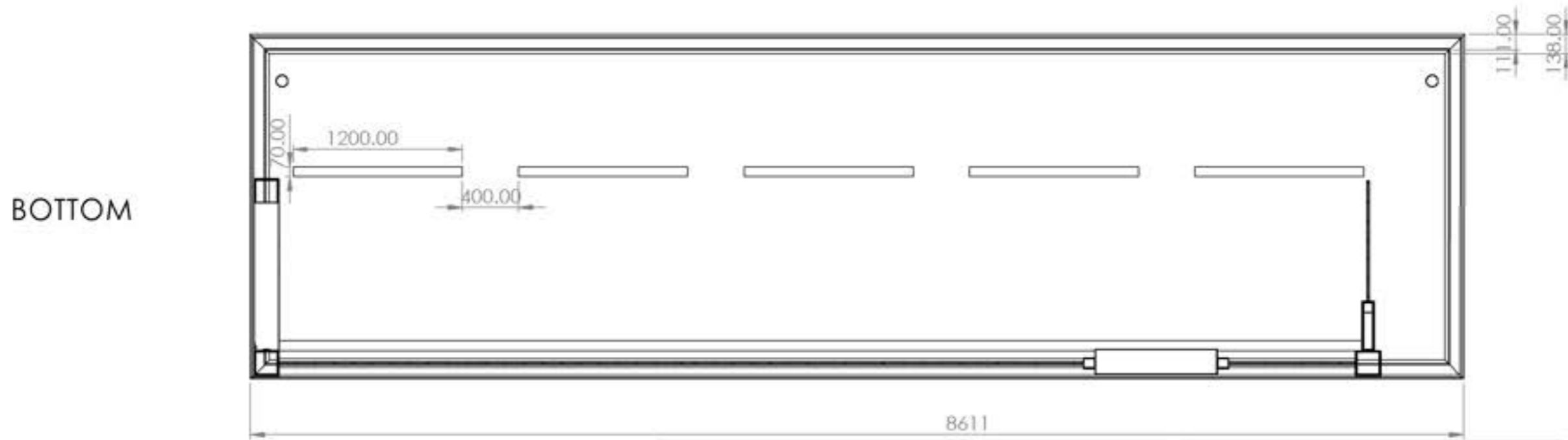
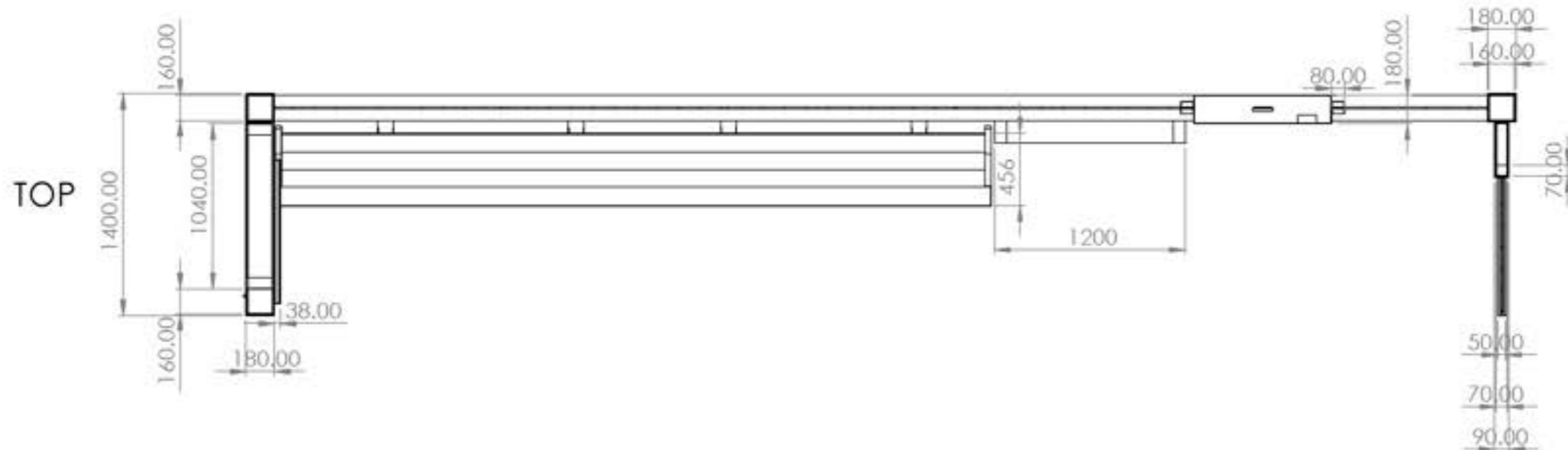


כל המידות הינן במ"מ אא"כ צוין אחרת  
השרטוט המופיע בדף זה הינו שרטוט מוצר כללי, ואינו שרטוט  
ייצור. עבודות ההנדסה, הפיתוח ושרטוטי הייצור הינם באחריות  
היצרן ותחת פיקוח חברת PublicZone  
המידות והגוונים הסופיים יקבעו במהלך התכנון הסופי, אל  
מול היצרן

**נתיבי איילון**  
General Product Drawings

סככת  
יחיד  
8M

חתימים ופרטים



כל המידות הינן במ"מ אא"כ צוין אחרת  
 השרטוט המופיע בדף זה הינו שרטוט מוצר כללי, ואינו שרטוט  
 ייצור. עבודות ההנדסה, הפיתוח ושרטוטי הייצור הינם באחריות  
 היצרן ותחת פיקוח חברת PublicZone  
 המידות והגוונים הסופיים יקבעו במהלך התכנון הסופי, אל  
 מול היצרן

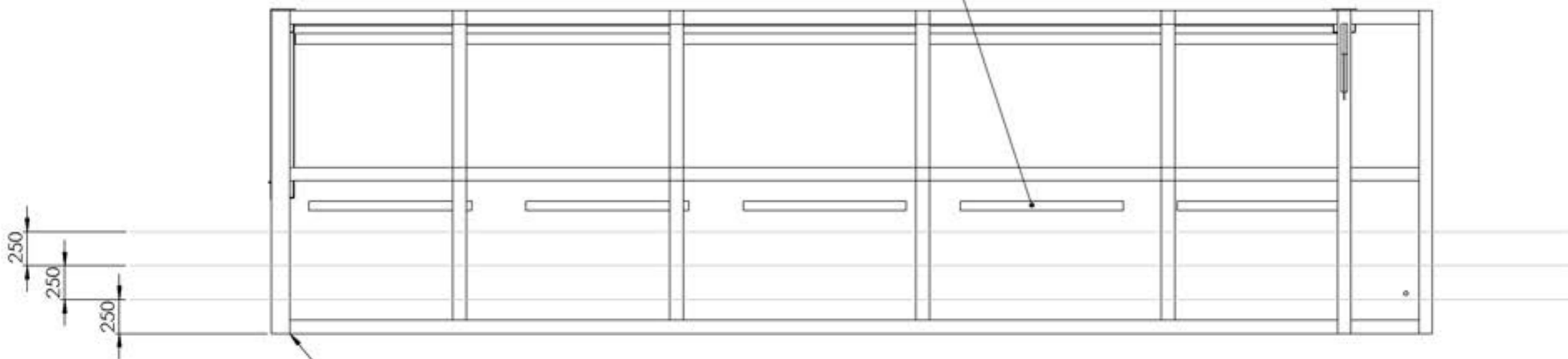
**נתיבי איילון**  
 General Product Drawings

סכנת  
 יחיד  
 8M

חתימים ופרטים



פסי לדים לתאורה  
פריקים וניתנים להחלפה



אפשרות להקטנת הגג  
בשלושה שלבים  
של 250 מ"מ

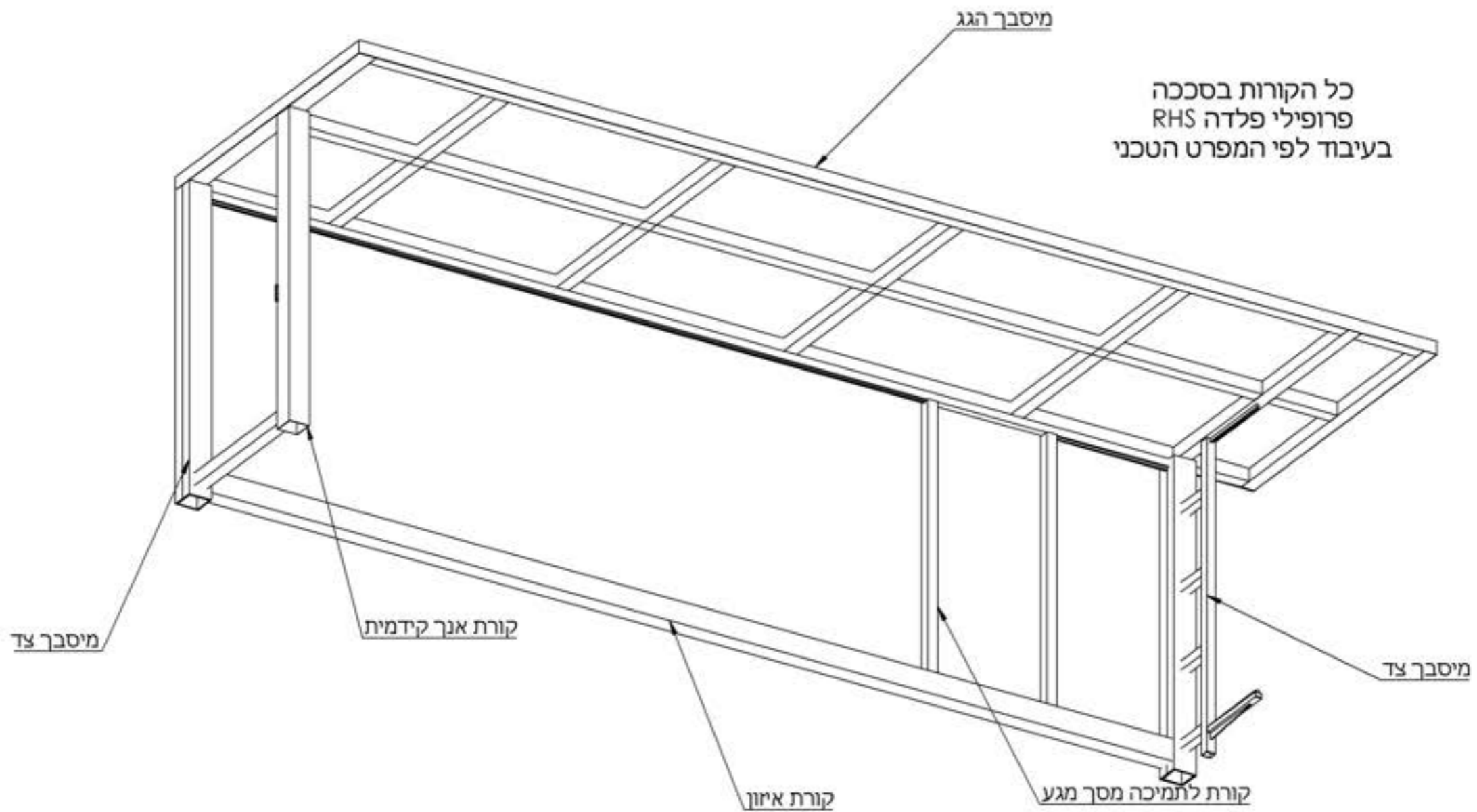


כל המידות הינן במ"מ אא"כ צויין אחרת  
השרטוט המופיע בדף זה הינו שרטוט מוצר כללי, ואינו שרטוט  
ייצור. עבודות ההנדסה, הפיתוח ושרטוטי הייצור הינם באחריות  
היצרן ותחת פיקוח חברת PublicZone  
המידות והגוונים הסופיים יקבעו במהלך התכנון הסופי, אל  
מול היצרן

נתיבי איילון  
General Product Drawings

סככת  
יחיד  
8M

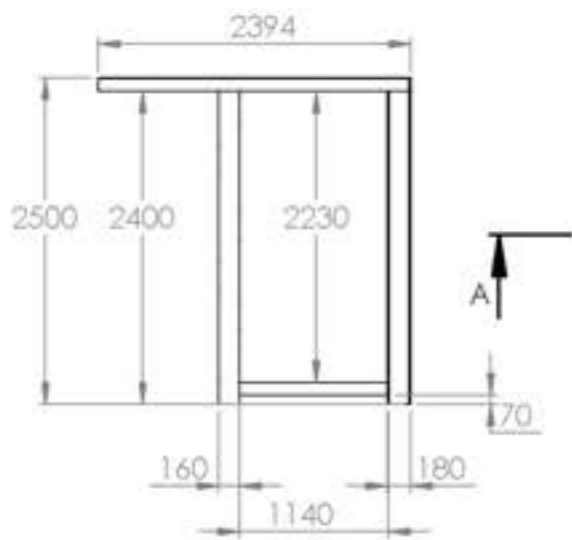
חתכים ופרטים



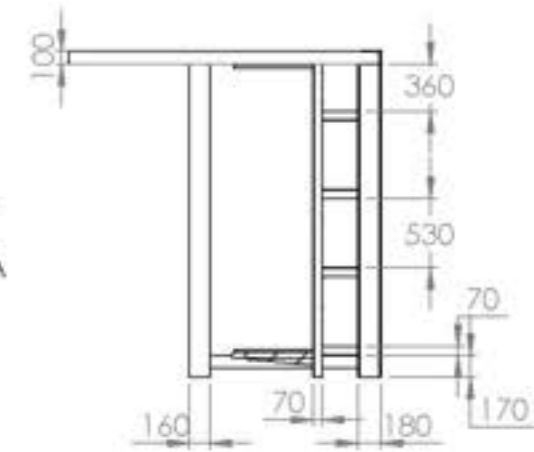
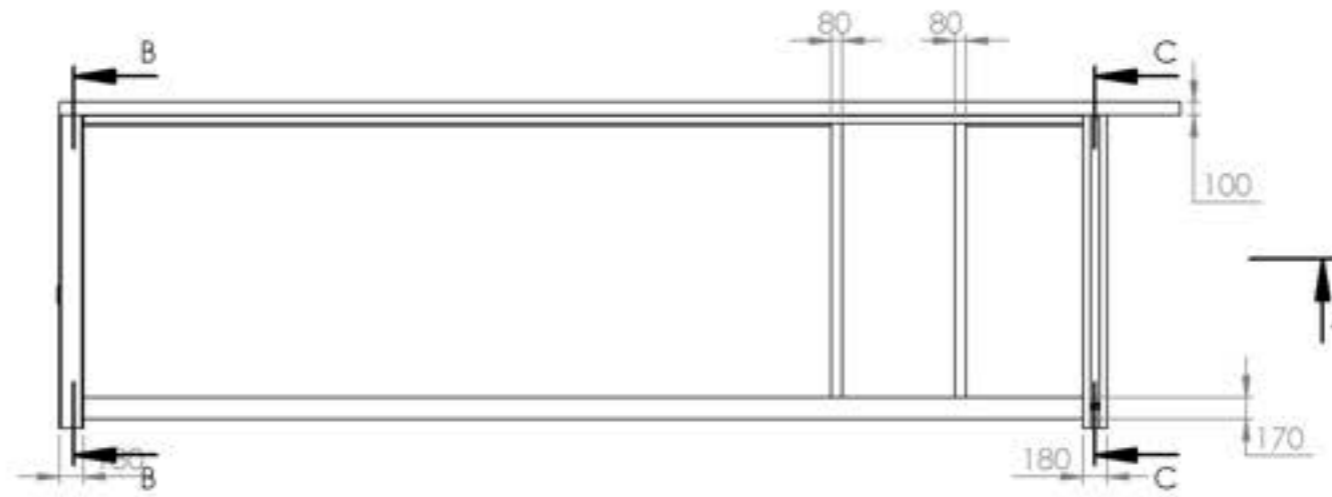
כל המידות הינן במ"מ אא"כ צוין אחרת  
 השרטוט המופיע בדף זה הינו שרטוט מוצר כללי, ואינו שרטוט  
 ייצור. עבודות ההנדסה, הפיתוח ושרטוטי הייצור הינם באחריות  
 היצרן ותחת פיקוח חברת PublicZone  
 המידות והגוונים הסופיים יקבעו במהלך התכנון הסופי, אל  
 מול היצרן

**TLV - נתיבי איילון**  
 General Product Drawings

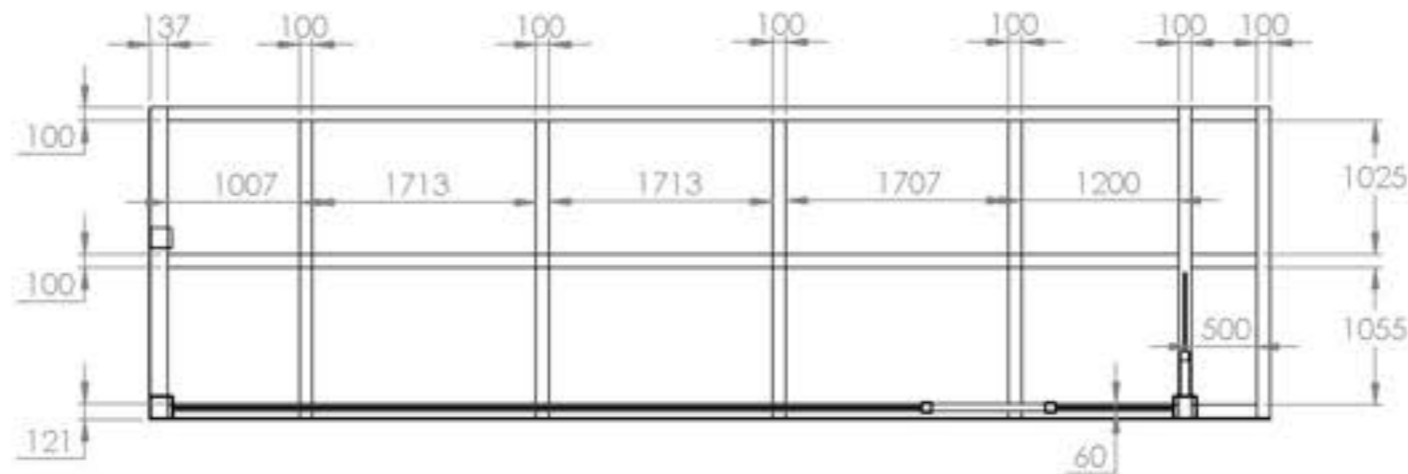
סככה 8  
 שלדה



SECTION B-B  
SCALE 1 : 50



SECTION C-C  
SCALE 1 : 50

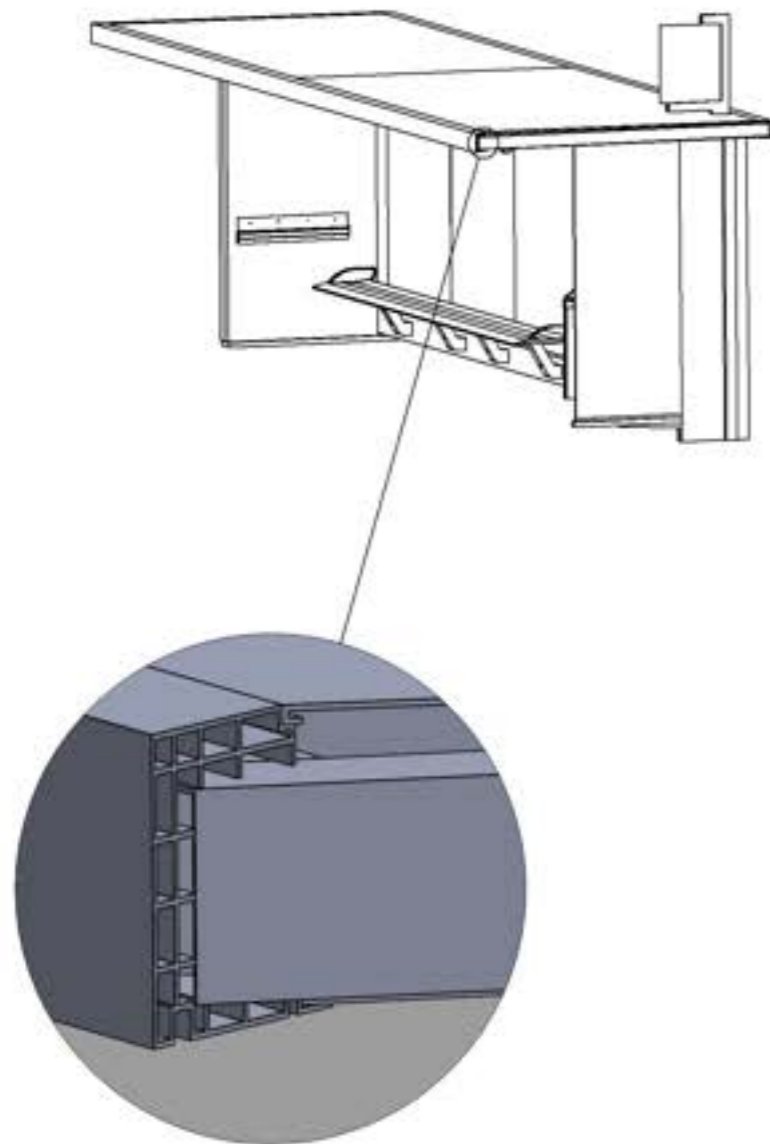


SECTION A-A  
SCALE 1 : 50

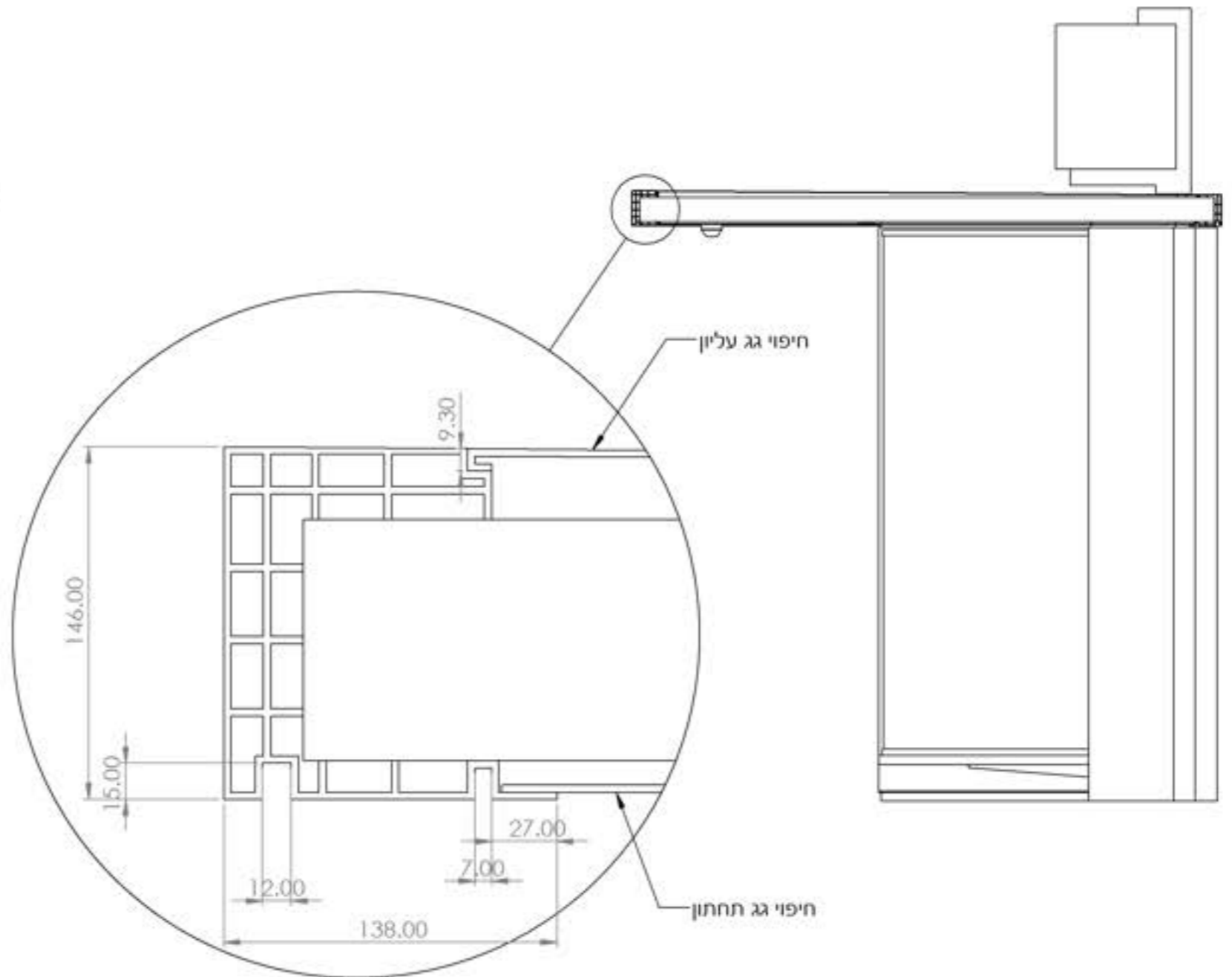
כל המידות הינן במ"מ אא"כ צוין אחרת  
 השרטוט המופיע בדף זה הינו שרטוט מוצר כללי, ואינו שרטוט  
 ייצור. עבודות ההנדסה, הפיתוח ושרטוטי הייצור הינם באחריות  
 היצרן ותחת פיקוח חברת PublicZone  
 המידות והגוונים הסופיים יקבעו במהלך התכנון הסופי, אל  
 מול היצרן

TLV - נתיבי איילון  
 General Product Drawings

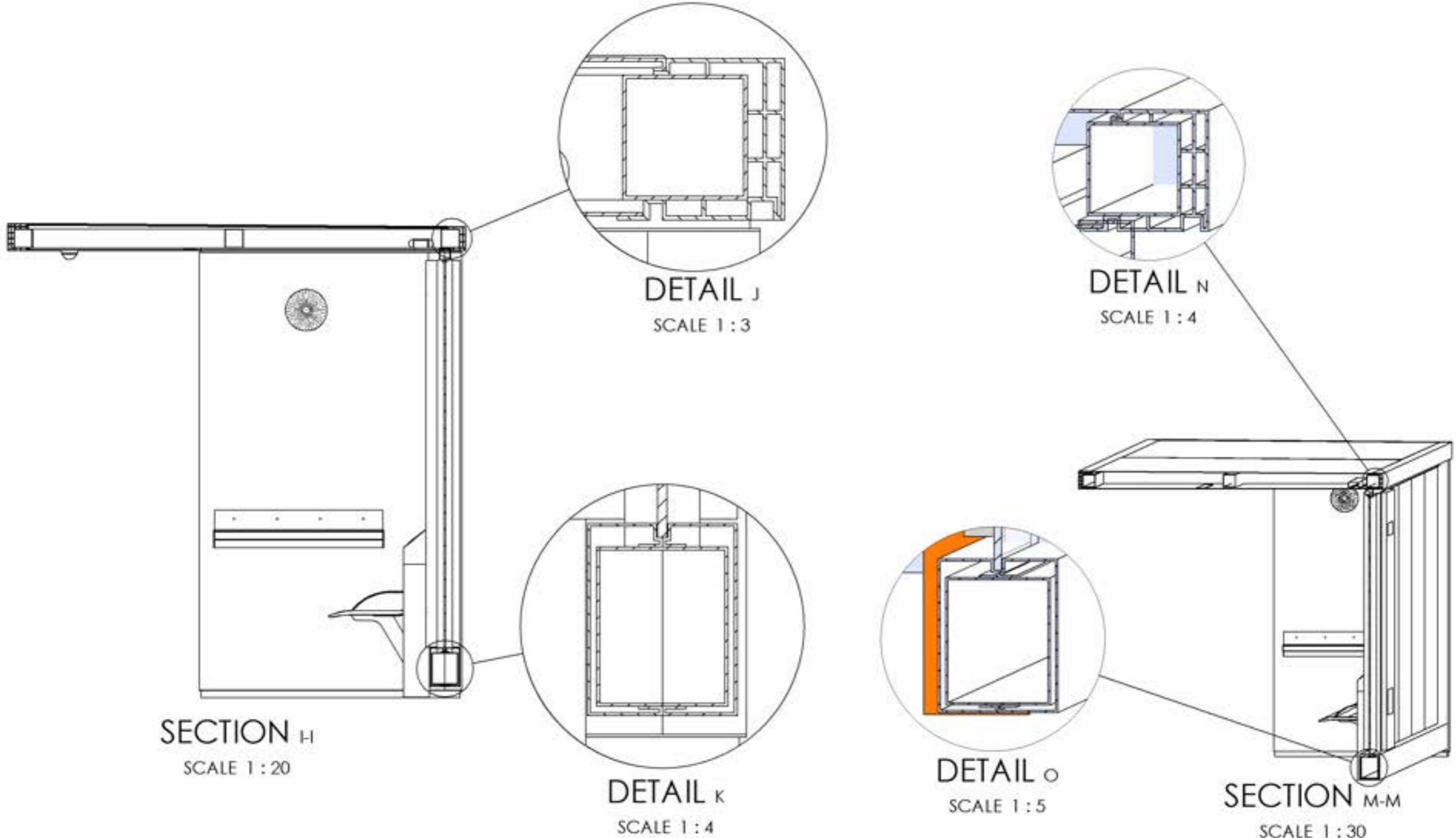
סככה 8  
 שלדה - מידות



DETAIL E  
SCALE 1 : 3



DETAIL F  
SCALE 1 : 2



כל המידות הינן במ"מ אא"כ צוין אחרת  
 השרטוט המופיע בדף זה הינו שרטוט מוצר כללי, ואינו שרטוט  
 ייצור. עבודות ההנדסה, הפיתוח ושרטוטי הייצור הינם באחריות  
 היצרן ותחת פיקוח חברת PublicZone  
 המידות והגוונים הסופיים יקבעו במהלך התכנון הסופי, אל  
 מול היצרן

**נתיבי איילון**  
**General Product Drawings**

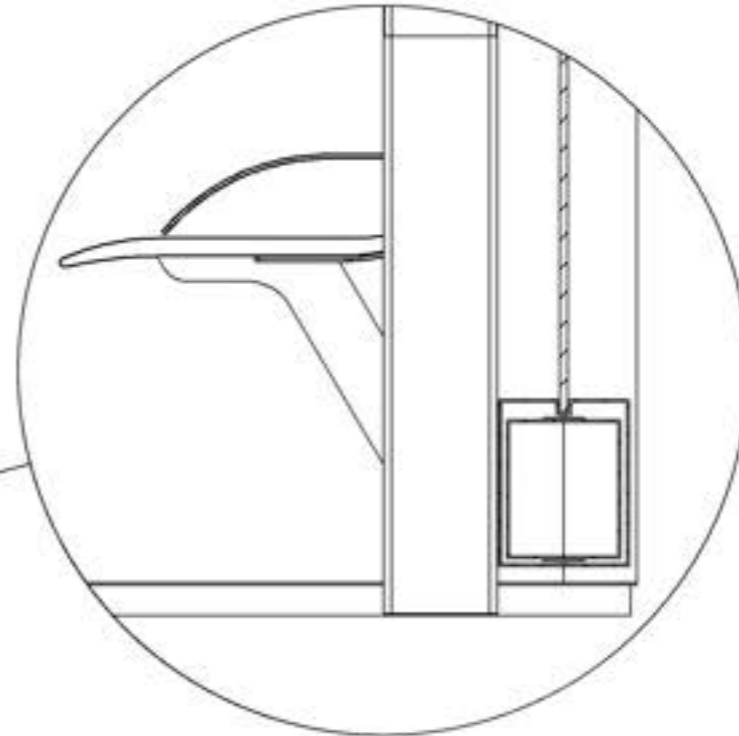
סככת  
 יחיד  
 8M

חתכים ופרטים

תעלה לחשמל ותקשורת עם הגנה לכבלים ולצינורות



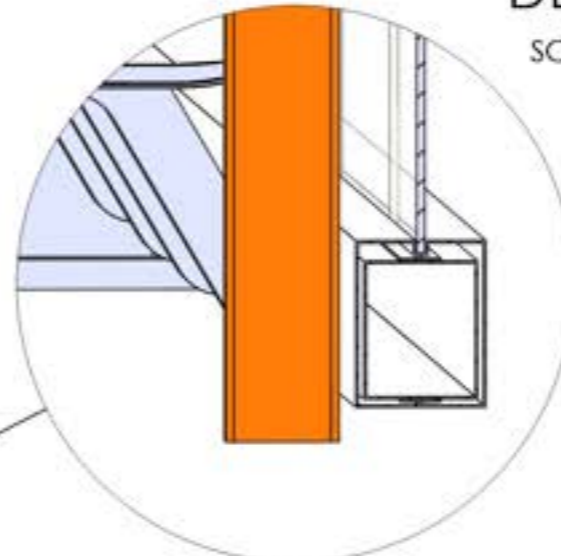
SECTION P-P  
SCALE 1 : 30



DETAIL Q  
SCALE 1 : 8

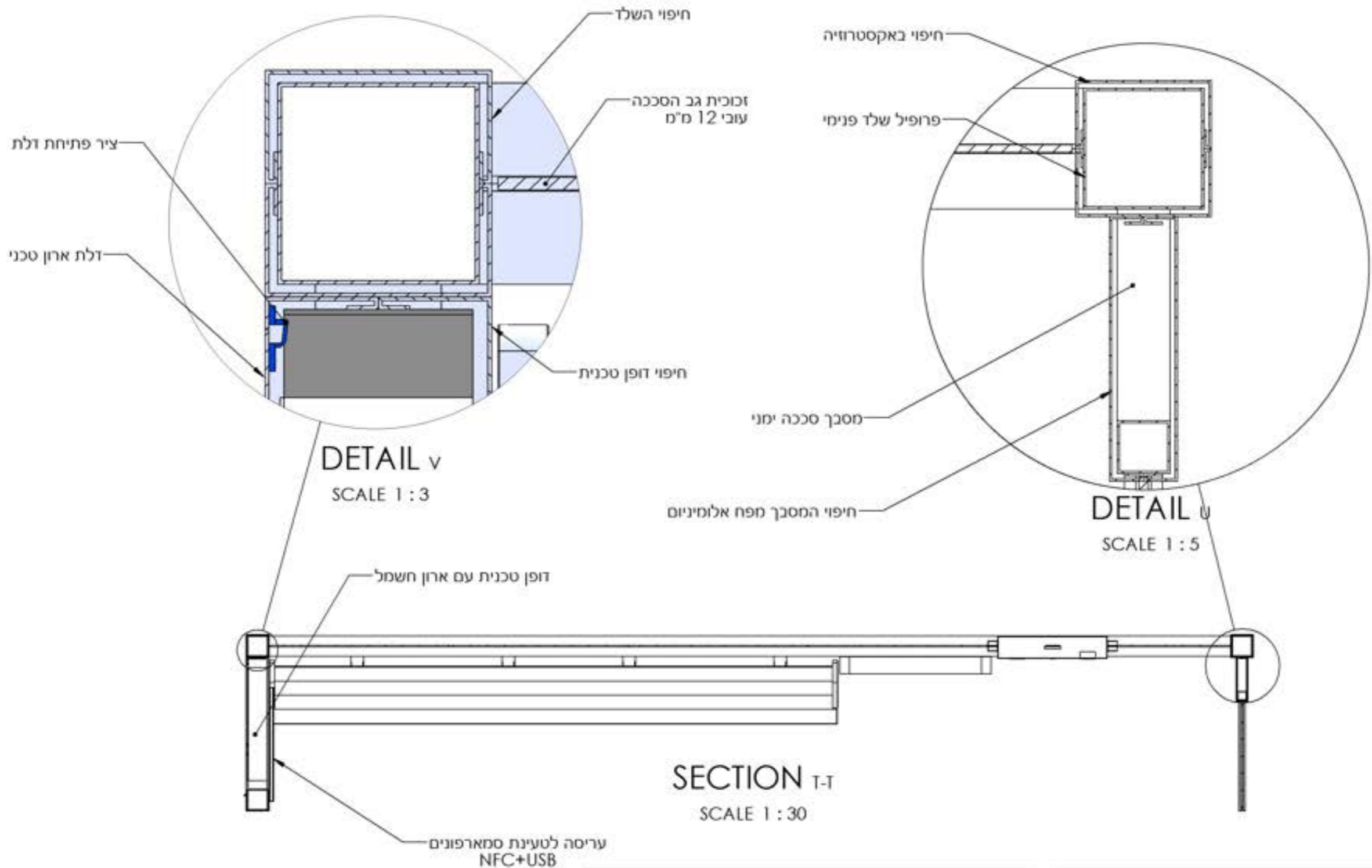


SECTION R-R  
SCALE 1 : 40



DETAIL S  
SCALE 1 : 8

כל המידות הינן במ"מ אא"כ צויין אחרת  
השרטוט המופיע בדף זה הינו שרטוט מוצר כללי, ואינו שרטוט  
ייצור. עבודות ההנדסה, הפיתוח ושרטוטי הייצור הינם באחריות  
היצרן ותחת פיקוח חברת PublicZone  
המידות והגוונים הסופיים יקבעו במהלך התכנון הסופי, אל  
מול היצרן

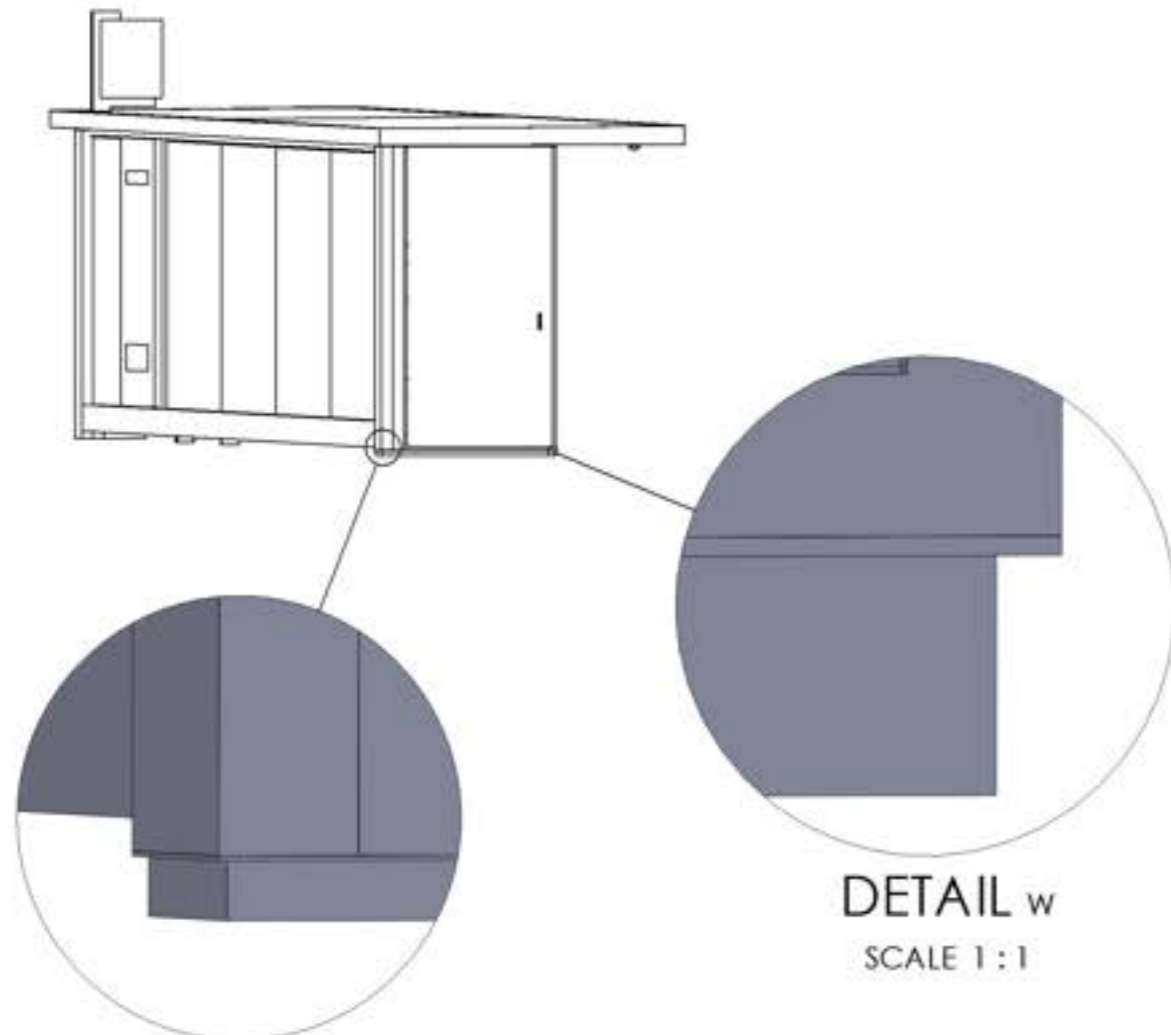


כל המידות הינן במ"מ אא"כ צוין אחרת  
 השרטוט המופיע בדף זה הינו שרטוט מוצר כללי, ואינו שרטוט  
 ייצור. עבודות ההנדסה, הפיתוח ושרטוטי הייצור הינם באחריות  
 היצרן ותחת פיקוח חברת PublicZone  
 המידות והגוונים הסופיים יקבעו במהלך התכנון הסופי, אל  
 מול היצרן

**נתיבי איילון**  
**General Product Drawings**

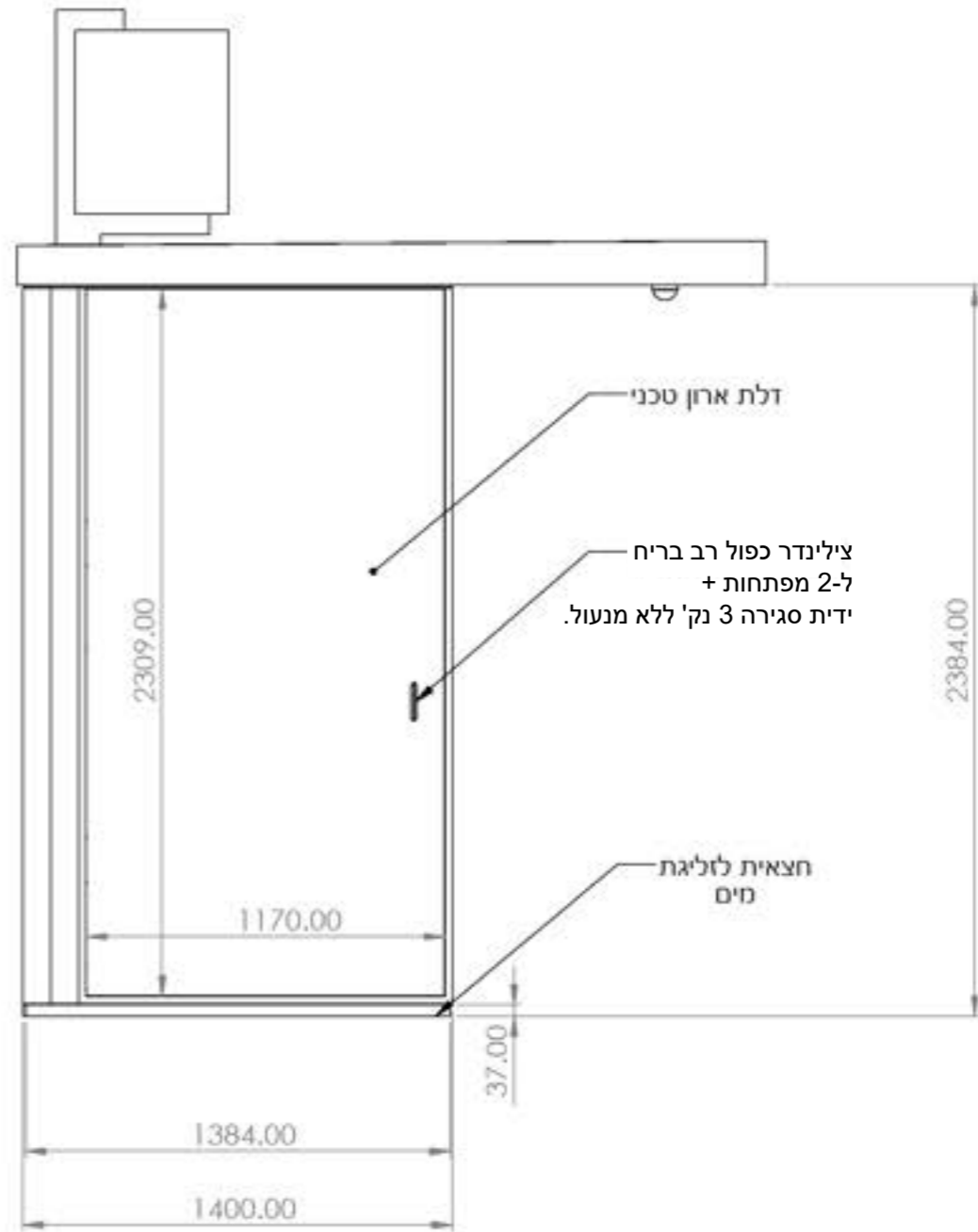
סככת  
 יחיד  
 8M

חתכים ופרטים



DETAIL x  
SCALE 1 : 4

DETAIL w  
SCALE 1 : 1



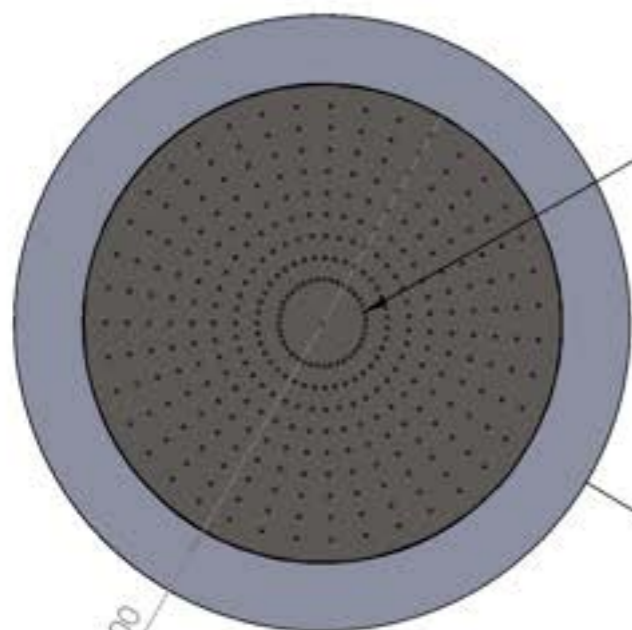
כל המידות הינן במ"מ אא"כ צוין אחרת  
 השרטוט המופיע בדף זה הינו שרטוט מוצר כללי, ואינו שרטוט  
 ייצור. עבודות ההנדסה, הפיתוח ושרטוטי הייצור הינם באחריות  
 היצרן ותחת פיקוח חברת PublicZone  
 המידות והגוונים הסופיים יקבעו במהלך התכנון הסופי, אל  
 מול היצרן

**נתיבי איילון**  
**General Product Drawings**

סככת  
 יחיד  
 8M

חתימים ופרטים

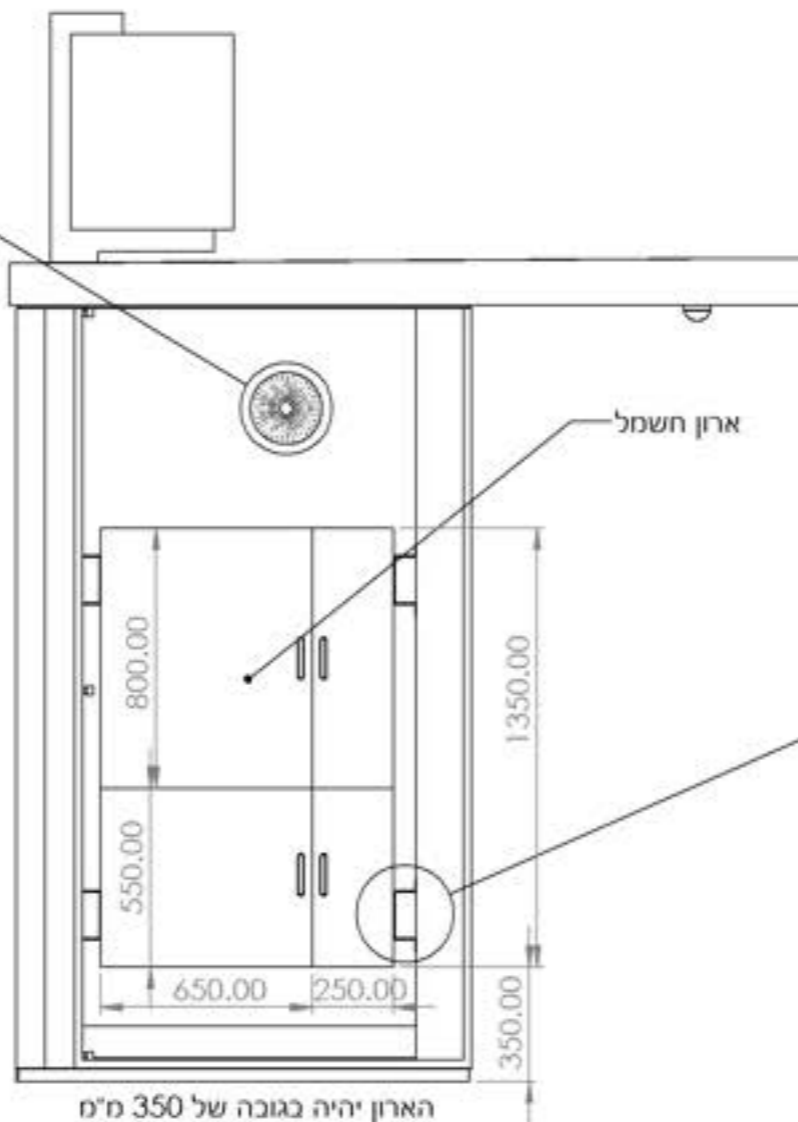




רמקול כריזה  
עם 2 way כיסוי מתכת

DETAIL Y  
SCALE 1 : 3

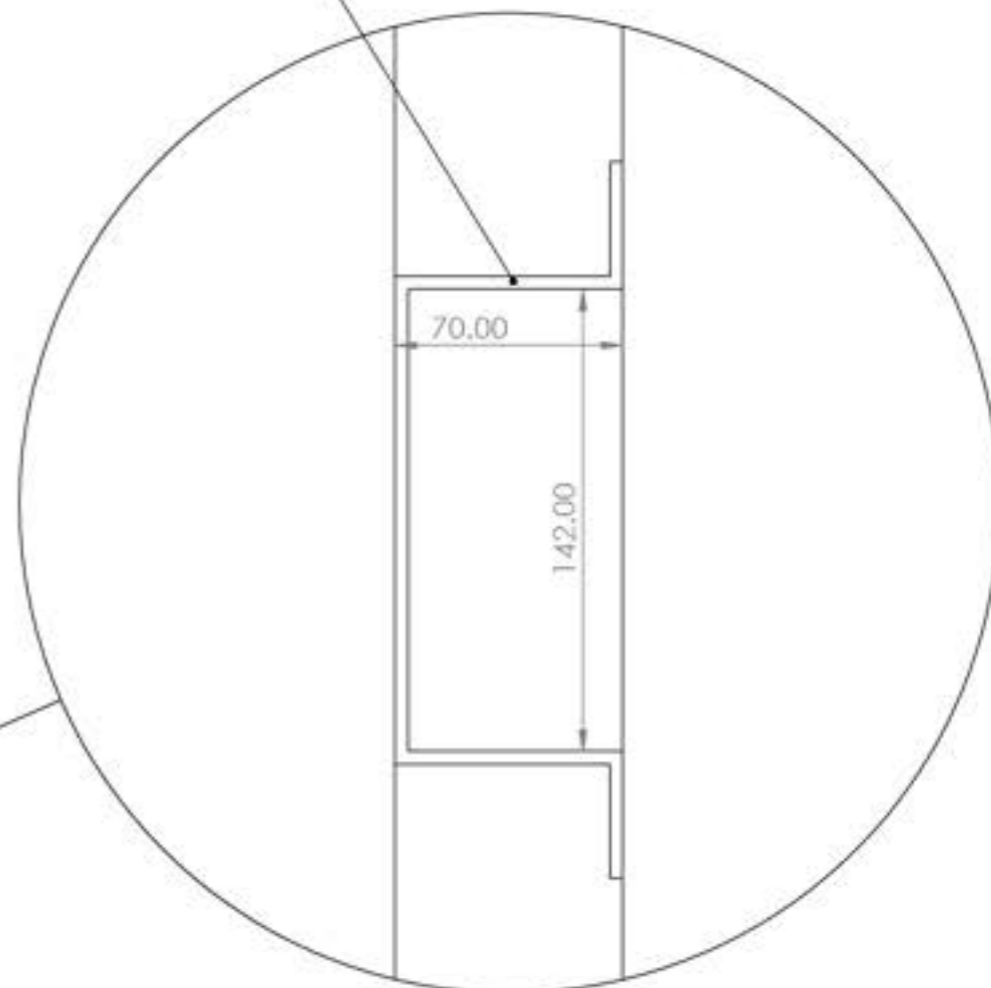
MOD-DIAM=221.00



ארון חשמל

הארון יהיה בגובה של 350 מ"מ מתחתית הדופן

חיבור הארון לסככה  
באמצעות בראקטים



DETAIL Z  
SCALE 1 : 2



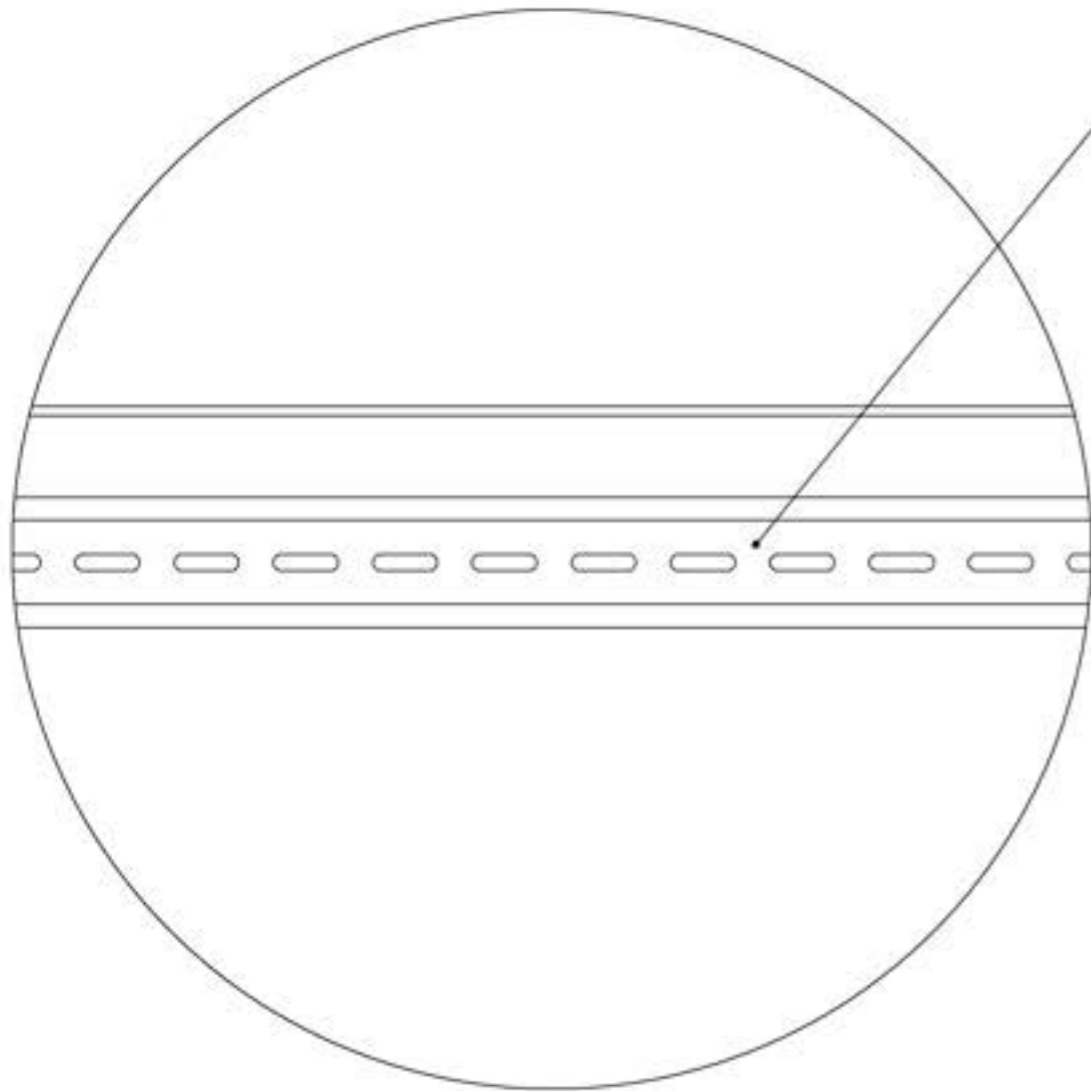
כל המידות הינן במ"מ אא"כ צוין אחרת  
השרטוט המופיע בדף זה הינו שרטוט מוצר כללי, ואינו שרטוט  
ייצור. עבודות ההנדסה, הפיתוח ושרטוטי הייצור הינם באחריות  
היצרן ותחת פיקוח חברת PublicZone  
המידות והגוונים הסופיים יקבעו במהלך התכנון הסופי, אל  
מול היצרן

נתיבי איילון  
General Product Drawings

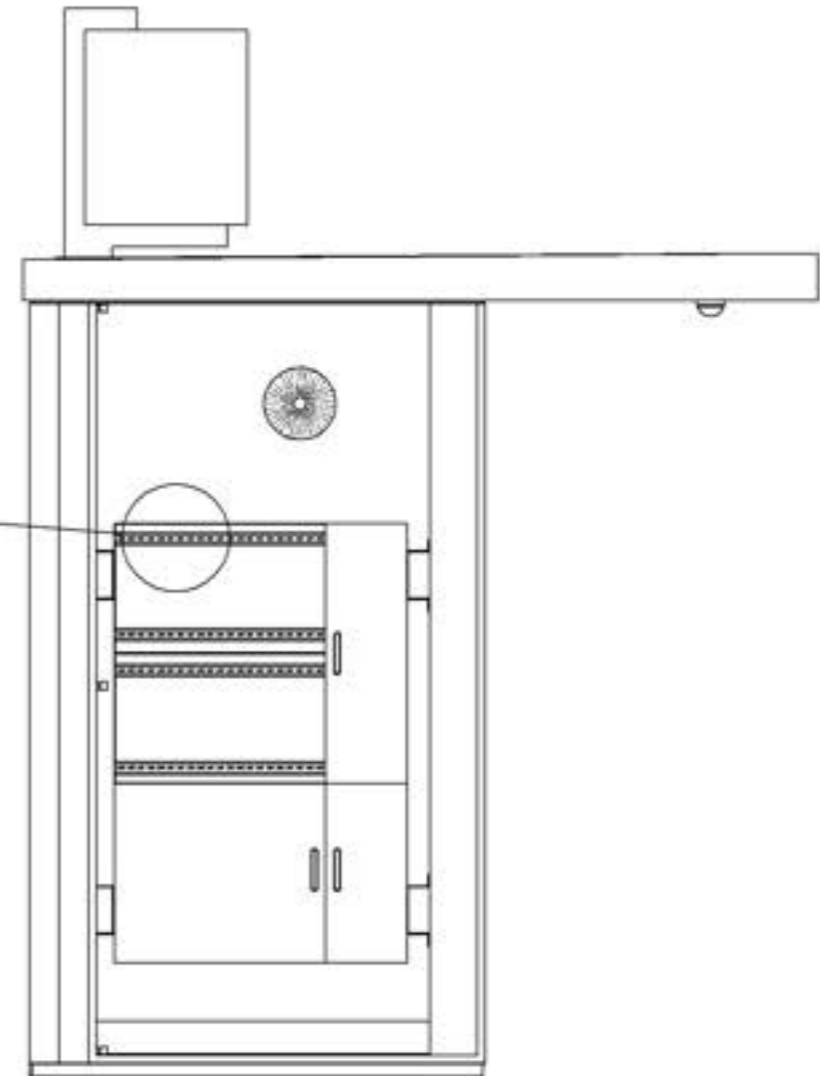
סככת  
יחיד  
8M

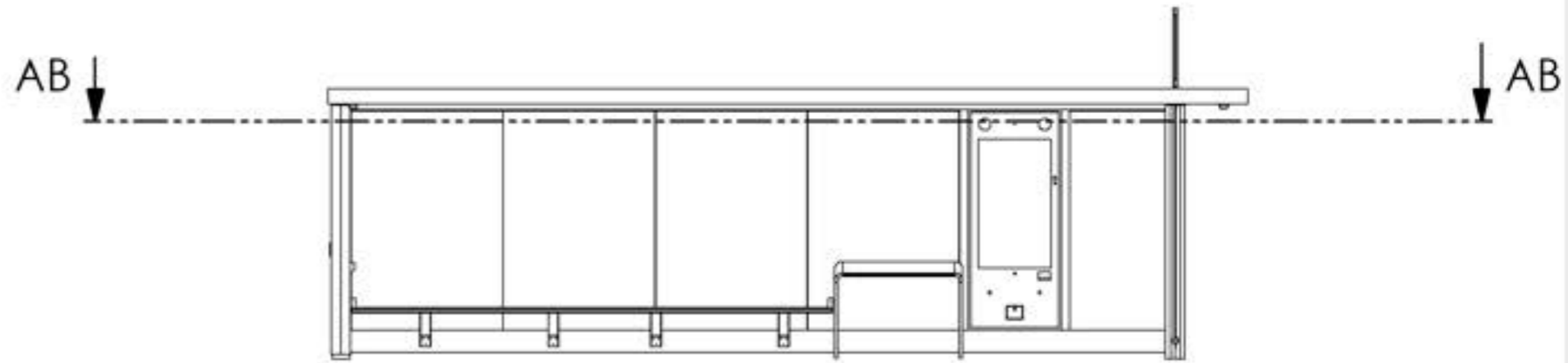
חתכים ופרטים

פסי חיבור בגב התאים  
לצורך קיבוע הצידוד בפנים

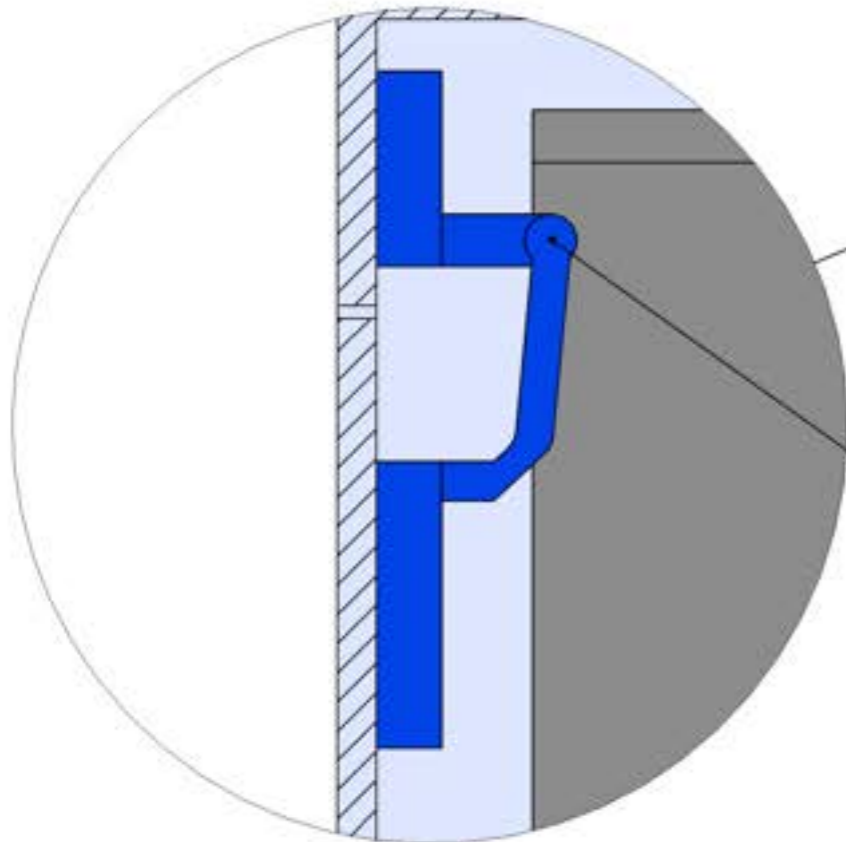


DETAIL AA  
SCALE 1 : 2





SECTION AB-AB  
SCALE 1 : 50



DETAIL AC  
SCALE 2 : 1

דלת הגישה לארון הטכני תוחזק על ידי צירים פנימיים נסתרים

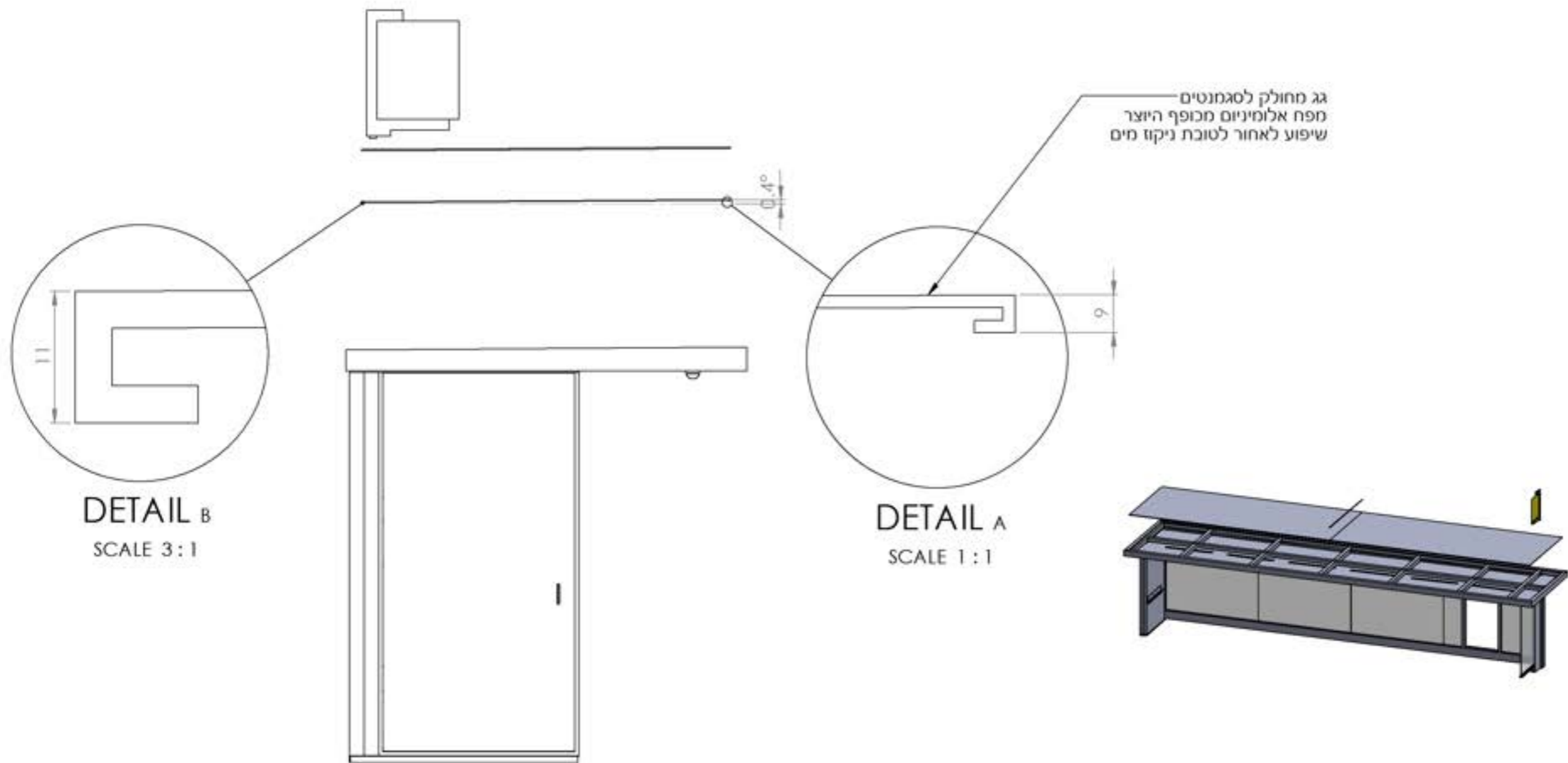


כל המידות הינן במ"מ אא"כ צוין אחרת  
השרטוט המופיע בדף זה הינו שרטוט מוצר כללי, ואינו שרטוט  
ייצור. עבודות ההנדסה, הפיתוח ושרטוטי הייצור הינם באחריות  
היצרן ותחת פיקוח חברת PublicZone  
המידות והגוונים הסופיים יקבעו במהלך התכנון הסופי, אל  
מול היצרן

נתיבי איילון  
General Product Drawings

סככת  
יחיד  
8M

חתכים ופרטים

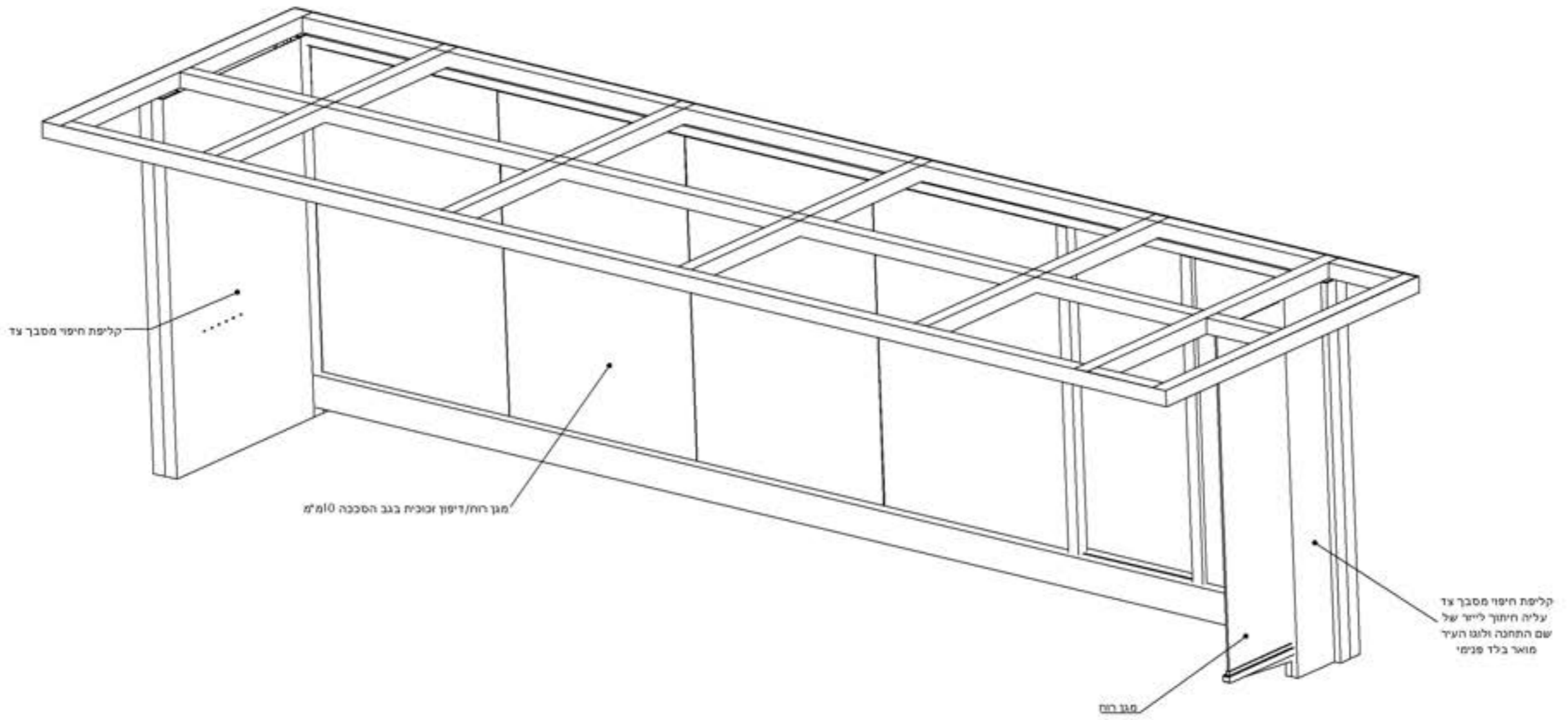


כל המידות הינן במ"מ אא"כ צוין אחרת  
 השרטוט המופיע בדף זה הינו שרטוט מוצר כללי, ואינו שרטוט  
 ייצור. עבודות ההנדסה, הפיתוח ושרטוטי הייצור הינם באחריות  
 היצרן ותחת פיקוח חברת PublicZone  
 המידות והגוונים הסופיים יקבעו במהלך התכנון הסופי, אל  
 מול היצרן

**Netivey Ayalon**  
 General Product Drawings

סככת  
 יחיד  
 10M

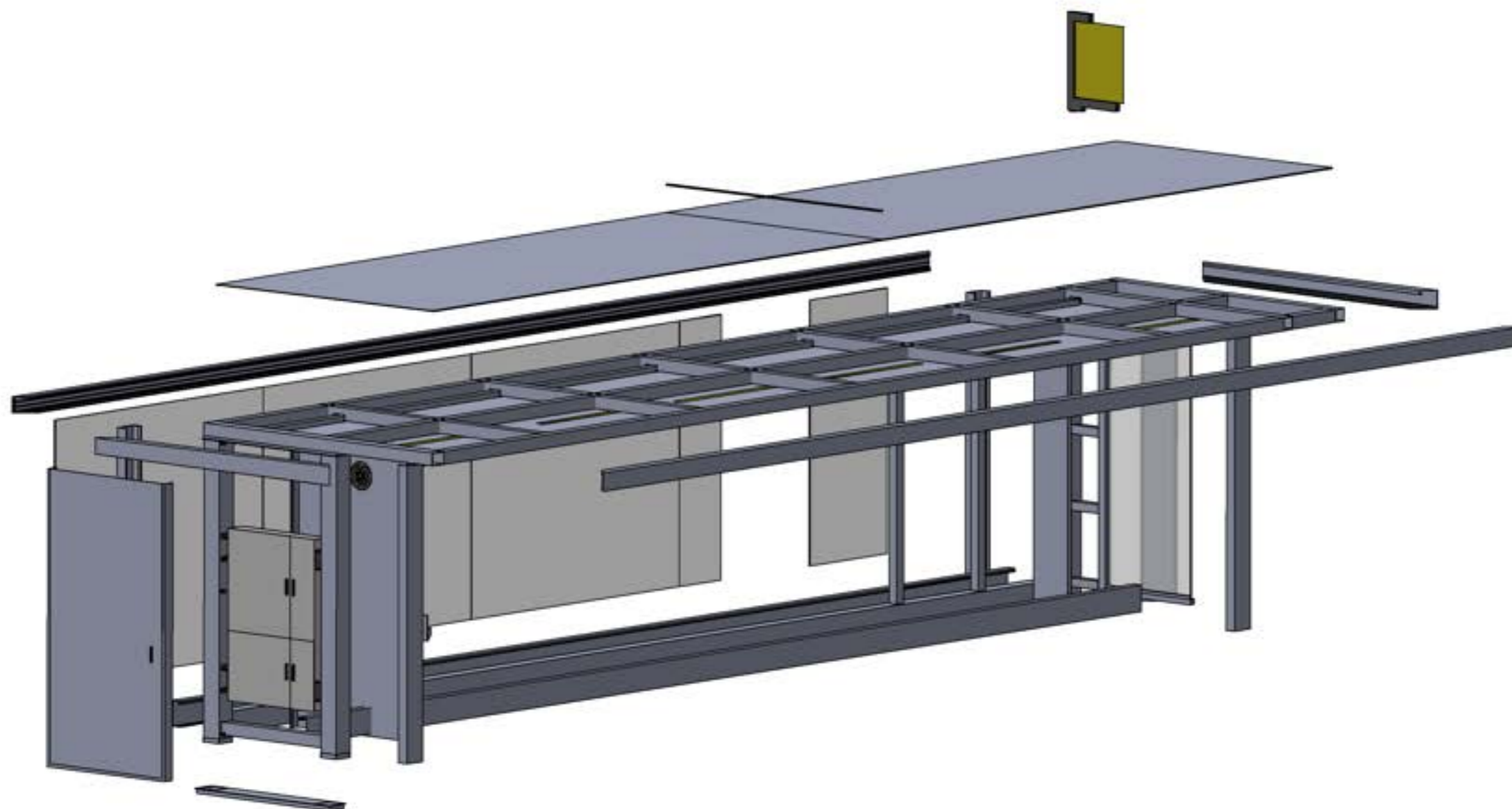
מכנה הגג



כל המידות הינן במ"מ אא"כ צויין אחרת  
 השרטוט המופיע בדף זה הינו שרטוט מוצר כללי, ואינו שרטוט  
 ייצור. עבודות ההנדסה, הפיתוח ושרטוטי הייצור הינם באחריות  
 היצרן ותחת פיקוח חברת PublicZone  
 המידות והגוונים הסופיים יקבעו במהלך התכנון הסופי, אל  
 מול היצרן

**TLV - נתיבי איילון**  
 General Product Drawings

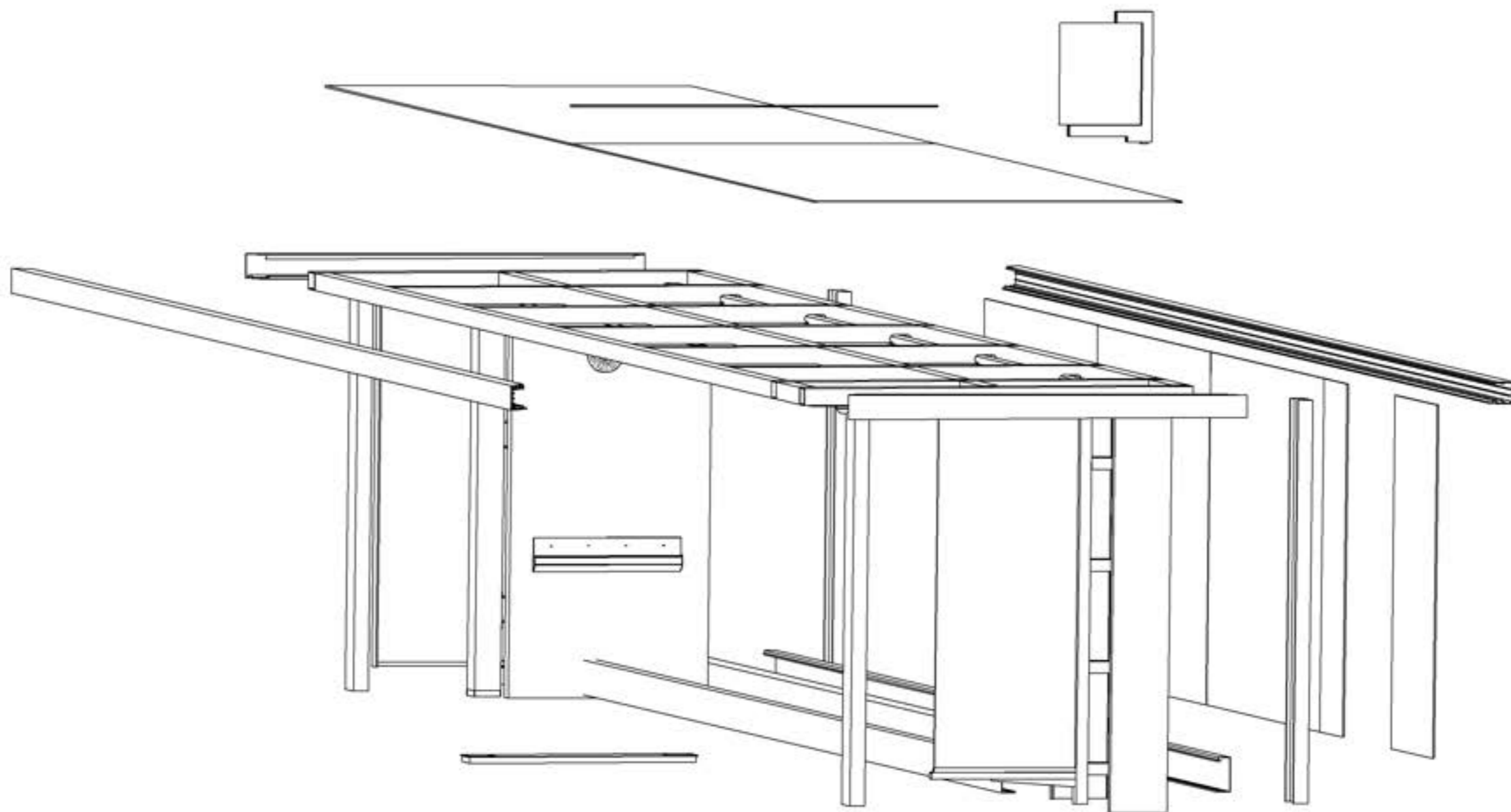
סככה 8  
 שלדה, חיפוי צד ומגני רוח



כל המידות הינן במ"מ אא"כ צוין אחרת  
 השרטוט המופיע בדף זה הינו שרטוט מוצר כללי, ואינו שרטוט  
 ייצור. עבודות ההנדסה, הפיתוח ושרטוטי הייצור הינם באחריות  
 היצרן ותחת פיקוח חברת PublicZone  
 המידות והגוונים הסופיים יקבעו במהלך התכנון הסופי, אל  
 מול היצרן

**Netivey Ayalon**  
 General Product Drawings

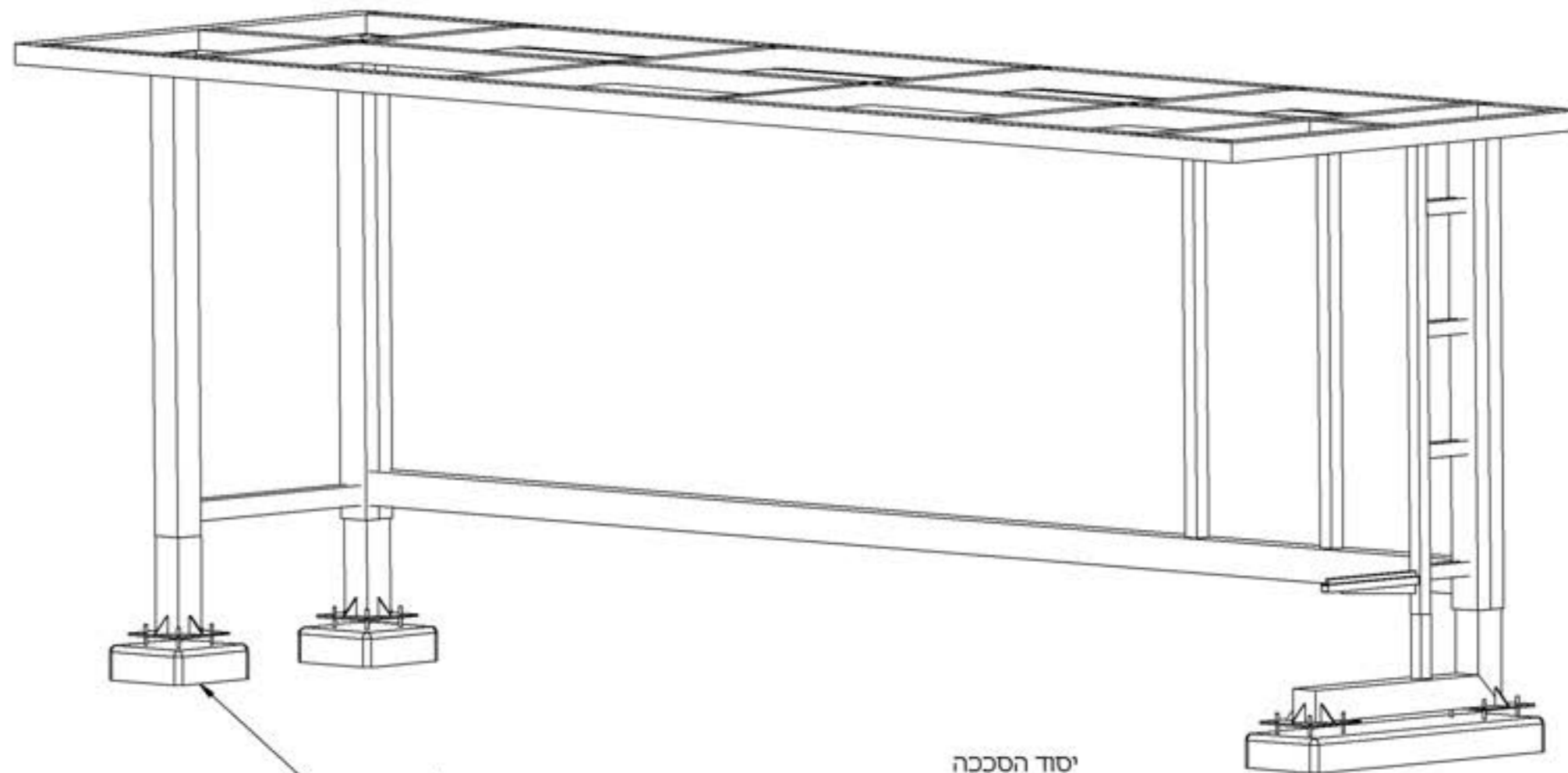
שרטוט פיצוץ



כל המידות הינן במ"מ אא"כ צוין אחרת  
 השרטוט המופיע בדף זה הינו שרטוט מוצר כללי, ואינו שרטוט  
 ייצור. עבודות ההנדסה, הפיתוח ושרטוטי הייצור הינם באחריות  
 היצרן ותחת פיקוח חברת PublicZone  
 המידות והגוונים הסופיים יקבעו במהלך התכנון הסופי, אל  
 מול היצרן

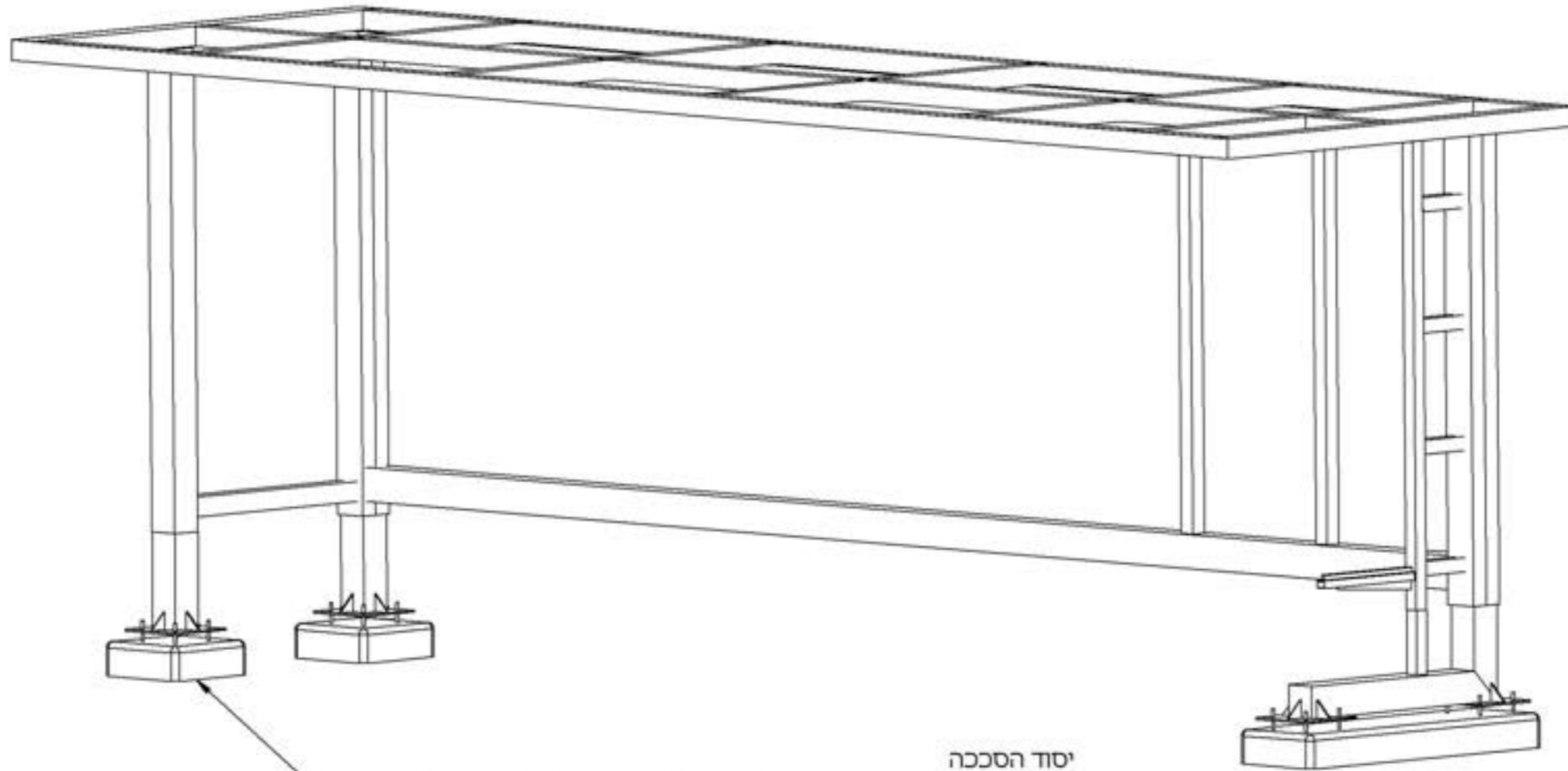
**Netivey Ayalon**  
 General Product Drawings

שרטוט פיצוץ



יסוד הסככה  
 יודגש כי כל המידות ותיאור היסודות בחוברת זו הינם עקרוניים בלבד  
 וכפופים לאישור קונסטרוקטור מטעם היצרן ונהלי הפרוייקט  
 כל פרטי היסוד יבוצעו כמוסבר במפרט הטכני המצורף  
 יודגש כי אין מדובר ביסוד טרומי, אלא ביציקה מקדימה בשטח





יסוד הסככה  
 יודגש כי כל המידות ותיאור היסודות בחוברת זו הינם עקרוניים בלבד  
 וכפופים לאישור קונסטרוקטור מטעם היצרן ונהלי הפרוייקט  
 כל פרטי היסוד יבוצעו כמוסבר במפרט הטכני המצורף  
 יודגש כי אין מדוב ביסוד טרומי, אלא ביציקה מקדימה בשטח

# סכנת יחיד 4 מטר





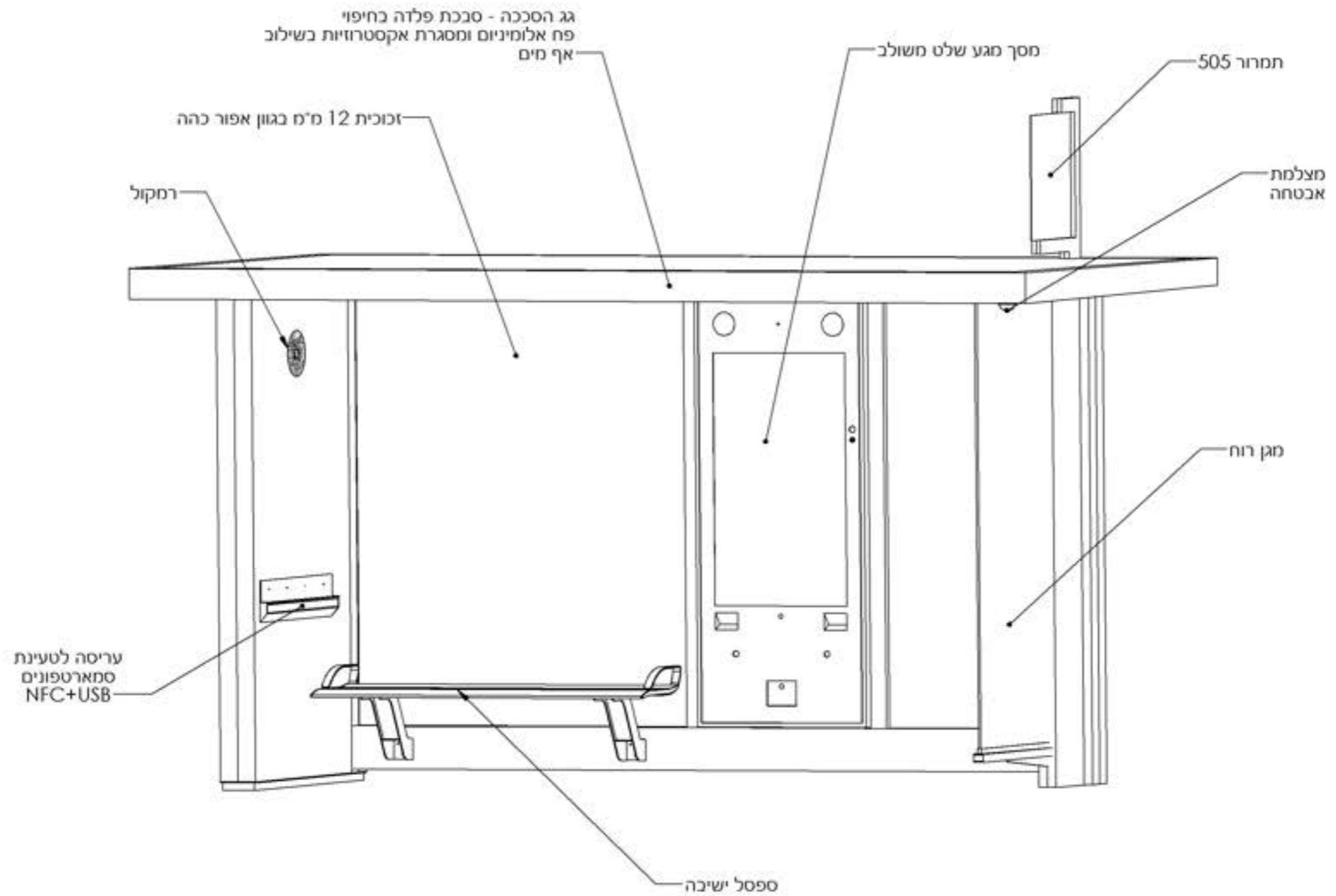










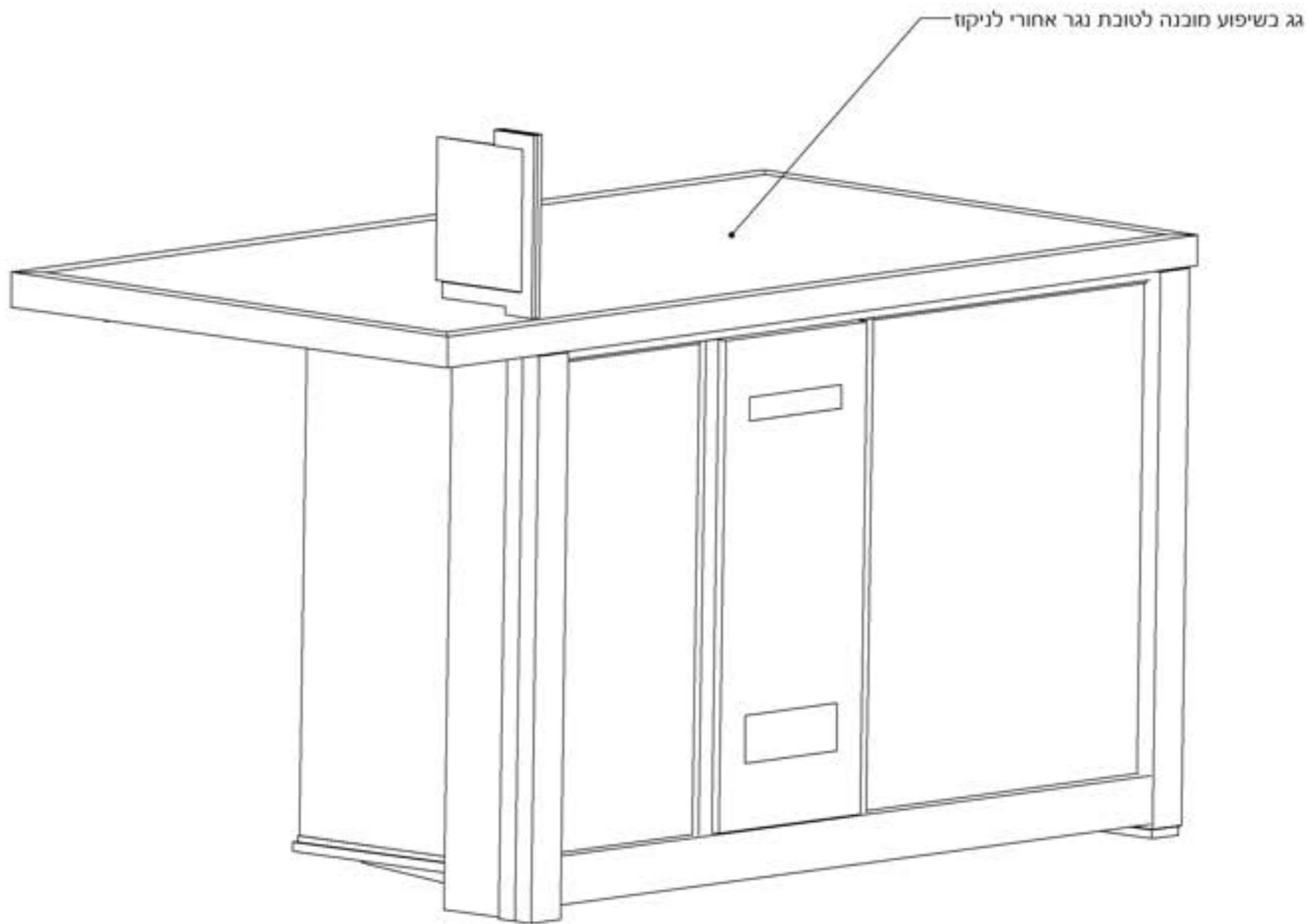


כל המידות הינן במ"מ אא"כ צוין אחרת  
 השרטוט המופיע בדף זה הינו שרטוט מוצר כללי, ואינו שרטוט  
 ייצור. עבודות ההנדסה, הפיתוח ושרטוטי הייצור הינם באחריות  
 היצרן ותחת פיקוח חברת PublicZone  
 המידות והגוונים הסופיים יקבעו במהלך התכנון הסופי, אל  
 מול היצרן

**נתיבי איילון**  
**General Product Drawings**

סככה  
 יחיד  
 4M

מבנה כללי

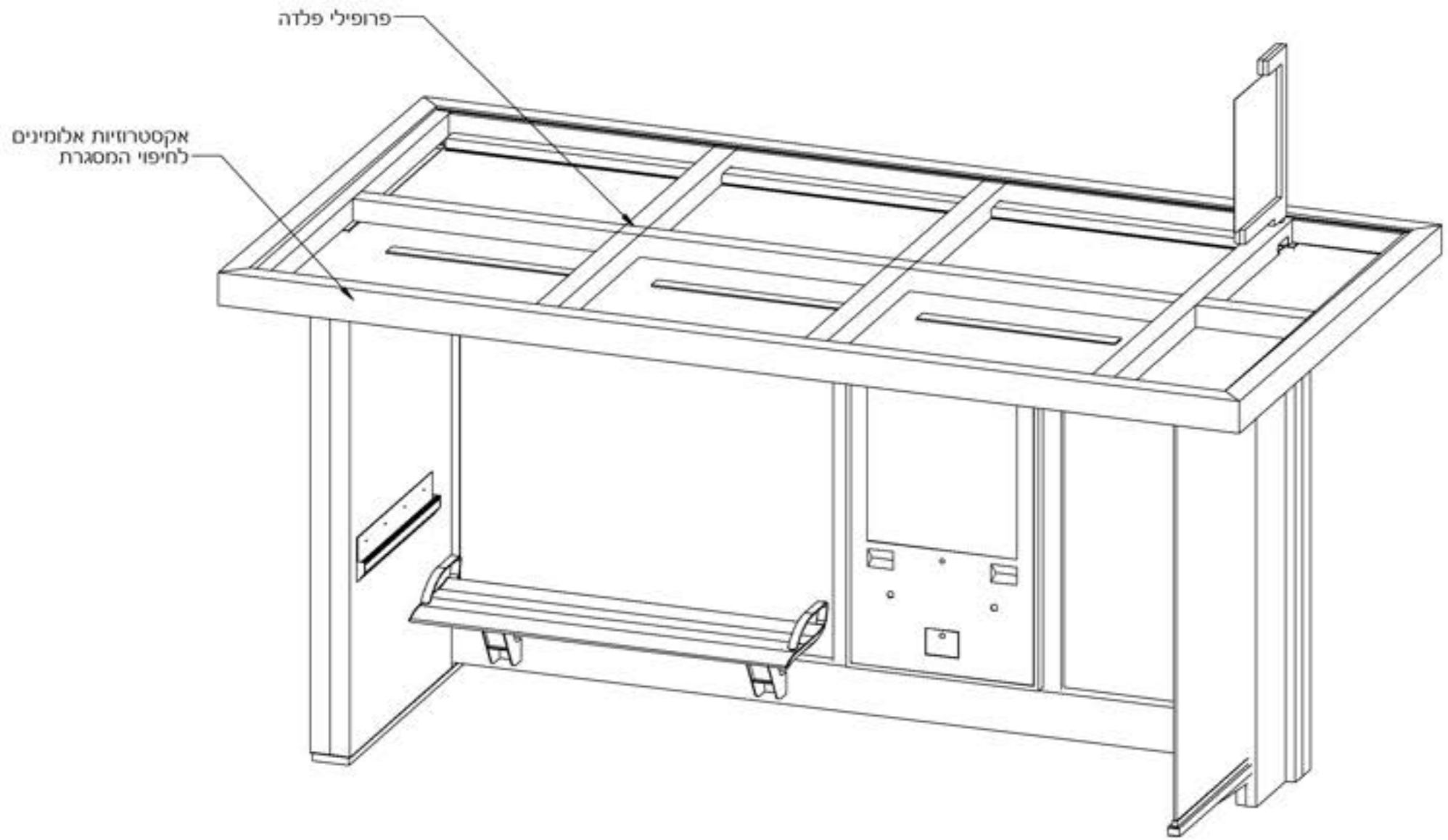


כל המידות הינן במ"מ אא"כ צוין אחרת  
 השרטוט המופיע בדף זה הינו שרטוט מוצר כללי, ואינו שרטוט  
 ייצור. עבודות ההנדסה, הפיתוח ושרטוטי הייצור הינם באחריות  
 היצרן ותחת פיקוח חברת PublicZone  
 המידות והגוונים הסופיים יקבעו במהלך התכנון הסופי, אל  
 מול היצרן

**נתיבי איילון**  
 General Product Drawings

סככת  
 יחיד  
 4M

מבנה כללי

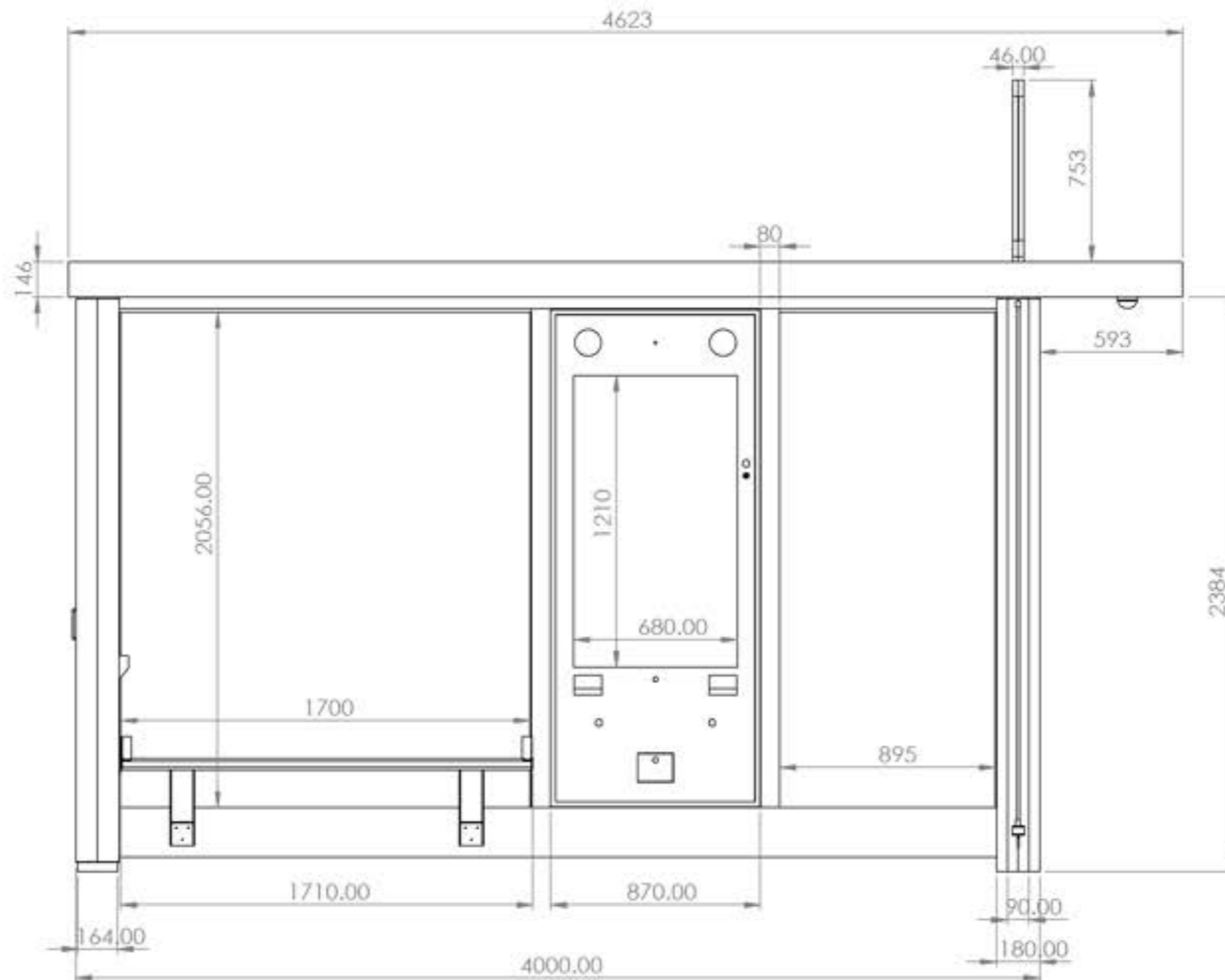


כל המידות הינן במ"מ אא"כ צוין אחרת  
 השרטוט המופיע בדף זה הינו שרטוט מוצר כללי, ואינו שרטוט  
 ייצור. עבודות ההנדסה, הפיתוח ושרטוטי הייצור הינם באחריות  
 היצרן ותחת פיקוח חברת PublicZone  
 המידות והגוונים הסופיים יקבעו במהלך התכנון הסופי, אל  
 מול היצרן

**נתיבי איילון**  
 General Product Drawings

סככת  
 יחיד  
 4M

מבנה כללי

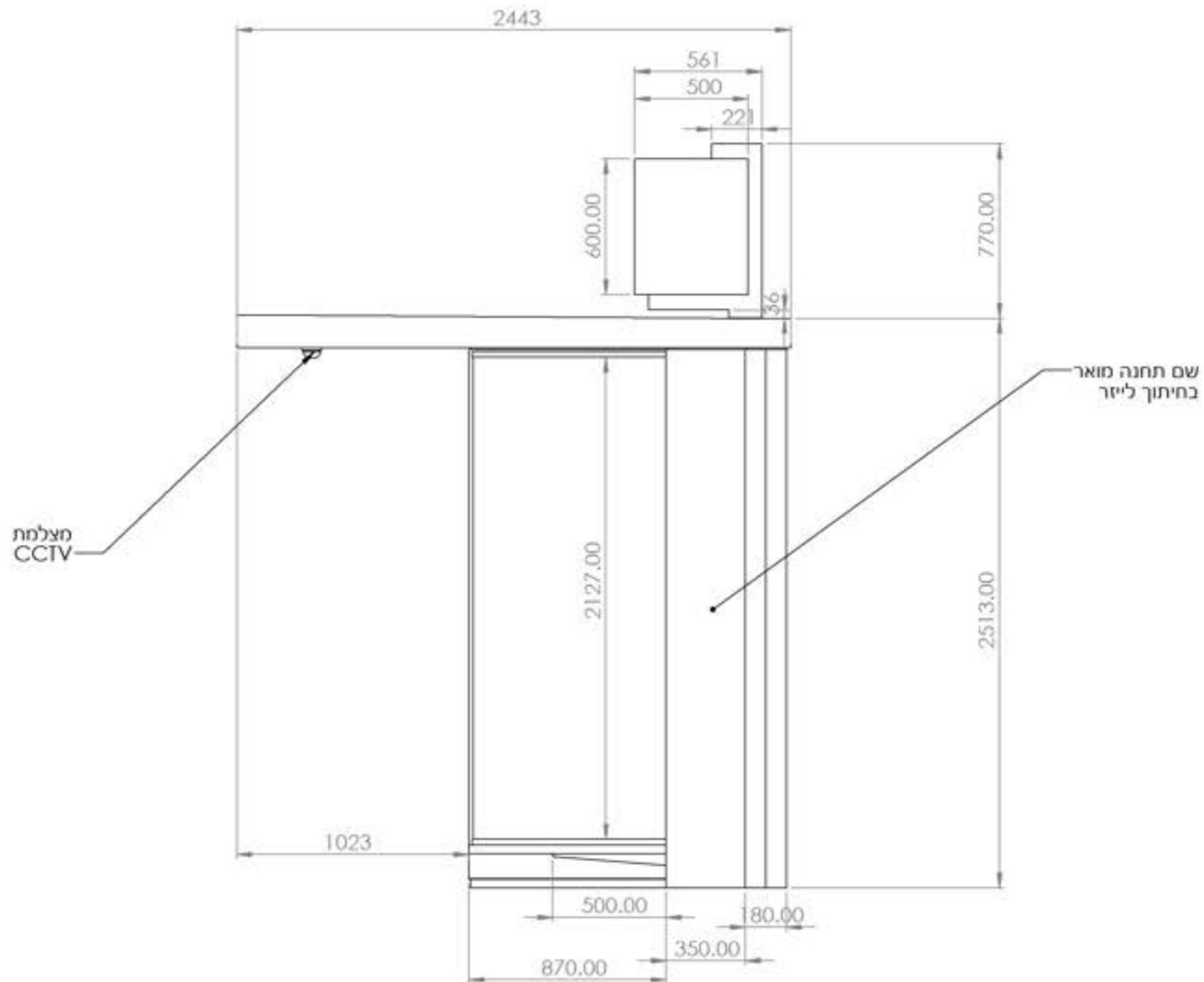


כל המידות הינן במ"מ אא"כ צוין אחרת  
 השרטוט המופיע בדף זה הינו שרטוט מוצר כללי, ואינו שרטוט  
 ייצור. עבודות ההנדסה, הפיתוח ושרטוטי הייצור הינם באחריות  
 היצרן ותחת פיקוח חברת PublicZone  
 המידות והגוונים הסופיים יקבעו במהלך התכנון הסופי, אל  
 מול היצרן

**נתיבי איילון**  
**General Product Drawings**

סכנת  
 יחיד  
 4M

היטלים

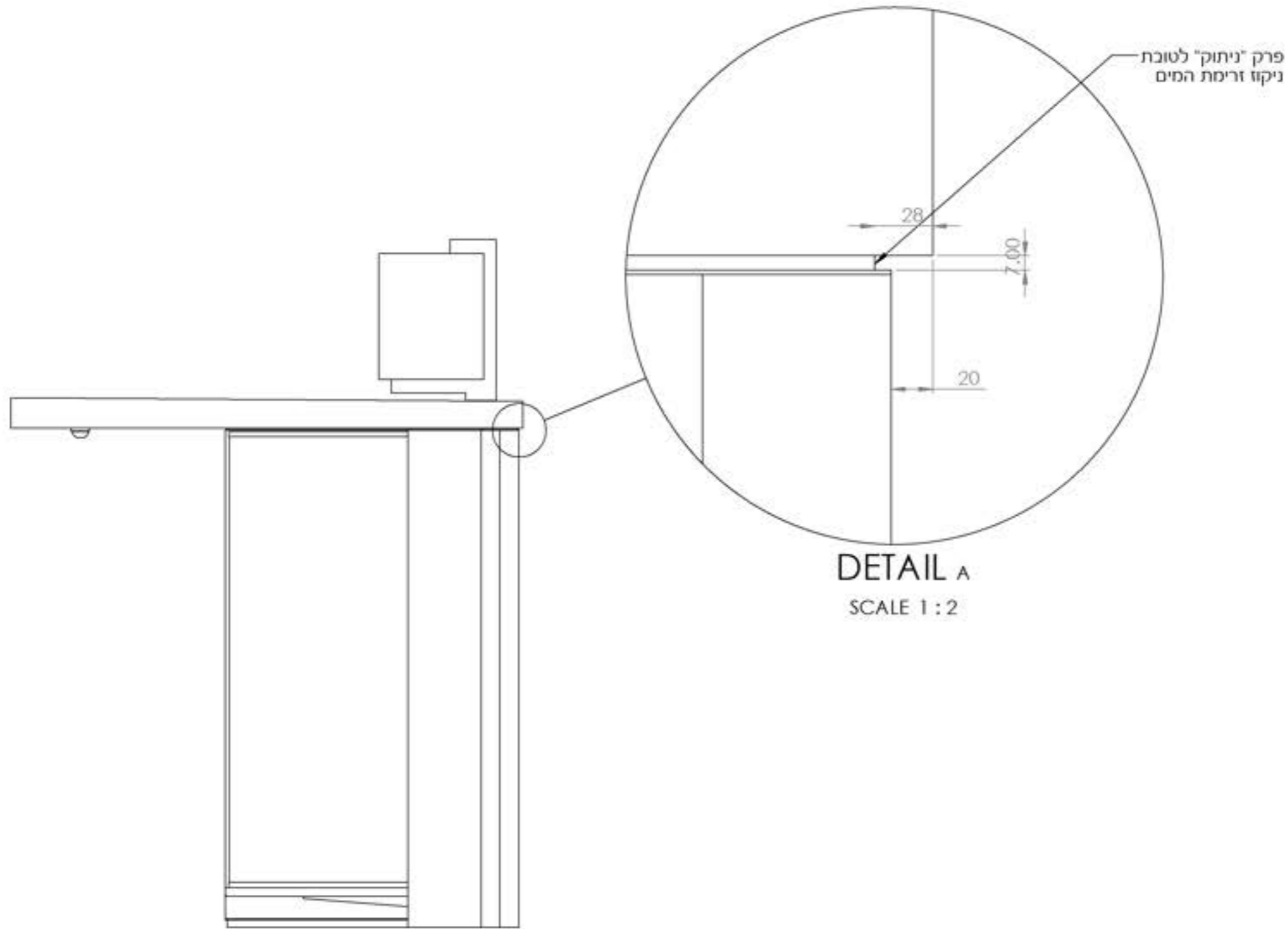


כל המידות הינן במ"מ אא"כ צויין אחרת  
 השרטוט המופיע בדף זה הינו שרטוט מוצר כללי, ואינו שרטוט  
 ייצור. עבודות ההנדסה, הפיתוח ושרטוטי הייצור הינם באחריות  
 היצרן ותחת פיקוח חברת PublicZone  
 המידות והגוונים הסופיים יקבעו במהלך התכנון הסופי, אל  
 מול היצרן

**נתיבי איילון**  
 General Product Drawings

סככת  
 יחיד  
 4M

היטלים

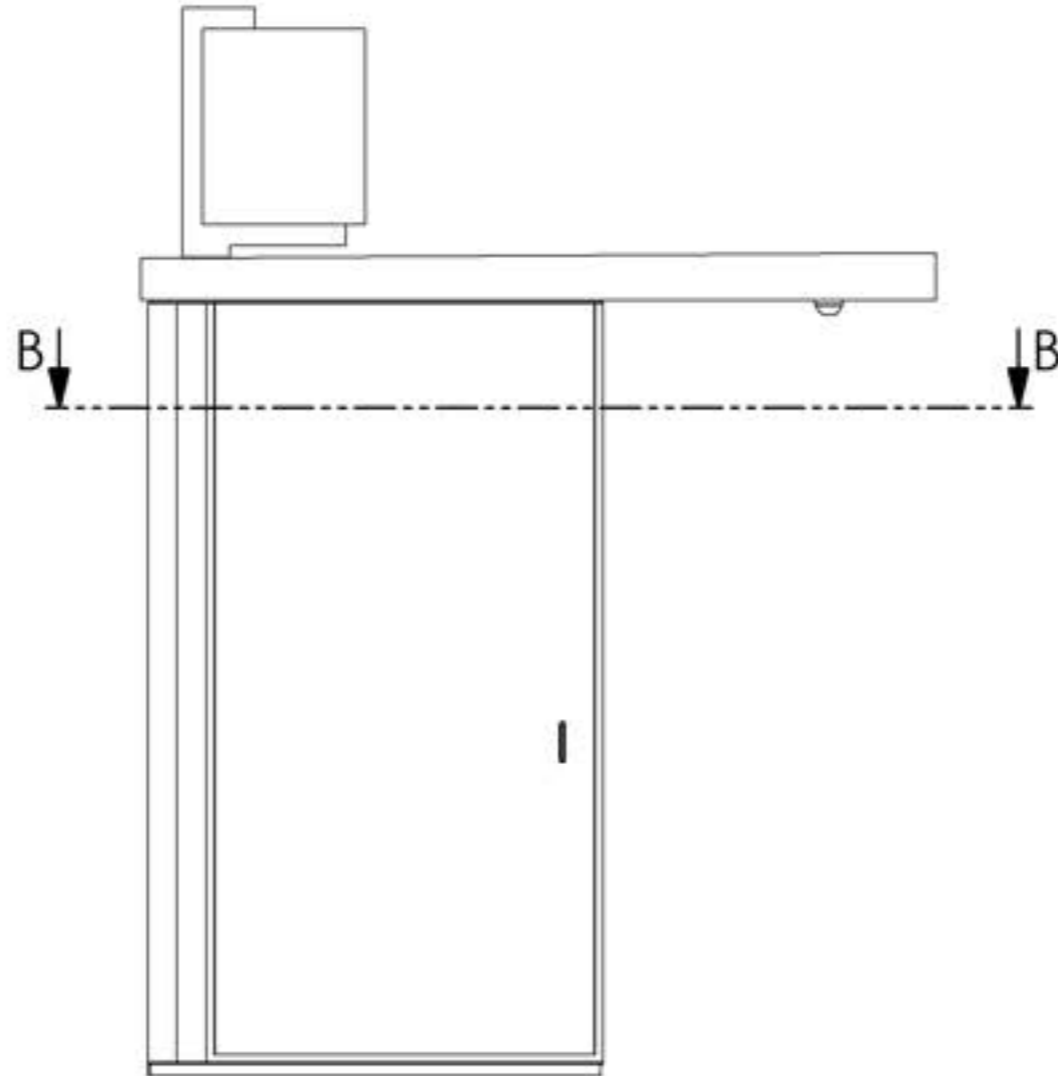


כל המידות הינן במ"מ אא"כ צוין אחרת  
 השרטוט המופיע בדף זה הינו שרטוט מוצר כללי, ואינו שרטוט  
 ייצור. עבודות ההנדסה, הפיתוח ושרטוטי הייצור הינם באחריות  
 היצרן ותחת פיקוח חברת PublicZone  
 המידות והגוונים הסופיים יקבעו במהלך התכנון הסופי, אל  
 מול היצרן

**נתיבי איילון**  
 General Product Drawings

סככת  
 יחיד  
 4M

היטלים



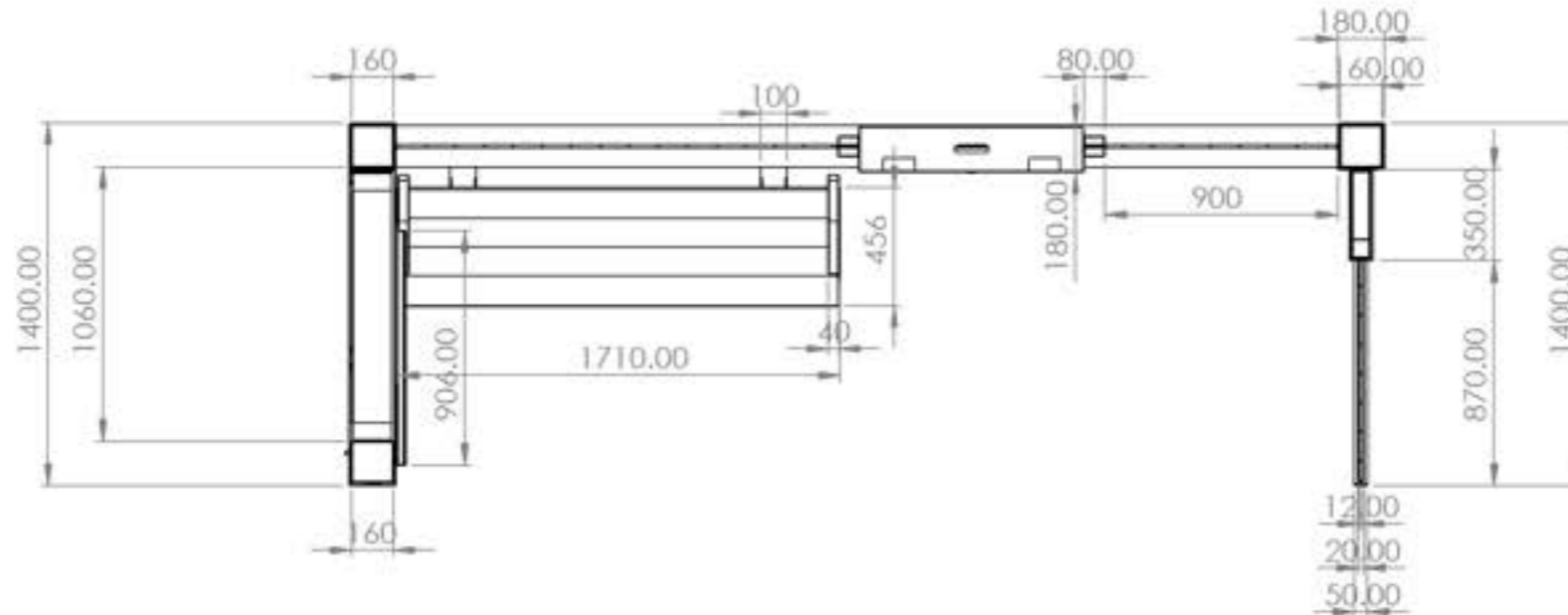
כל המידות הינן במ"מ אא"כ צוין אחרת  
השרטוט המופיע בדף זה הינו שרטוט מוצר כללי, ואינו שרטוט  
ייצור. עבודות ההנדסה, הפיתוח ושרטוטי הייצור הינם באחריות  
היצרן ותחת פיקוח חברת PublicZone  
המידות והגוונים הסופיים יקבעו במהלך התכנון הסופי, אל  
מול היצרן

**נתיבי איילון**  
General Product Drawings

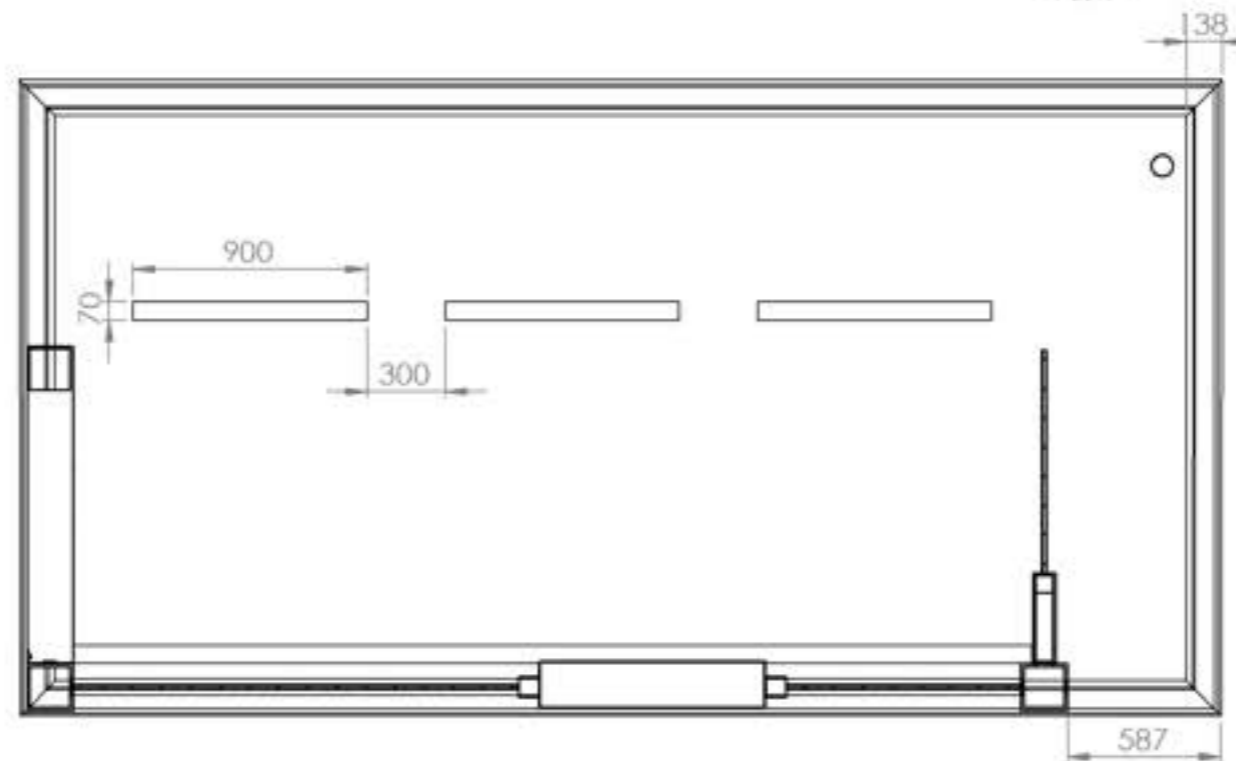
סככת  
יחיד  
4M

חתימים ופרטים

TOP



BOTTOM



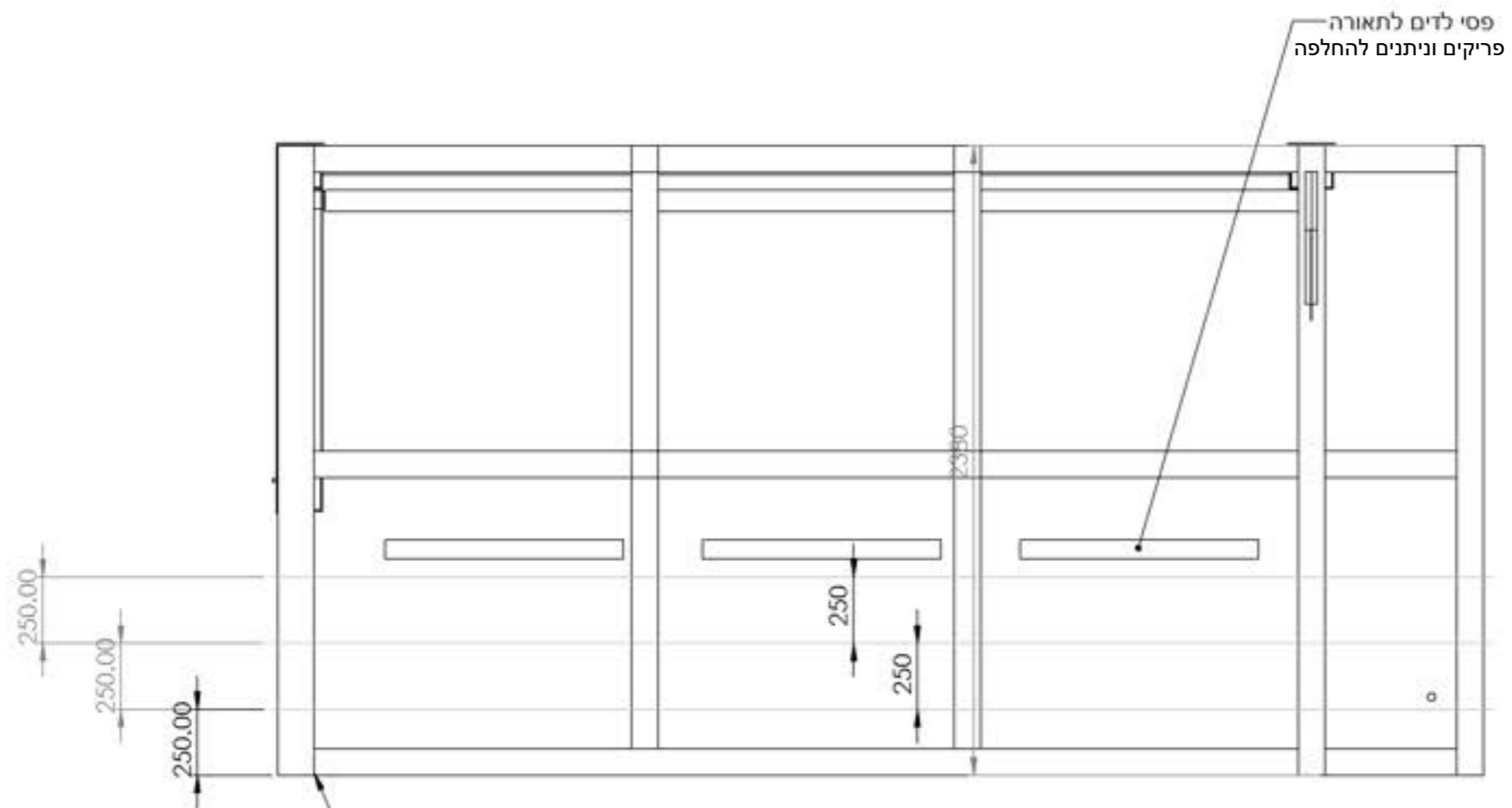
כל המידות הינן במ"מ אא"כ צוין אחרת  
 השרטוט המופיע בדף זה הינו שרטוט מוצר כללי, ואינו שרטוט  
 ייצור. עבודות ההנדסה, הפיתוח ושרטוטי הייצור הינם באחריות  
 היצרן ותחת פיקוח חברת PublicZone  
 המידות והגוונים הסופיים יקבעו במהלך התכנון הסופי, אל  
 מול היצרן

**נתיבי איילון**  
**General Product Drawings**

סכנת  
 יחיד  
 4M

חתימים ופרטים





אפשרות להקטנת הגג  
 בשלושה שלבים  
 של 250 מ"מ

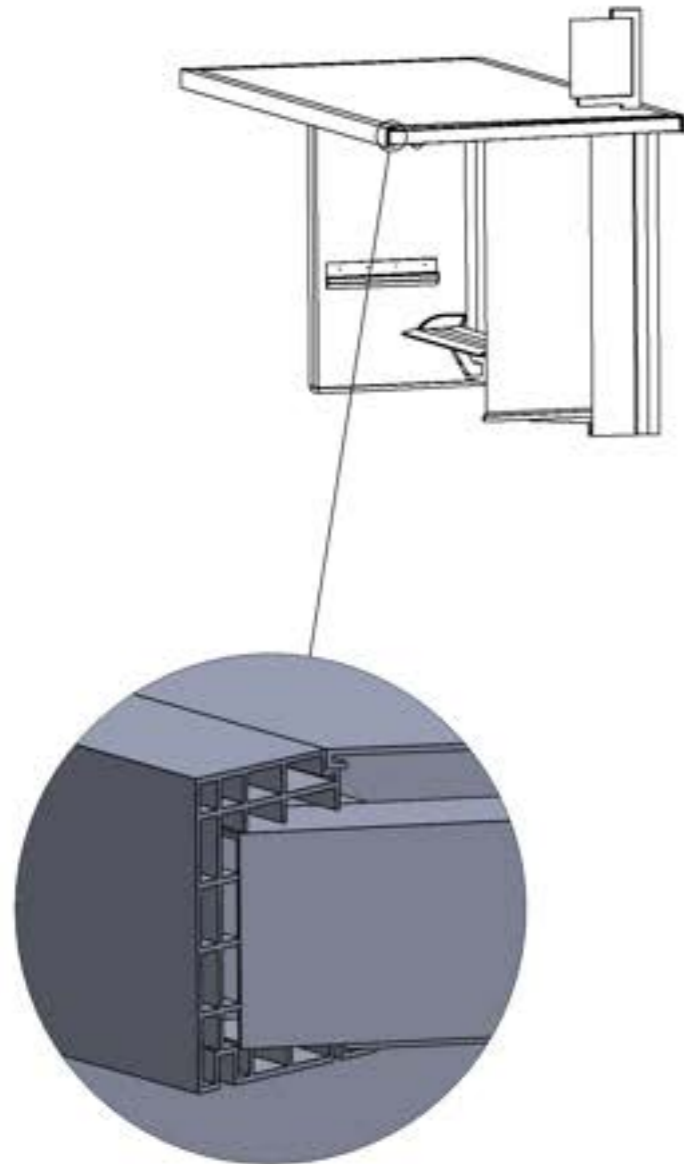


כל המידות הינן במ"מ אא"כ צוין אחרת  
 השרטוט המופיע בדף זה הינו שרטוט מוצר כללי, ואינו שרטוט  
 ייצור. עבודות ההנדסה, הפיתוח ושרטוטי הייצור הינם באחריות  
 היצרן ותחת פיקוח חברת PublicZone  
 המידות והגוונים הסופיים יקבעו במהלך התכנון הסופי, אל  
 מול היצרן

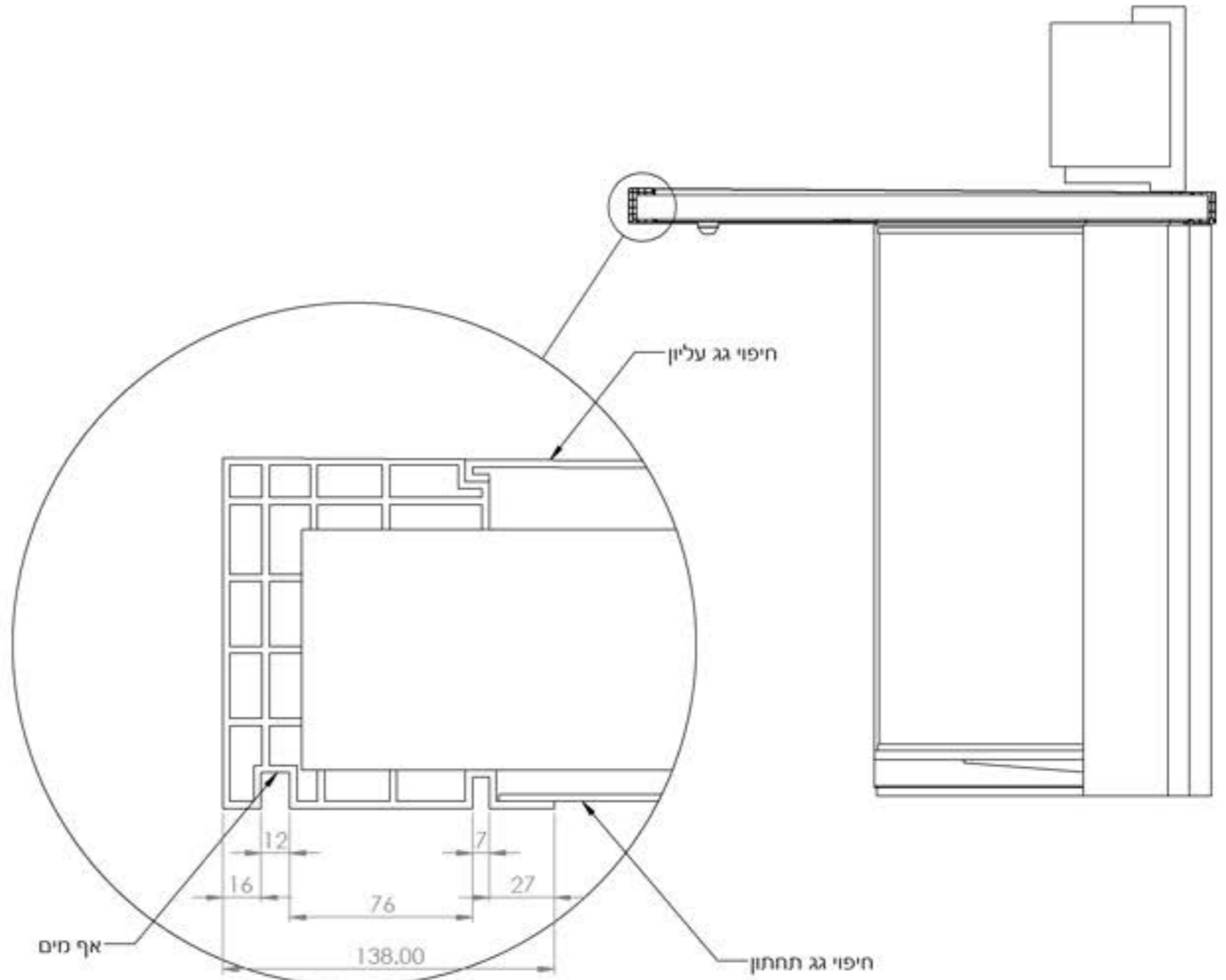
נתיבי איילון  
 General Product Drawings

סככת  
 יחיד  
 4M

חתכים ופרטים



DETAIL E  
SCALE 1 : 3



DETAIL F  
SCALE 1 : 2



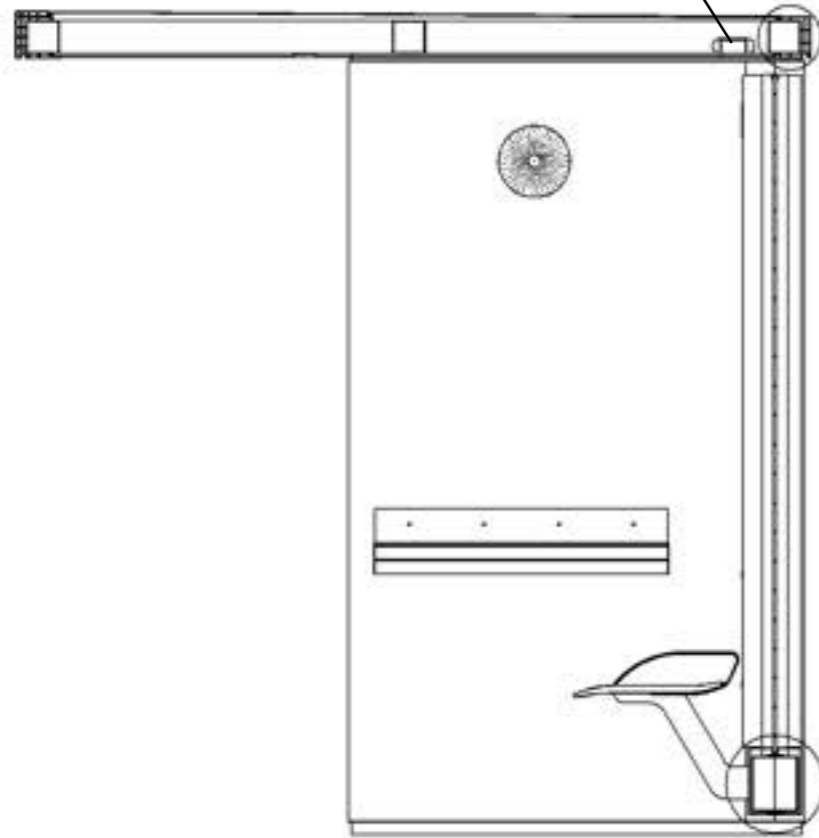
כל המידות הינן במ"מ אא"כ צוין אחרת  
 השרטוט המופיע בדף זה הינו שרטוט מוצר כללי, ואינו שרטוט  
 ייצור. עבודות ההנדסה, הפיתוח ושרטוטי הייצור הינם באחריות  
 היצרן ותחת פיקוח חברת PublicZone  
 המידות והגוונים הסופיים יקבעו במהלך התכנון הסופי, אל  
 מול היצרן

נתיבי איילון  
 General Product Drawings

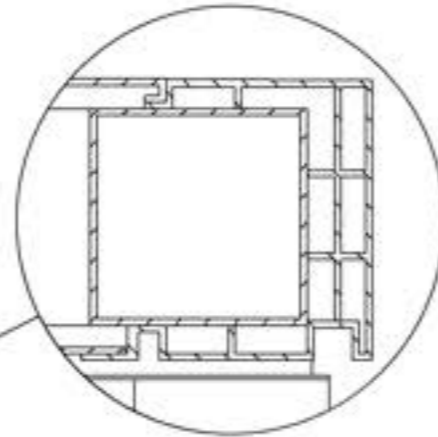
סככת  
 יחיד  
 10M

חתכים ופרטים

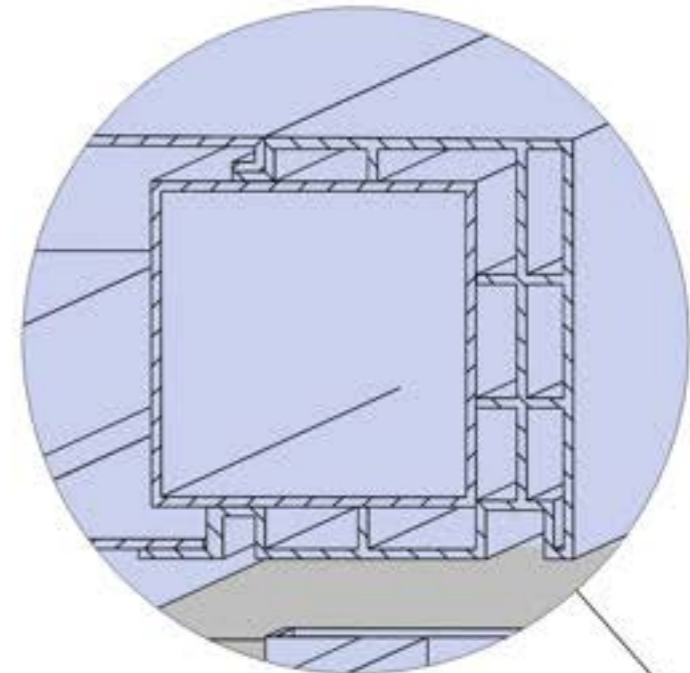
תעלה לחשמל ותקשורת עם הגנה לכבלים ולצינורות



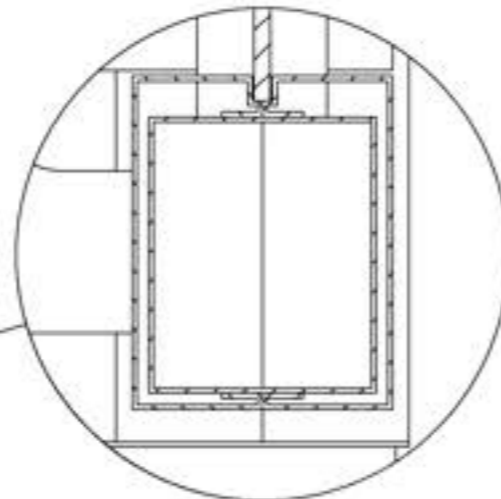
SECTION H  
SCALE 1 : 20



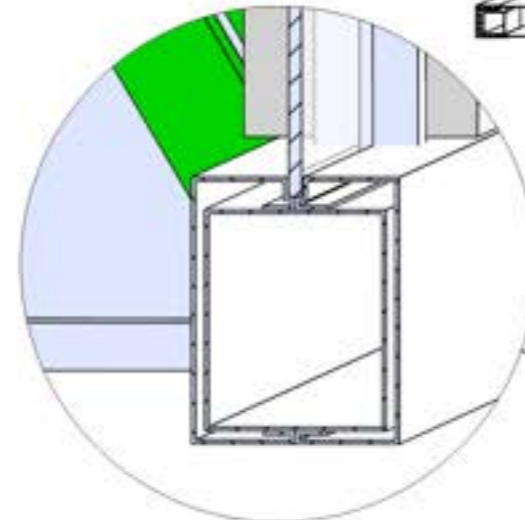
DETAIL J  
SCALE 1 : 3



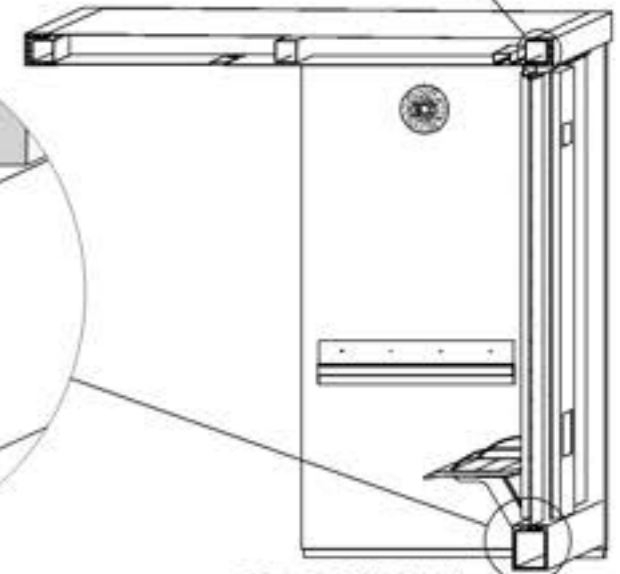
DETAIL N  
SCALE 1 : 2



DETAIL K  
SCALE 1 : 4



DETAIL O  
SCALE 1 : 5



SECTION M-M  
SCALE 1 : 30

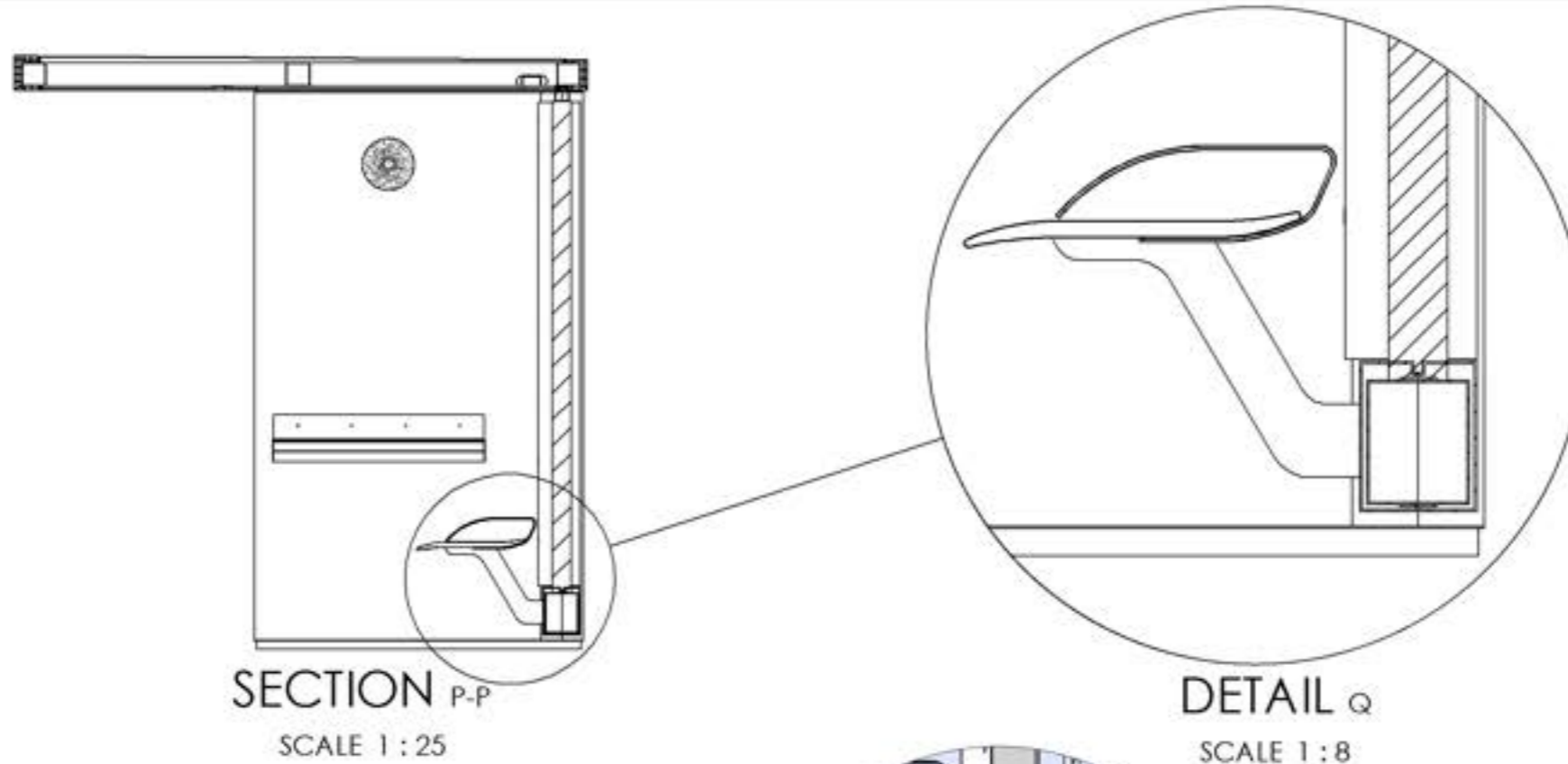


כל המידות הינן במ"מ אא"כ צוין אחרת  
השרטוט המופיע בדף זה הינו שרטוט מוצר כללי, ואינו שרטוט  
ייצור. עבודות ההנדסה, הפיתוח ושרטוטי הייצור הינם באחריות  
היצרן ותחת פיקוח חברת PublicZone  
המידות והגוונים הסופיים יקבעו במהלך התכנון הסופי, אל  
מול היצרן

נתיבי איילון  
General Product Drawings

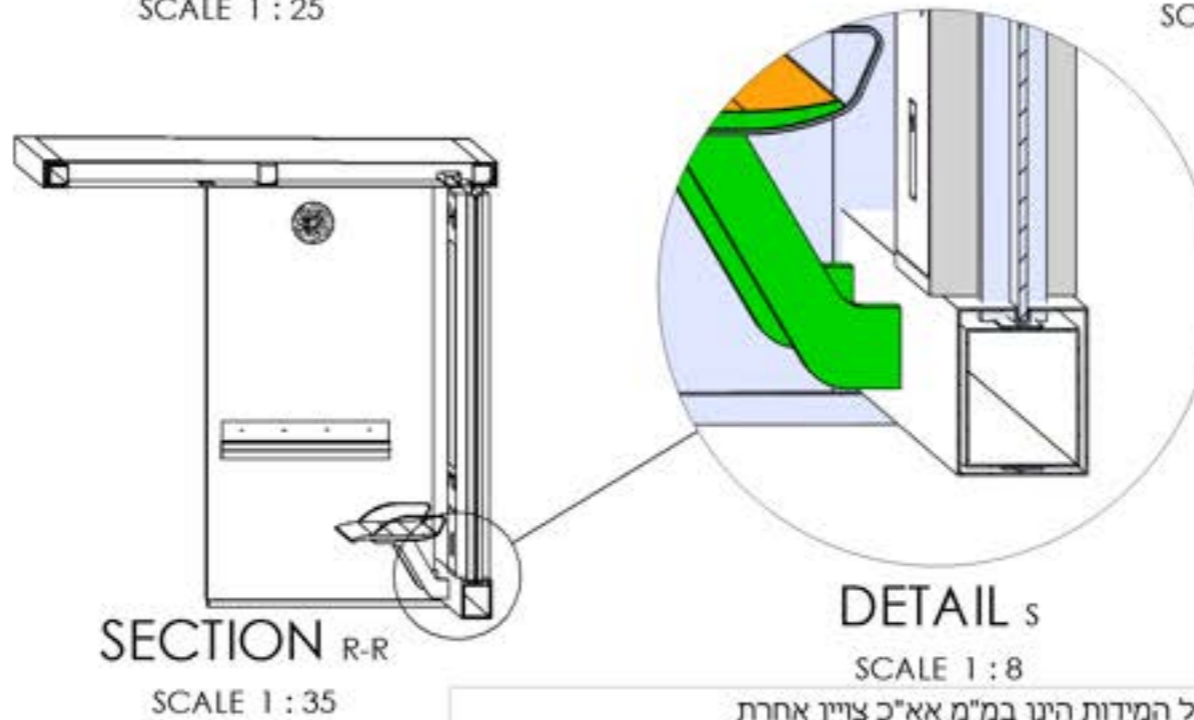
סככת  
יחיד  
4M

חתכים ופרטים



SECTION P-P  
SCALE 1 : 25

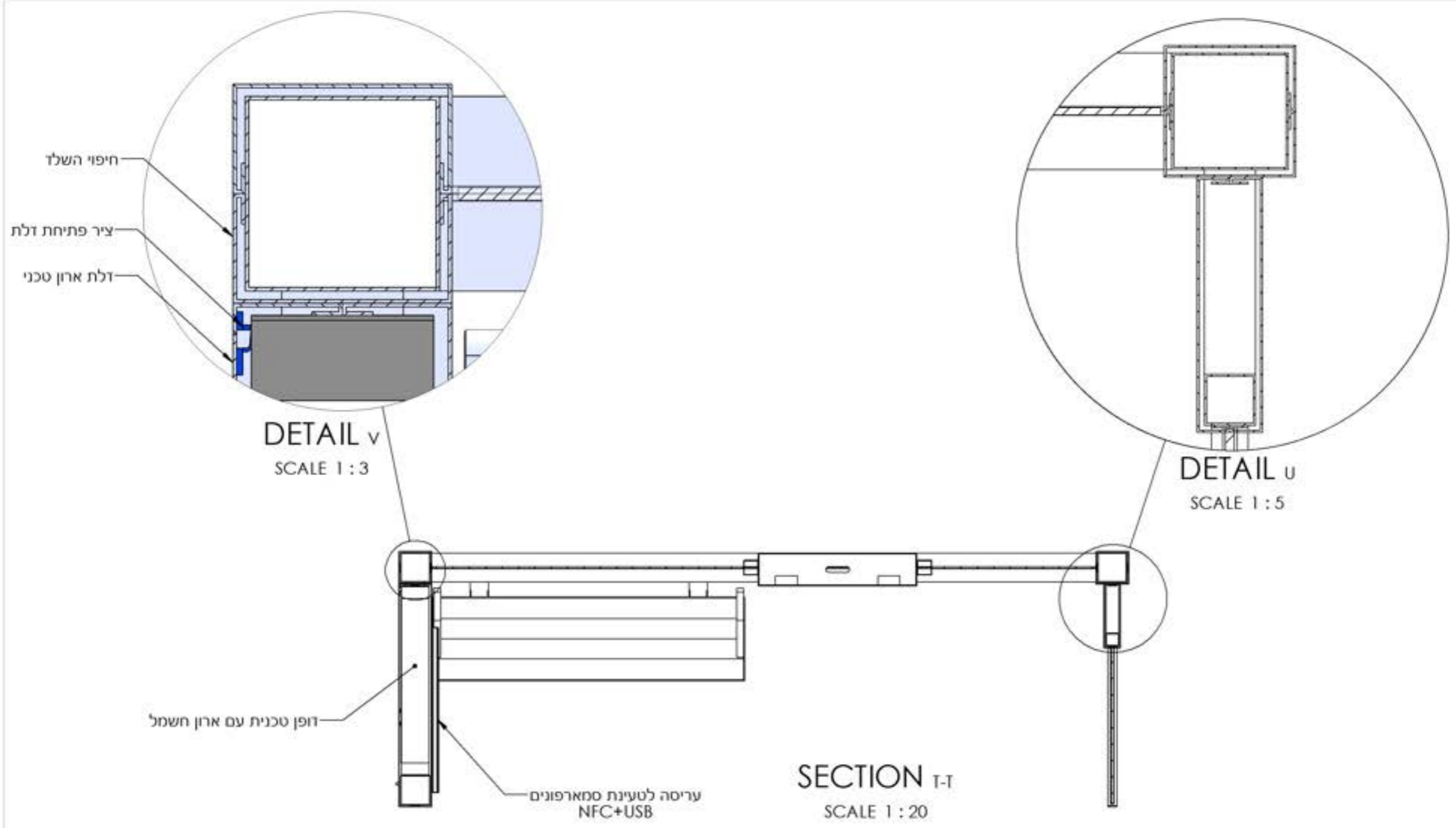
DETAIL Q  
SCALE 1 : 8



SECTION R-R  
SCALE 1 : 35

DETAIL S  
SCALE 1 : 8

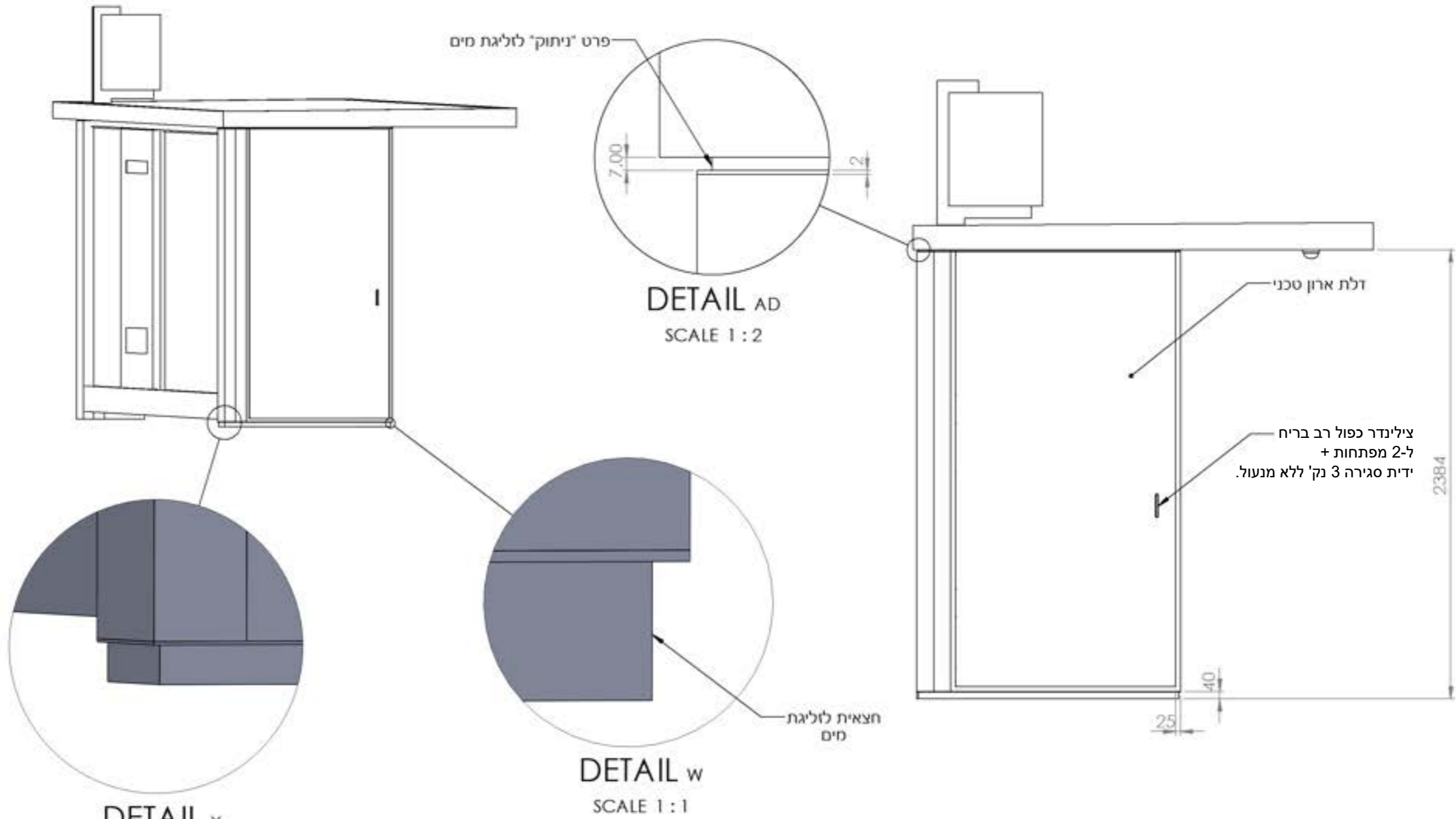
כל המידות הינן במ"מ אא"כ צוין אחרת  
 השרטוט המופיע בדף זה הינו שרטוט מוצר כללי, ואינו שרטוט  
 ייצור. עבודות ההנדסה, הפיתוח ושרטוטי הייצור הינם באחריות  
 היצרן ותחת פיקוח חברת PublicZone  
 המידות והגוונים הסופיים יקבעו במהלך התכנון הסופי, אל  
 מול היצרן



כל המידות הינן במ"מ אא"כ צוין אחרת  
 השרטוט המופיע בדף זה הינו שרטוט מוצר כללי, ואינו שרטוט  
 ייצור. עבודות ההנדסה, הפיתוח ושרטוטי הייצור הינם באחריות  
 היצרן ותחת פיקוח חברת PublicZone  
 המידות והגוונים הסופיים יקבעו במהלך התכנון הסופי, אל  
 מול היצרן

**נתיבי איילון**  
 General Product Drawings

סככת  
 יחיד  
 4M

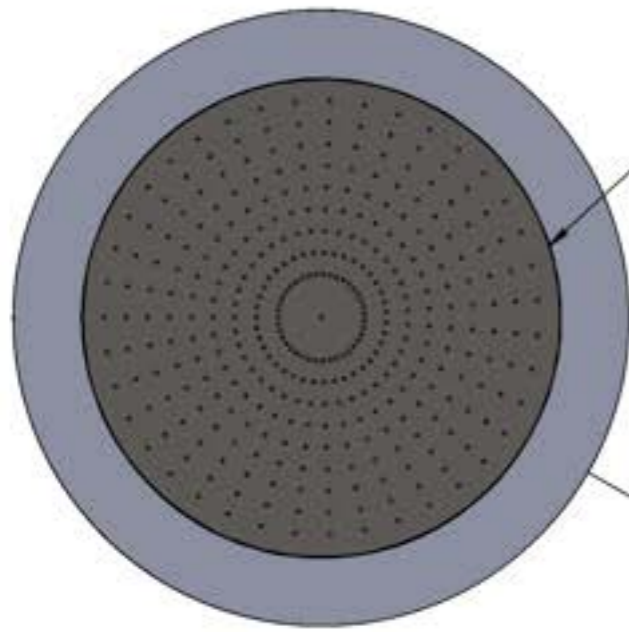


כל המידות הינן במ"מ אא"כ צויין אחרת  
 השרטוט המופיע בדף זה הינו שרטוט מוצר כללי, ואינו שרטוט  
 ייצור. עבודות ההנדסה, הפיתוח ושרטוטי הייצור הינם באחריות  
 היצרן ותחת פיקוח חברת PublicZone  
 המידות והגוונים הסופיים יקבעו במהלך התכנון הסופי, אל  
 מול היצרן

**נתיבי איילון**  
**General Product Drawings**

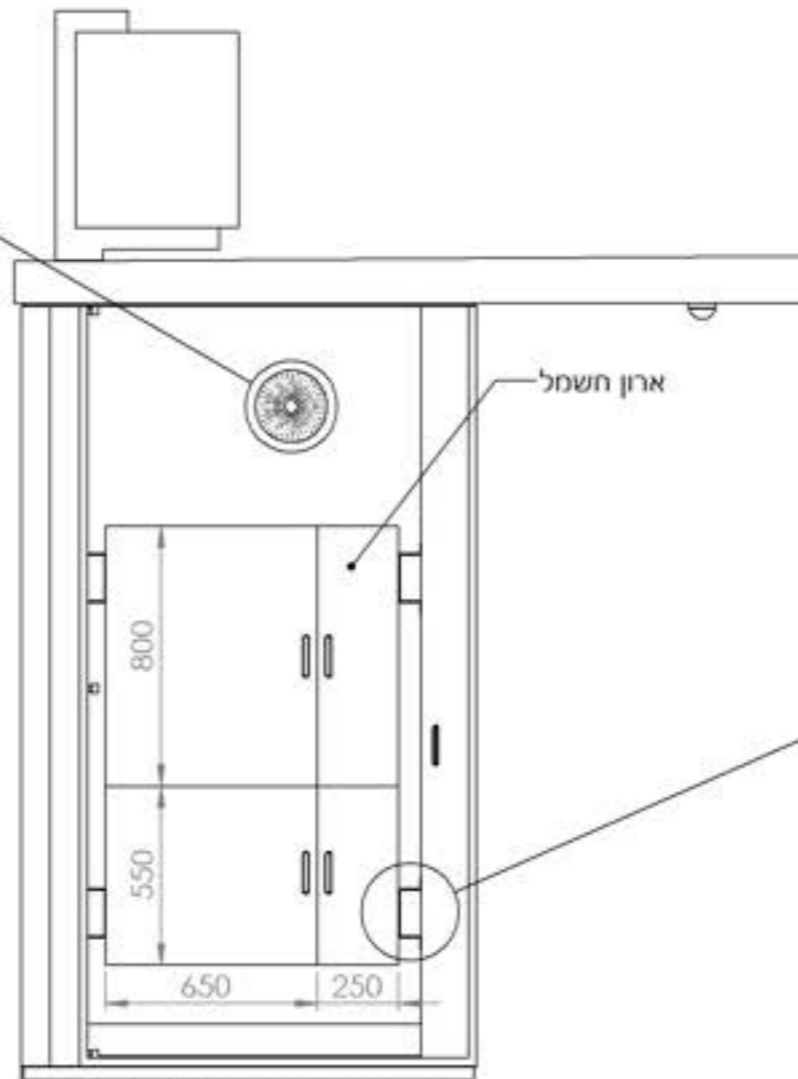
סככת  
 יחיד  
 4M

חתימים ופרטים



רמקול כריזה  
2 way עם כיסוי מתכת

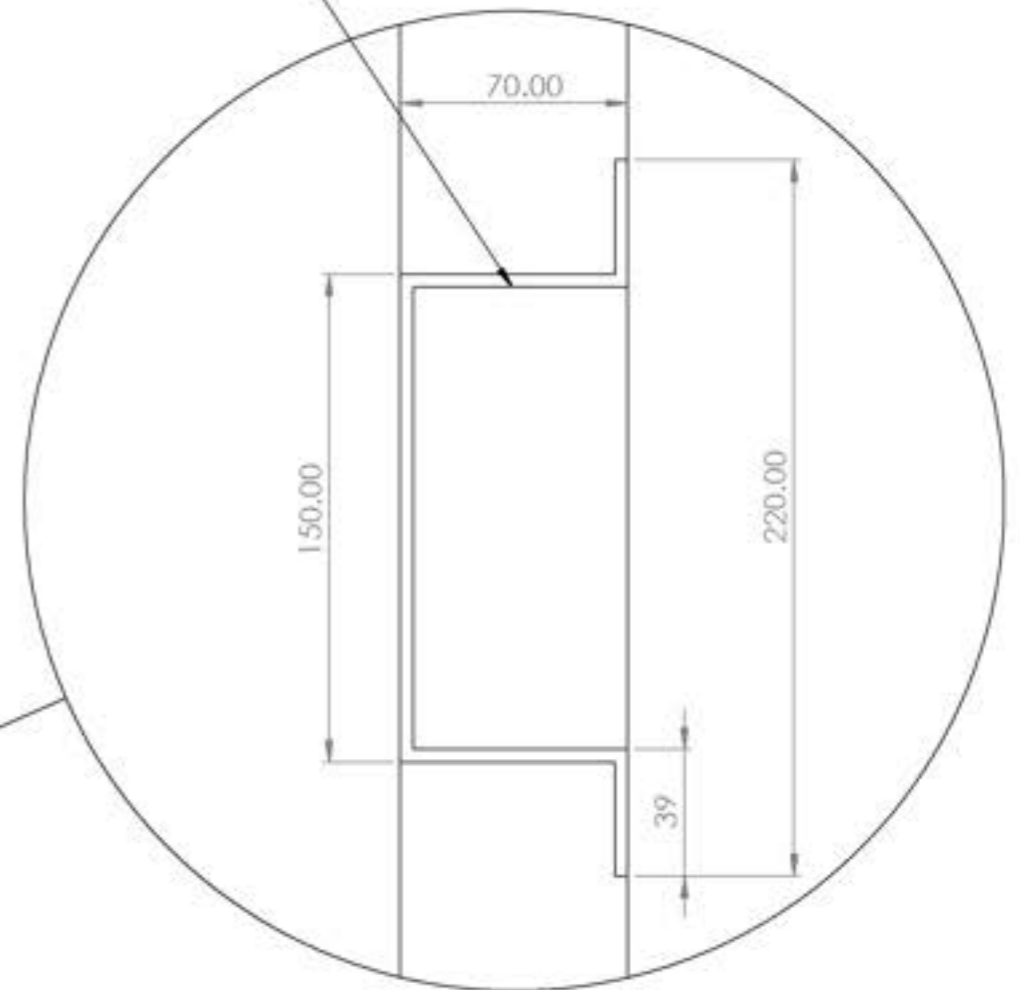
DETAIL Y  
SCALE 1 : 3



הארון יהיה בגובה של 350 מ"מ  
מתחתית הדופן

חיבור הארון לסככה  
באמצעות בראקטים

ארון חשמל



DETAIL Z  
SCALE 1 : 2

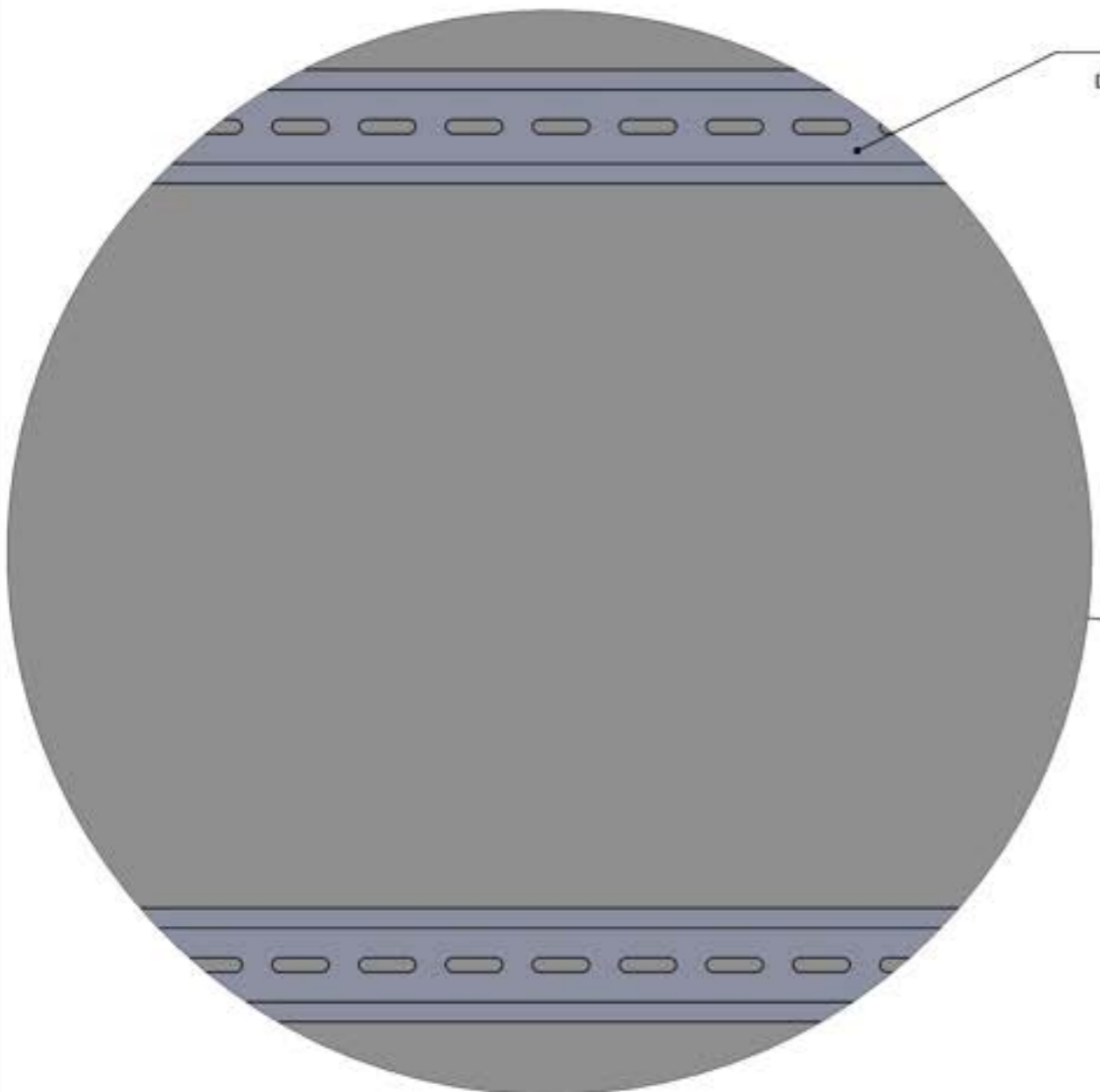


כל המידות הינן במ"מ אא"כ צוין אחרת  
השרטוט המופיע בדף זה הינו שרטוט מוצר כללי, ואינו שרטוט  
ייצור. עבודות ההנדסה, הפיתוח ושרטוטי הייצור הינם באחריות  
היצרן ותחת פיקוח חברת PublicZone  
המידות והגוונים הסופיים יקבעו במהלך התכנון הסופי, אל  
מול היצרן

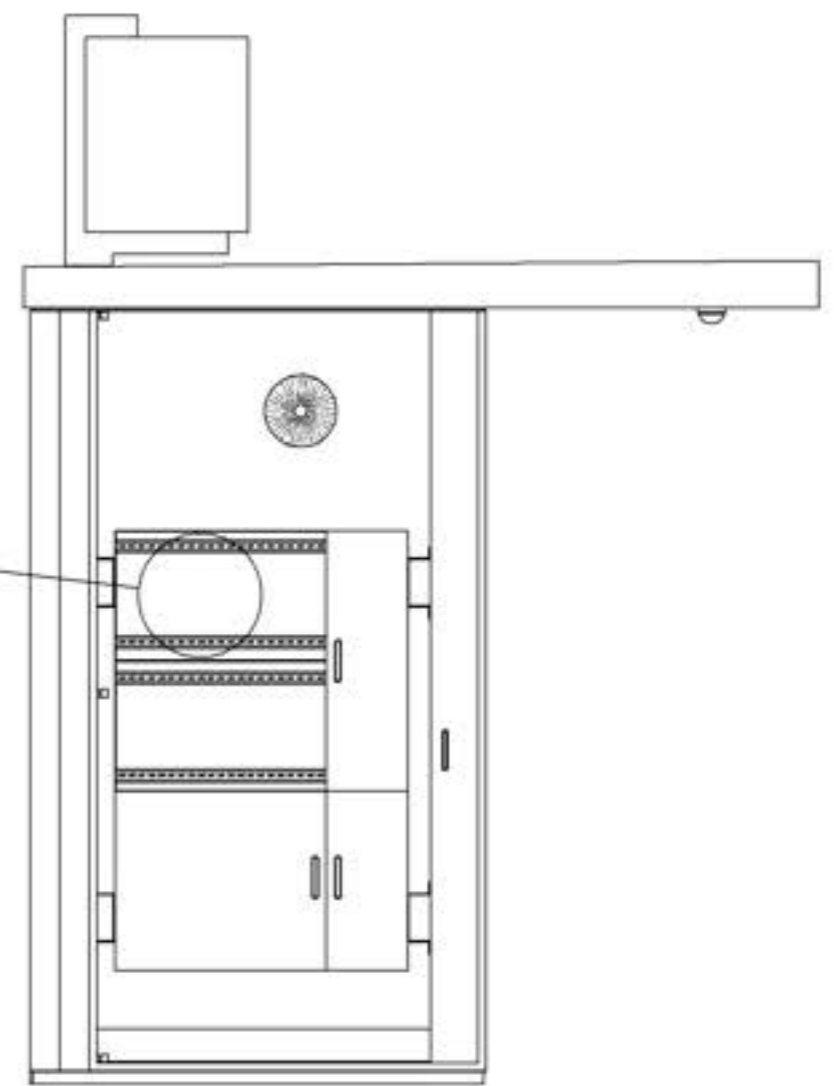
נתיבי איילון  
General Product Drawings

סככת  
יחיד  
4M

חתכים ופרטים



פסי חיבור בגב התאים  
לצורך קיבוע הציוד בפנים



DETAIL AA  
SCALE 1:2



כל המידות הינן במ"מ אא"כ צוין אחרת  
השרטוט המופיע בדף זה הינו שרטוט מוצר כללי, ואינו שרטוט  
ייצור. עבודות ההנדסה, הפיתוח ושרטוטי הייצור הינם באחריות  
היצרן ותחת פיקוח חברת PublicZone  
המידות והגוונים הסופיים יקבעו במהלך התכנון הסופי, אל  
מול היצרן

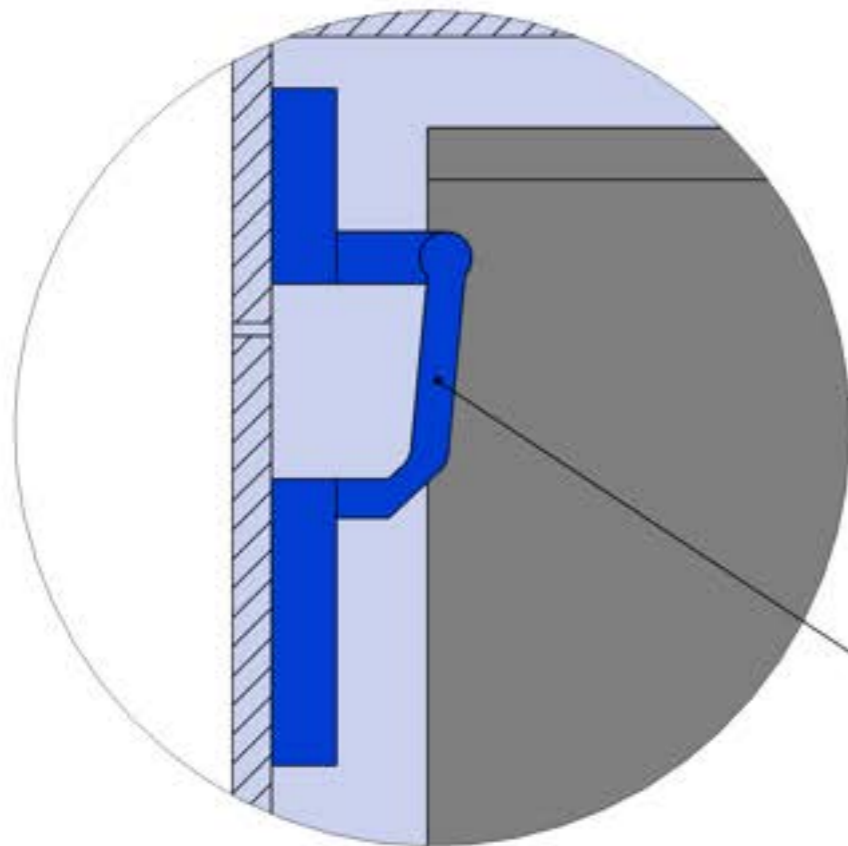
נתיבי איילון  
General Product Drawings

סככת  
יחיד  
4M

חתיכים ופרטים



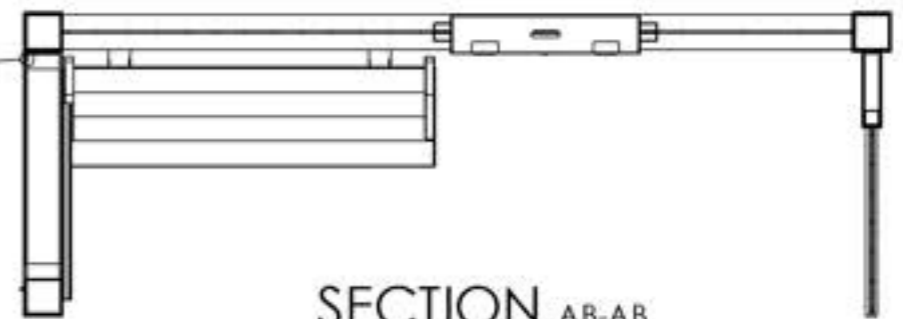
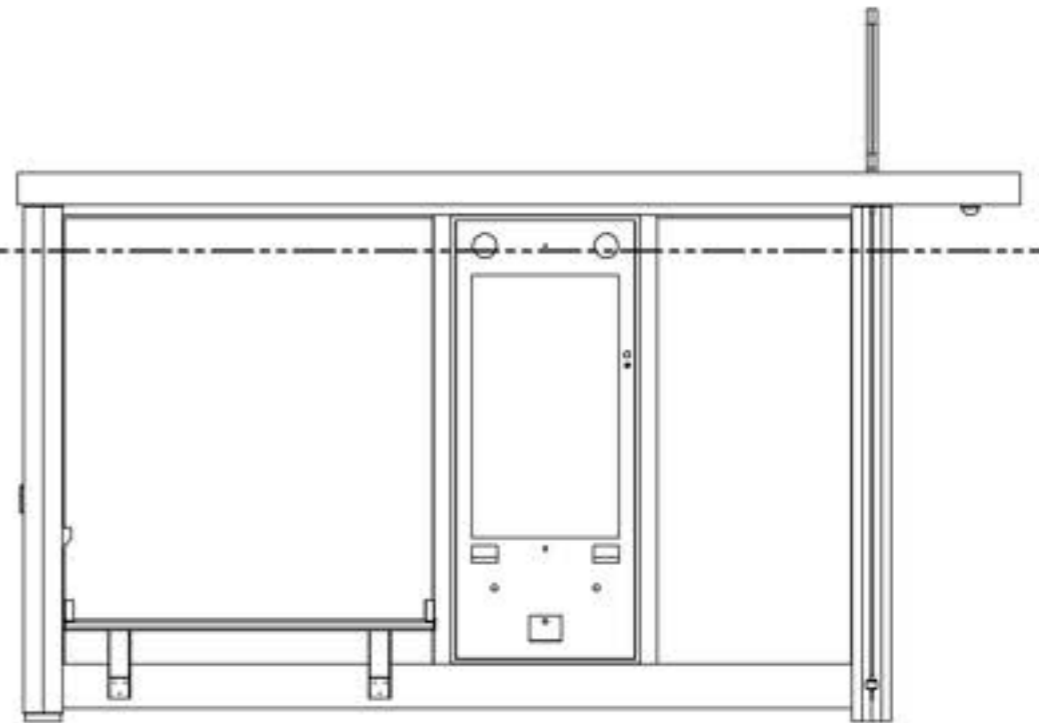
AB ↓



DETAIL AC

SCALE 2 : 1

דלת הגישה לארון  
תוחזק בצירים פנימיים נסתרים



SECTION AB-AB

SCALE 1 : 30

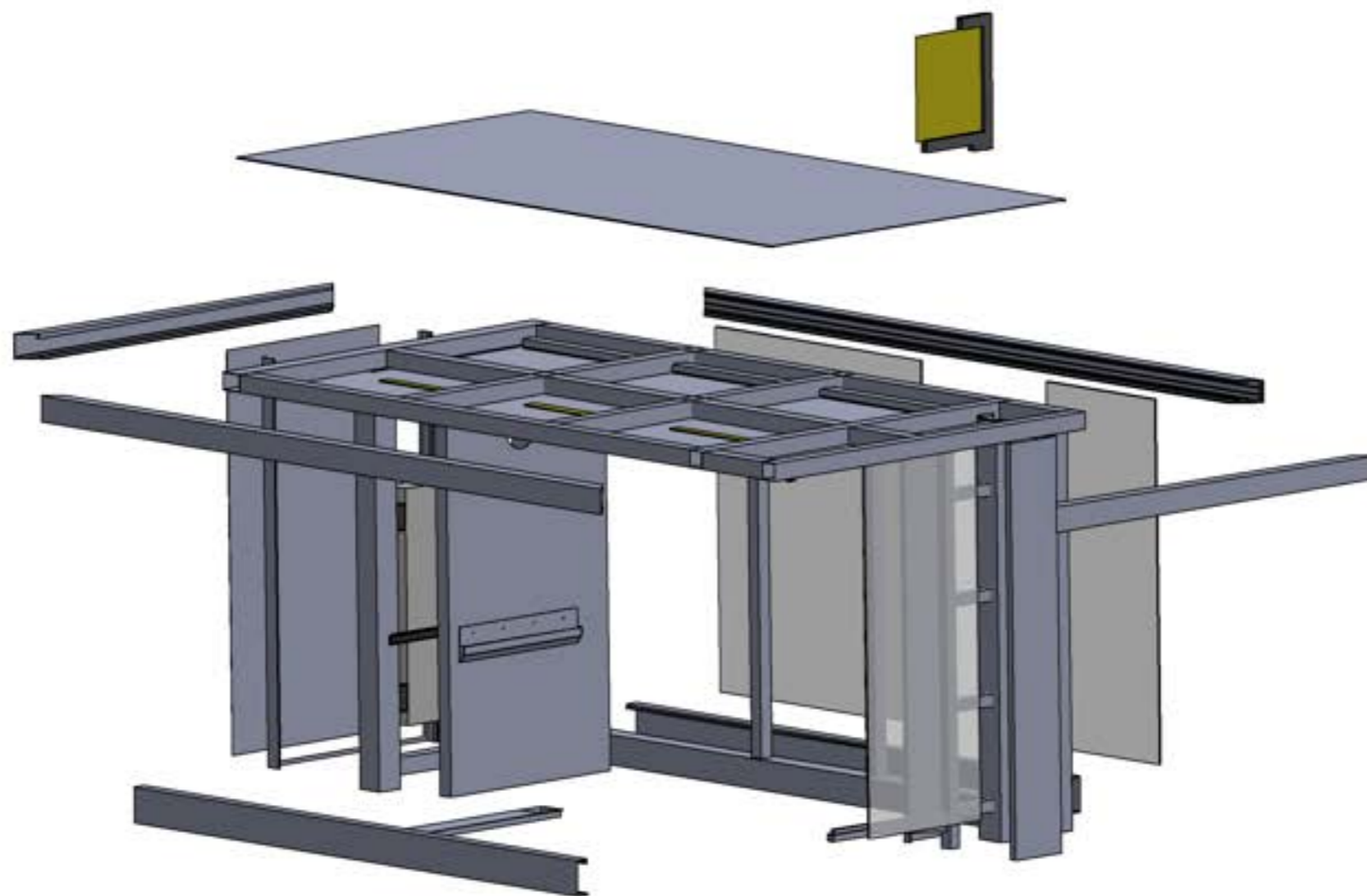


כל המידות הינן במ"מ אא"כ צוין אחרת  
 השרטוט המופיע בדף זה הינו שרטוט מוצר כללי, ואינו שרטוט  
 ייצור. עבודות ההנדסה, הפיתוח ושרטוטי הייצור הינם באחריות  
 היצרן ותחת פיקוח חברת PublicZone  
 המידות והגוונים הסופיים יקבעו במהלך התכנון הסופי, אל  
 מול היצרן

נתיבי איילון  
 General Product Drawings

סככת  
 יחיד  
 4M

חתימים ופרטים

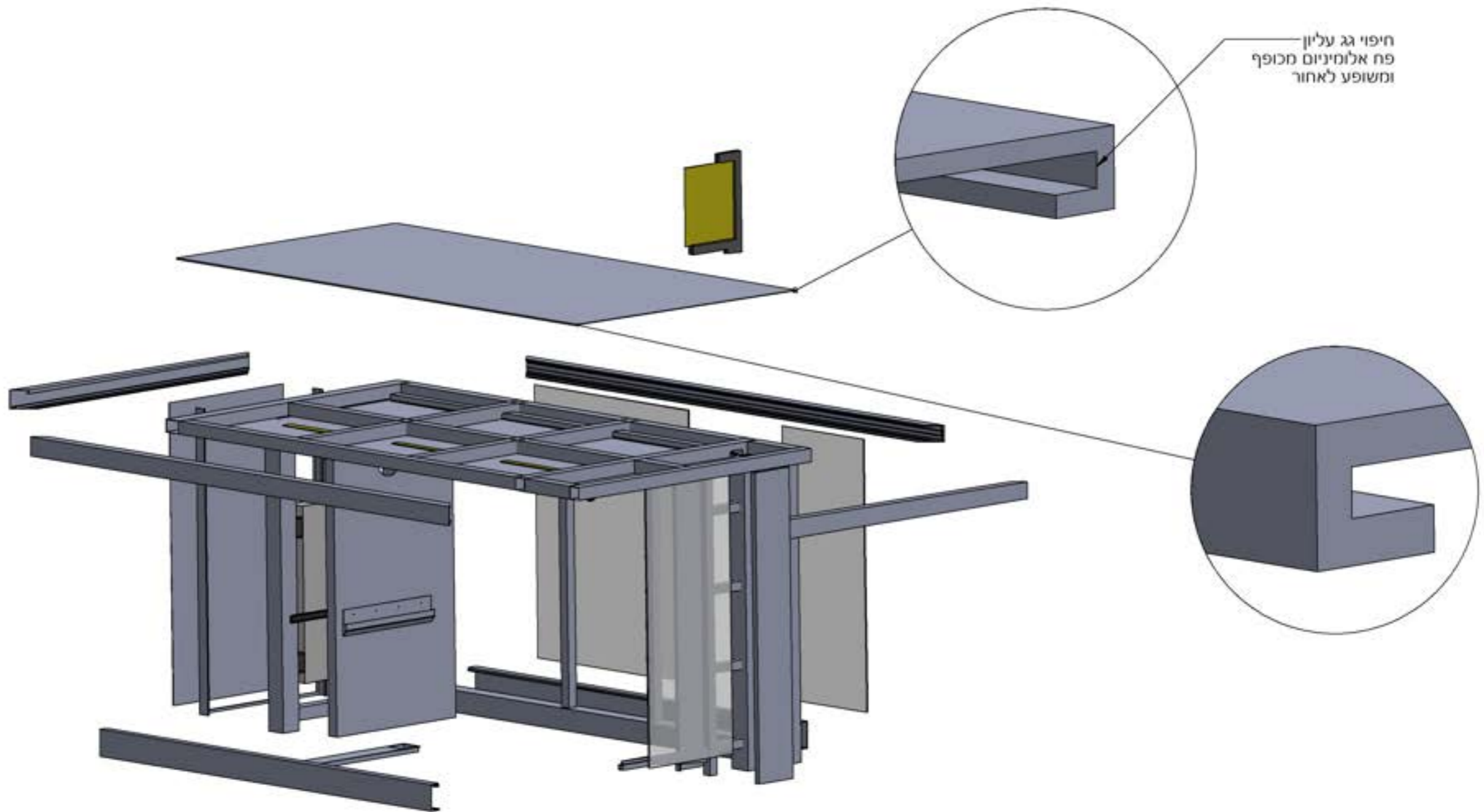


כל המידות הינן במ"מ אא"כ צוין אחרת  
 השרטוט המופיע בדף זה הינו שרטוט מוצר כללי, ואינו שרטוט  
 ייצור. עבודות ההנדסה, הפיתוח ושרטוטי הייצור הינם באחריות  
 היצרן ותחת פיקוח חברת PublicZone  
 המידות והגוונים הסופיים יקבעו במהלך התכנון הסופי, אל  
 מול היצרן

**Netivey Ayalon**  
 General Product Drawings

סככת  
 יחיד  
 4M

שרטוט פיצוץ



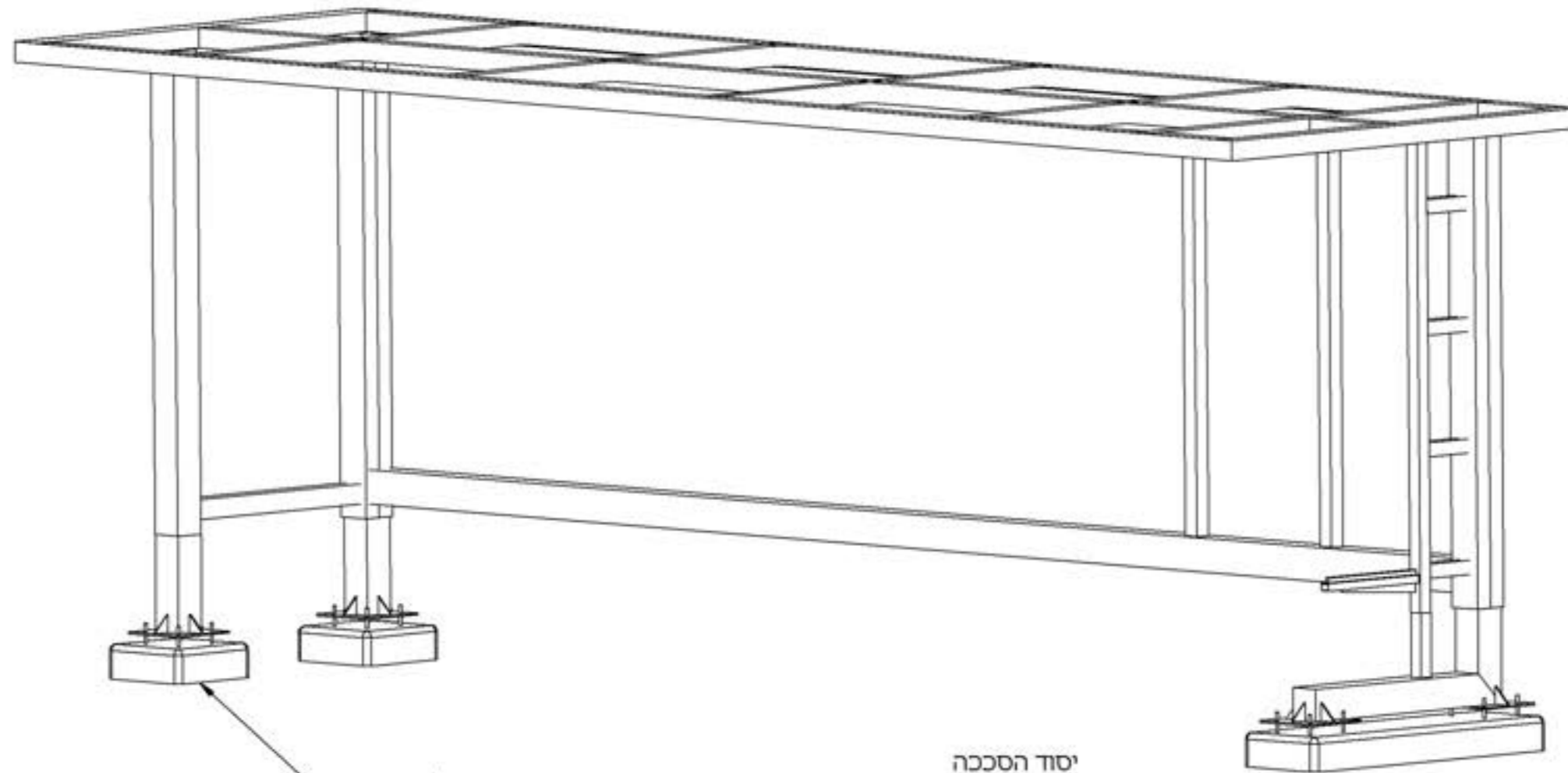
חיפוי גג עליון  
פח אלומיניום מכופף  
ומשופע לאחור

כל המידות הינן במ"מ אא"כ צוין אחרת  
השרטוט המופיע בדף זה הינו שרטוט מוצר כללי, ואינו שרטוט  
ייצור. עבודות ההנדסה, הפיתוח ושרטוטי הייצור הינם באחריות  
היצרן ותחת פיקוח חברת PublicZone  
המידות והגוונים הסופיים יקבעו במהלך התכנון הסופי, אל  
מול היצרן

**Netivey Ayalon**  
General Product Drawings

סככת  
יחיד  
4M

שרטוט פיצוץ



יסוד הסככה  
 יודגש כי כל המידות ותיאור היסודות בחוברת זו הינם עקרוניים בלבד  
 וכפופים לאישור קונסטרוקטור מטעם היצרן ונהלי הפרוייקט  
 כל פרטי היסוד יבוצעו כמוסבר במפרט הטכני המצורף  
 יודגש כי אין מדובר ביסוד טרומי, אלא ביציקה מקדימה בשטח

# סככה צרה 4 מטר







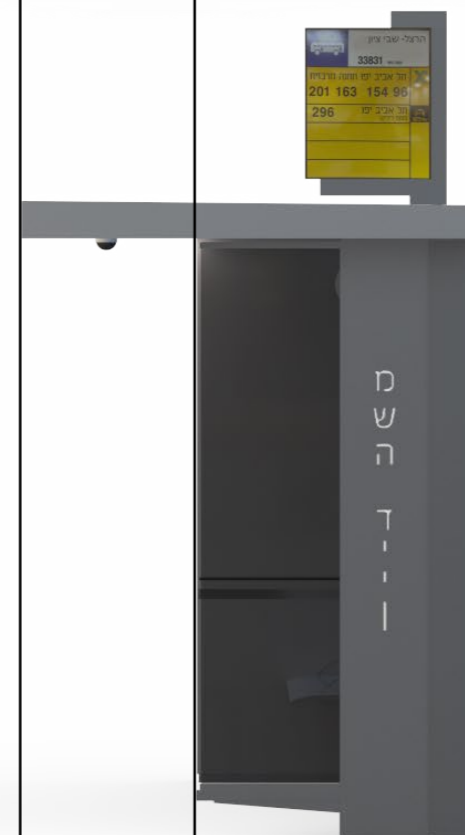


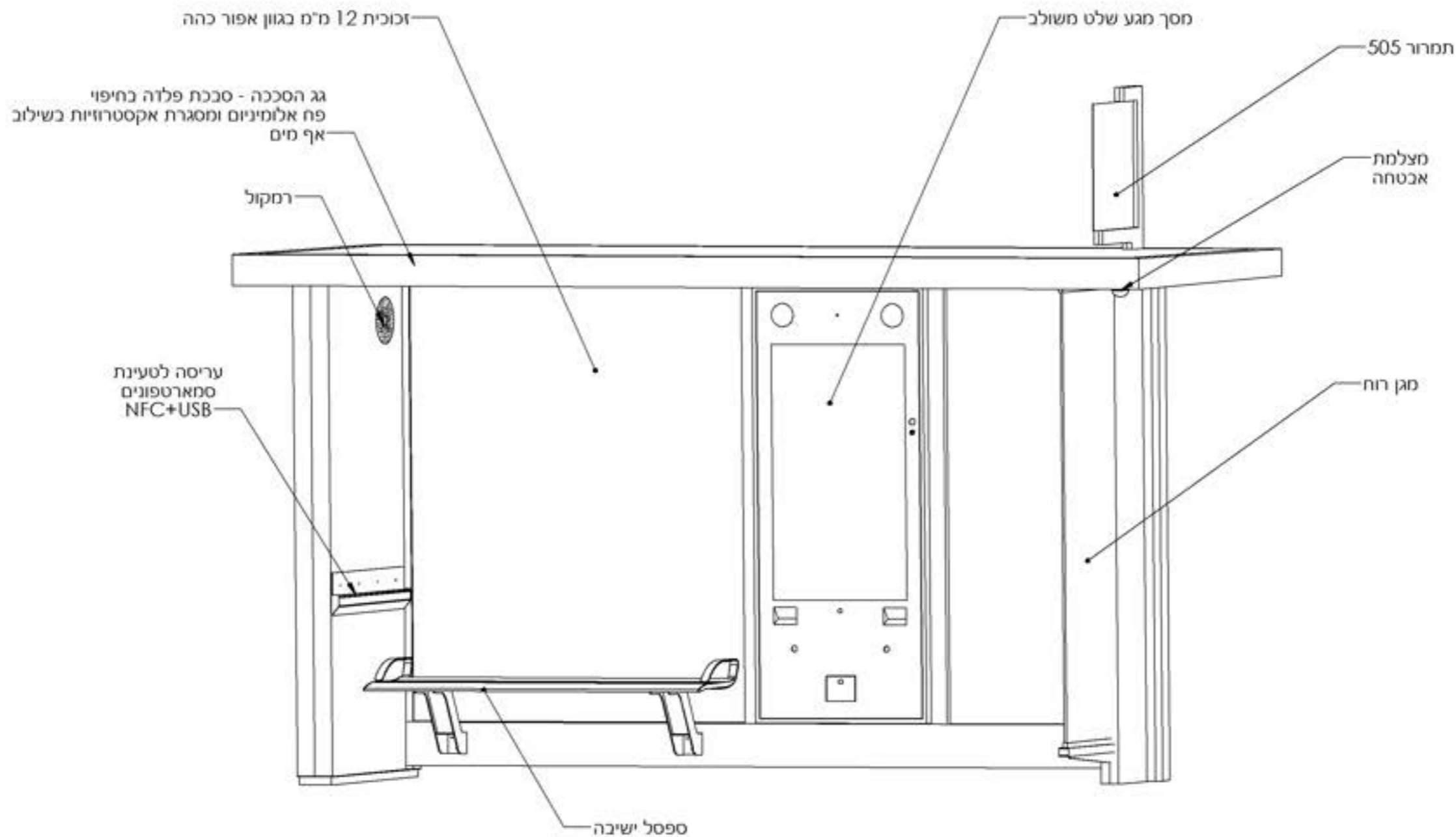


סככת יחיד 4 מטר



סככה צרה 4 מטר



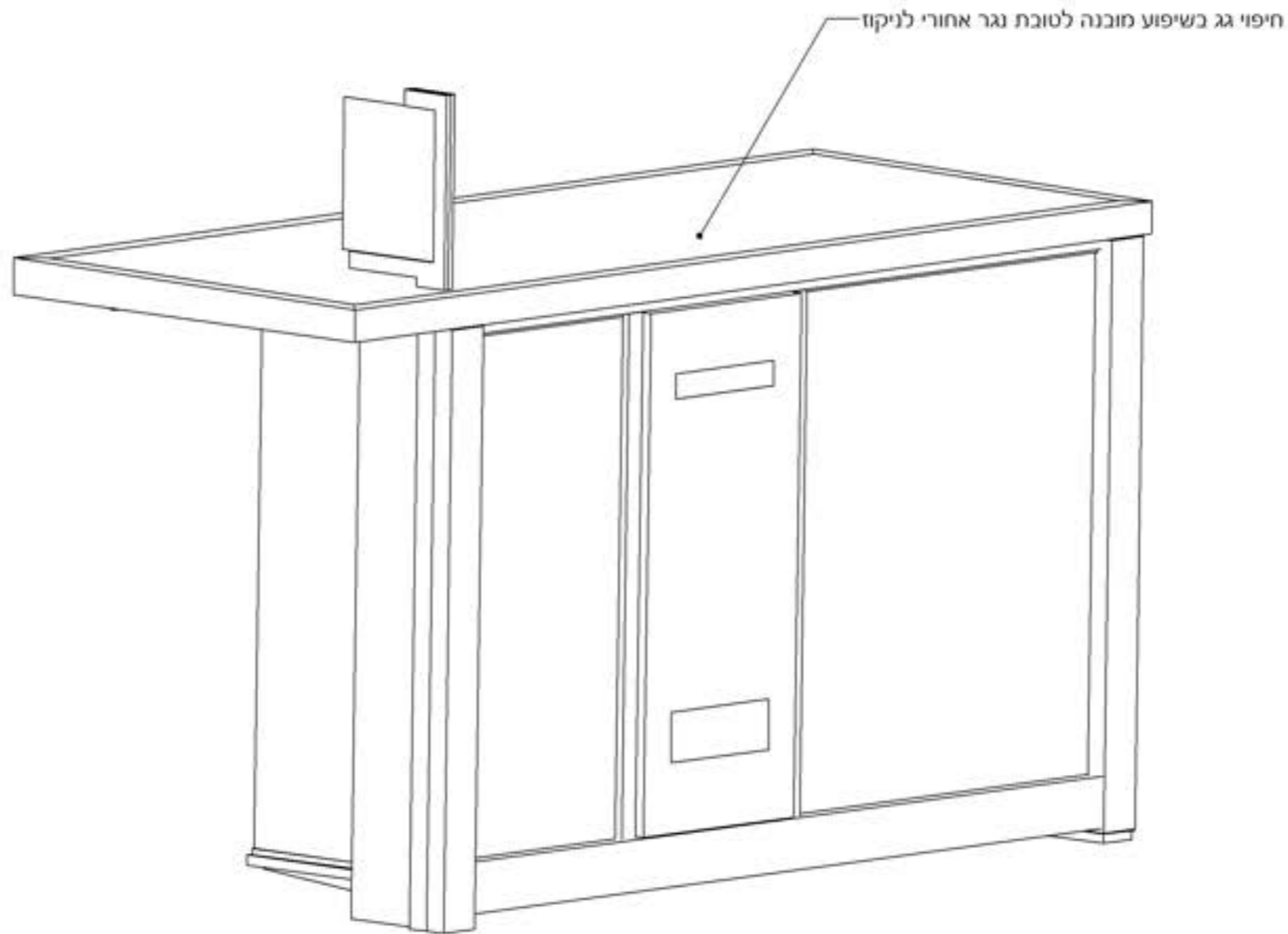


כל המידות הינן במ"מ אא"כ צוין אחרת  
 השרטוט המופיע בדף זה הינו שרטוט מוצר כללי, ואינו שרטוט ייצור. עבודות ההנדסה, הפיתוח ושרטוטי הייצור הינם באחריות היצרן ותחת פיקוח חברת PublicZone  
 המידות והגוונים הסופיים יקבעו במהלך התכנון הסופי, אל מול היצרן

**נתיבי איילון**  
**General Product Drawings**

סככה  
 צורה  
 4M

מבנה כללי

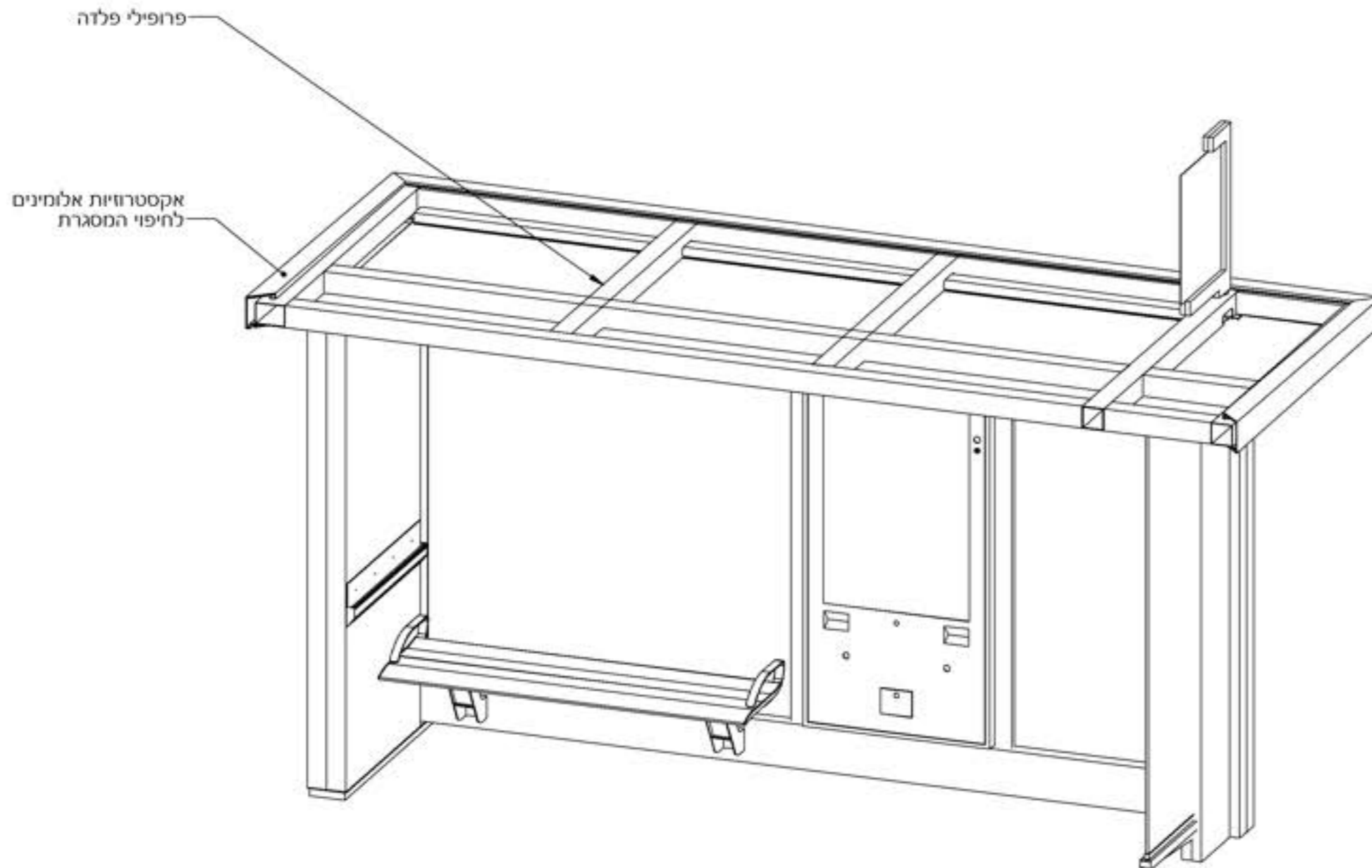


כל המידות הינן במ"מ אא"כ צוין אחרת  
 השרטוט המופיע בדף זה הינו שרטוט מוצר כללי, ואינו שרטוט  
 ייצור. עבודות ההנדסה, הפיתוח ושרטוטי הייצור הינם באחריות  
 היצרן ותחת פיקוח חברת PublicZone  
 המידות והגוונים הסופיים יקבעו במהלך התכנון הסופי, אל  
 מול היצרן

**נתיבי איילון**  
 General Product Drawings

סככה  
 צרה  
 4M

מבנה כללי

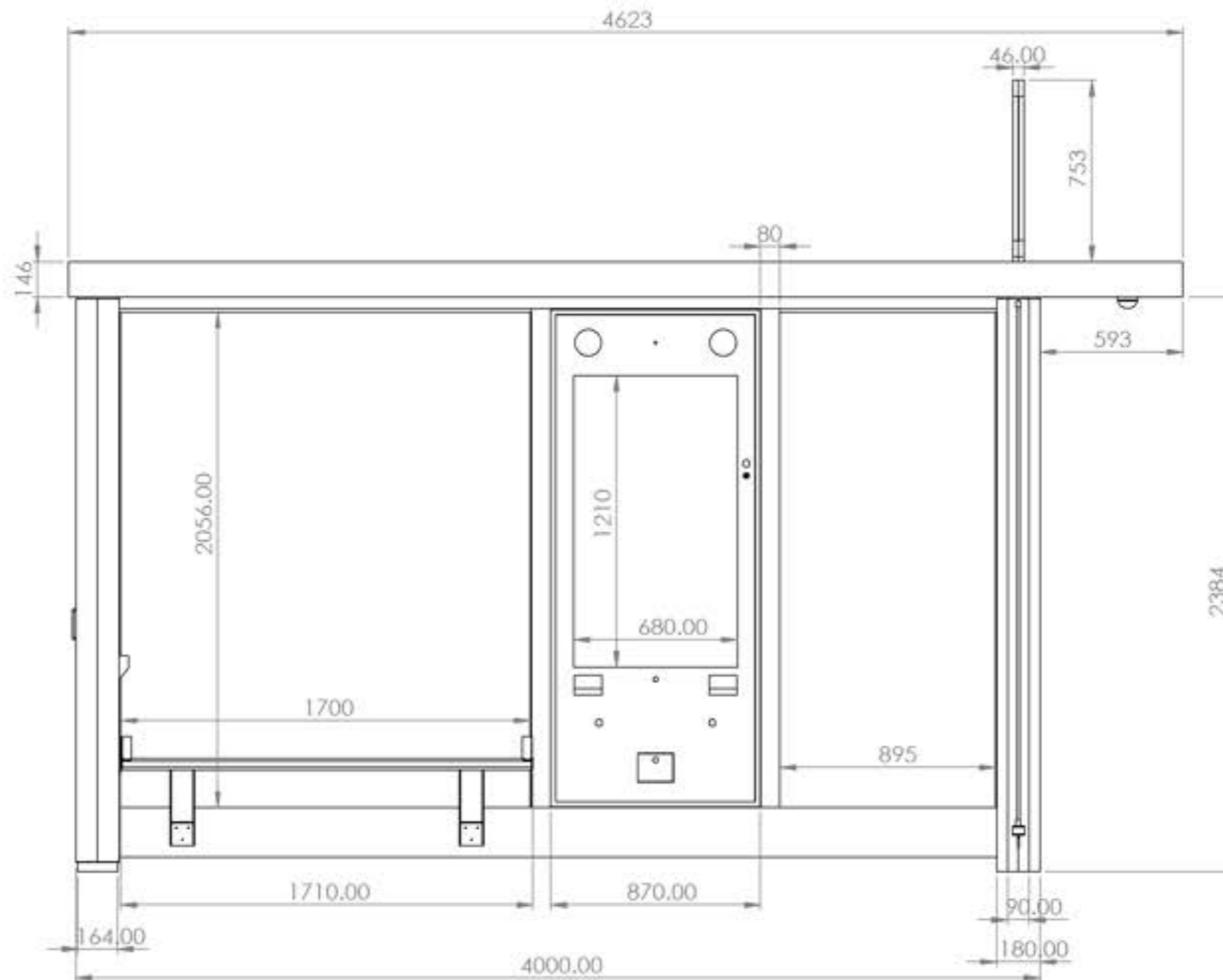


כל המידות הינן במ"מ אא"כ צוין אחרת  
 השרטוט המופיע בדף זה הינו שרטוט מוצר כללי, ואינו שרטוט  
 ייצור. עבודות ההנדסה, הפיתוח ושרטוטי הייצור הינם באחריות  
 היצרן ותחת פיקוח חברת PublicZone  
 המידות והגוונים הסופיים יקבעו במהלך התכנון הסופי, אל  
 מול היצרן

**נתיבי איילון**  
 General Product Drawings

סככה  
 צרה  
 4M

מבנה כללי

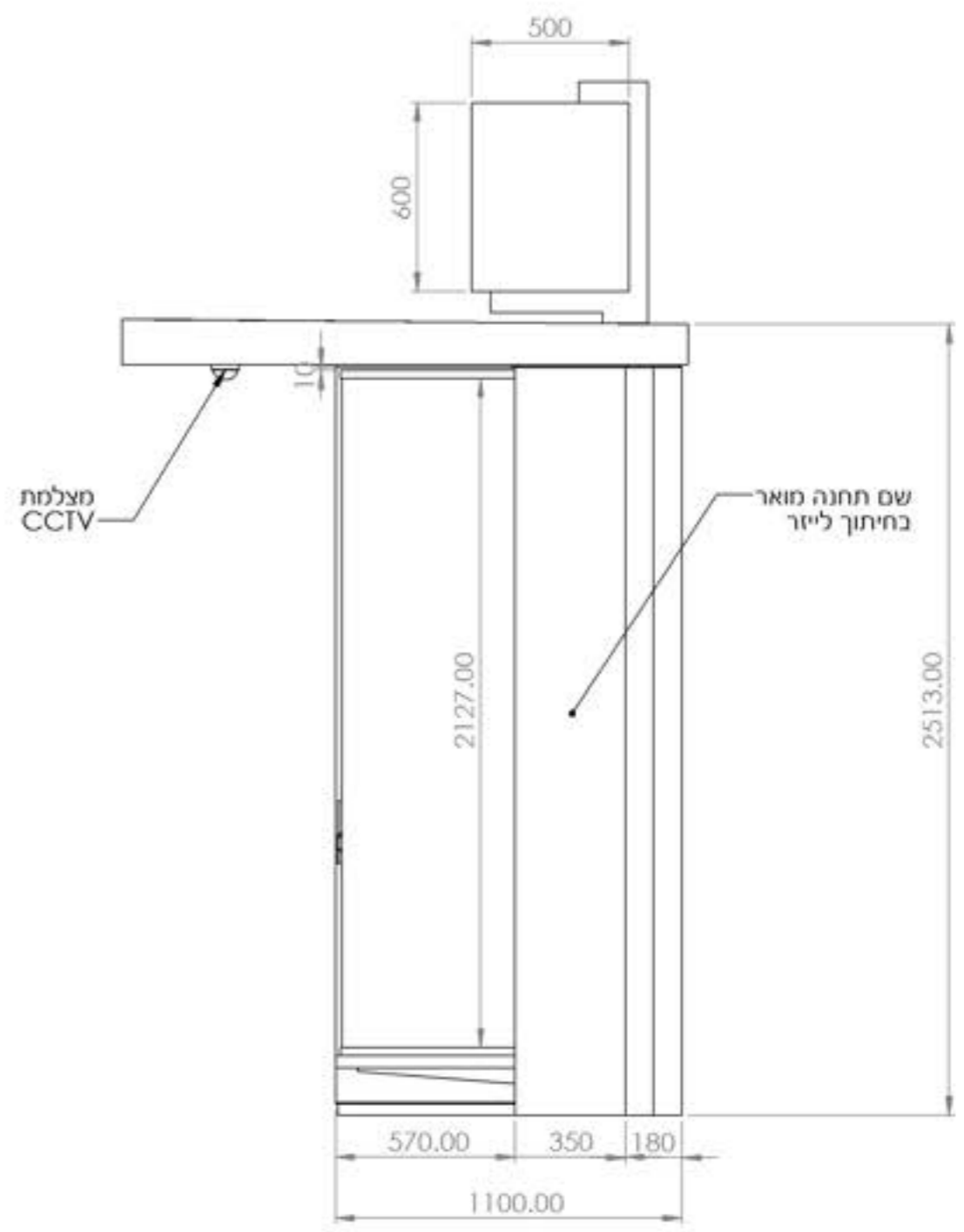
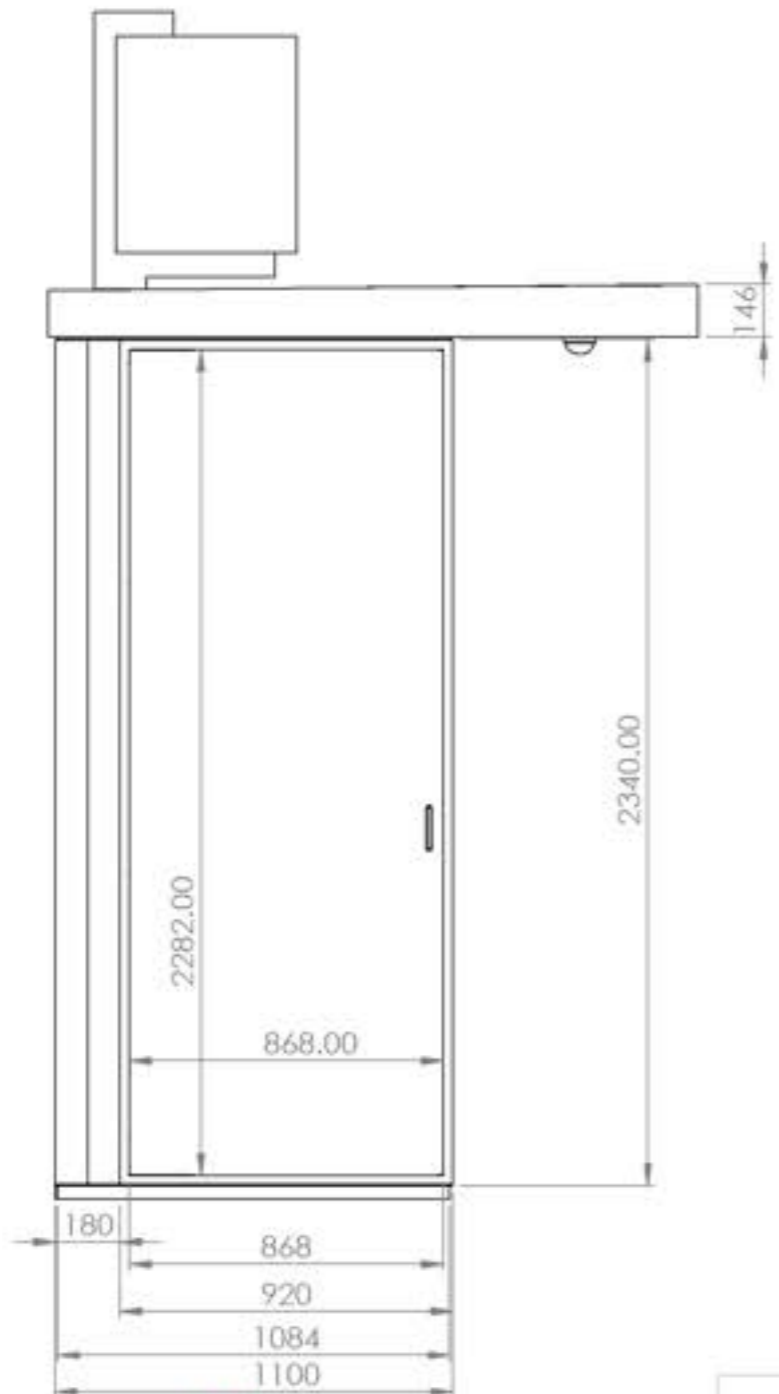


כל המידות הינן במ"מ אא"כ צוין אחרת  
 השרטוט המופיע בדף זה הינו שרטוט מוצר כללי, ואינו שרטוט  
 ייצור. עבודות ההנדסה, הפיתוח ושרטוטי הייצור הינם באחריות  
 היצרן ותחת פיקוח חברת PublicZone  
 המידות והגוונים הסופיים יקבעו במהלך התכנון הסופי, אל  
 מול היצרן

**נתיבי איילון**  
**General Product Drawings**

היטלים

סכנת  
 יחיד  
 4M

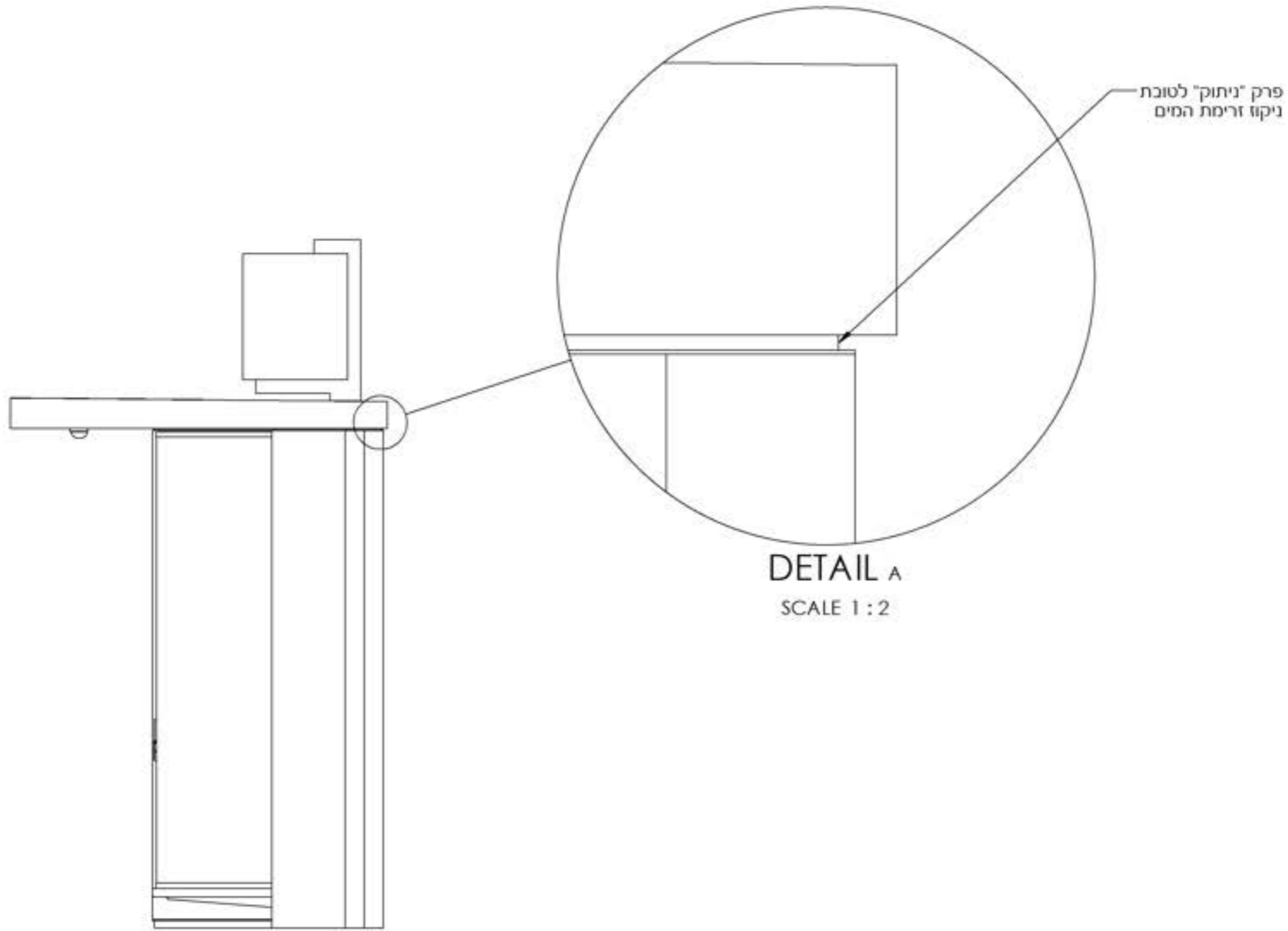


כל המידות הינן במ"מ אא"כ צוין אחרת  
 השרטוט המופיע בדף זה הינו שרטוט מוצר כללי, ואינו שרטוט  
 ייצור. עבודות ההנדסה, הפיתוח ושרטוטי הייצור הינם באחריות  
 היצרן ותחת פיקוח חברת PublicZone  
 המידות והגוונים הסופיים יקבעו במהלך התכנון הסופי, אל  
 מול היצרן

**נתיבי איילון**  
**General Product Drawings**

סככה  
 צרה  
 4M

היטלים



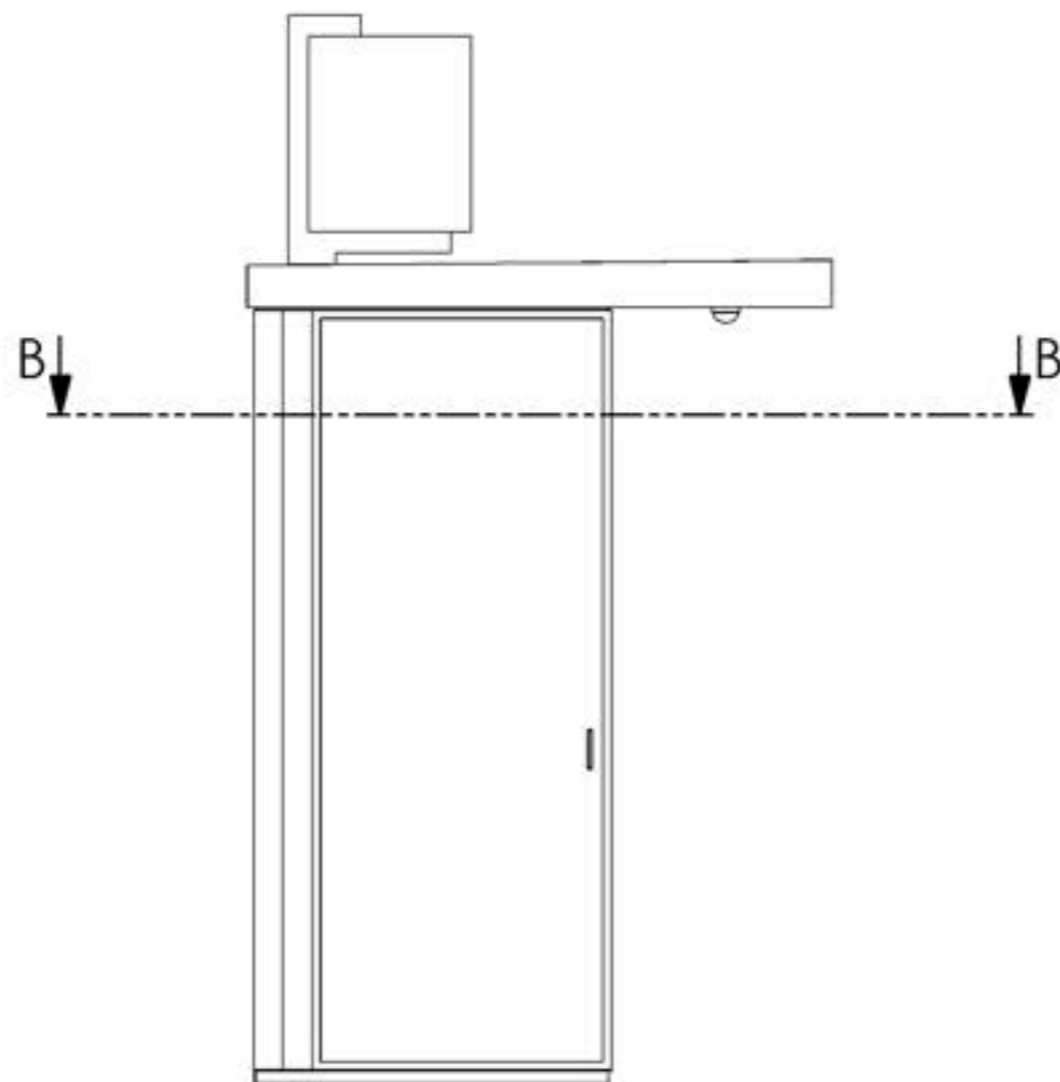
כל המידות הינן במ"מ אא"כ צוין אחרת  
השרטוט המופיע בדף זה הינו שרטוט מוצר כללי, ואינו שרטוט  
ייצור. עבודות ההנדסה, הפיתוח ושרטוטי הייצור הינם באחריות  
היצרן ותחת פיקוח חברת PublicZone  
המידות והגוונים הסופיים יקבעו במהלך התכנון הסופי, אל  
מול היצרן

**נתיבי איילון**  
General Product Drawings

סככה  
צורה  
4M

היטלים





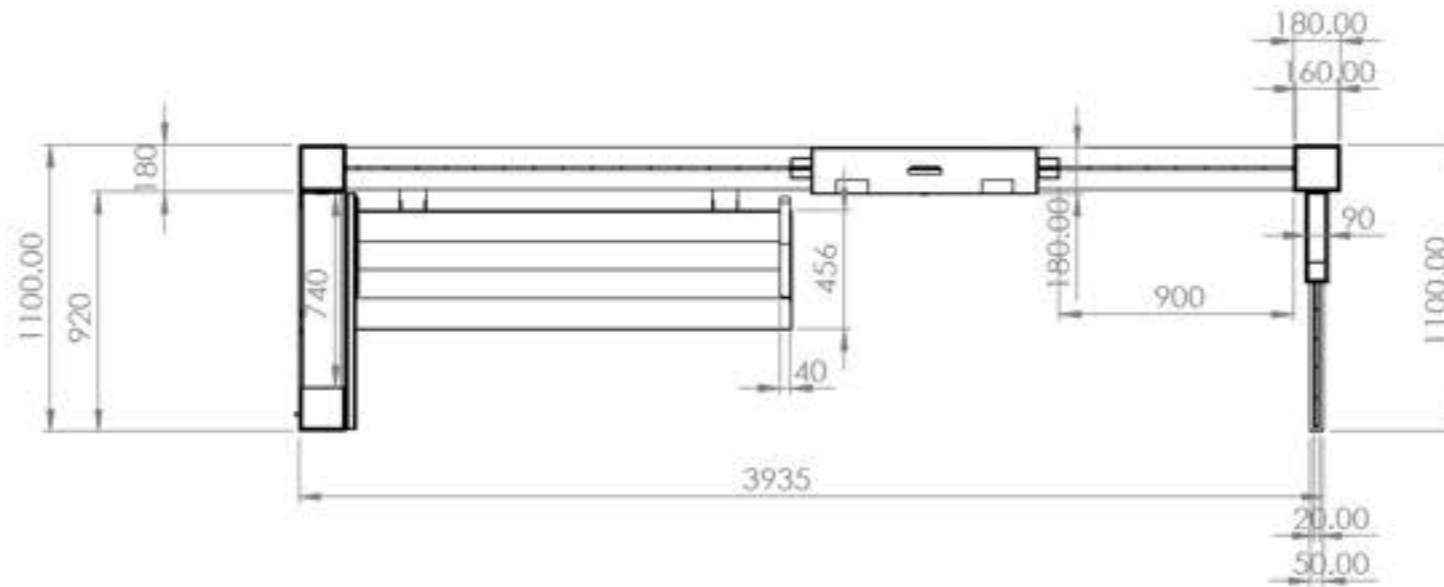
כל המידות הינן במ"מ אא"כ צוין אחרת  
השרטוט המופיע בדף זה הינו שרטוט מוצר כללי, ואינו שרטוט  
ייצור. עבודות ההנדסה, הפיתוח ושרטוטי הייצור הינם באחריות  
היצרן ותחת פיקוח חברת PublicZone  
המידות והגוונים הסופיים יקבעו במהלך התכנון הסופי, אל  
מול היצרן

**נתיבי איילון**  
General Product Drawings

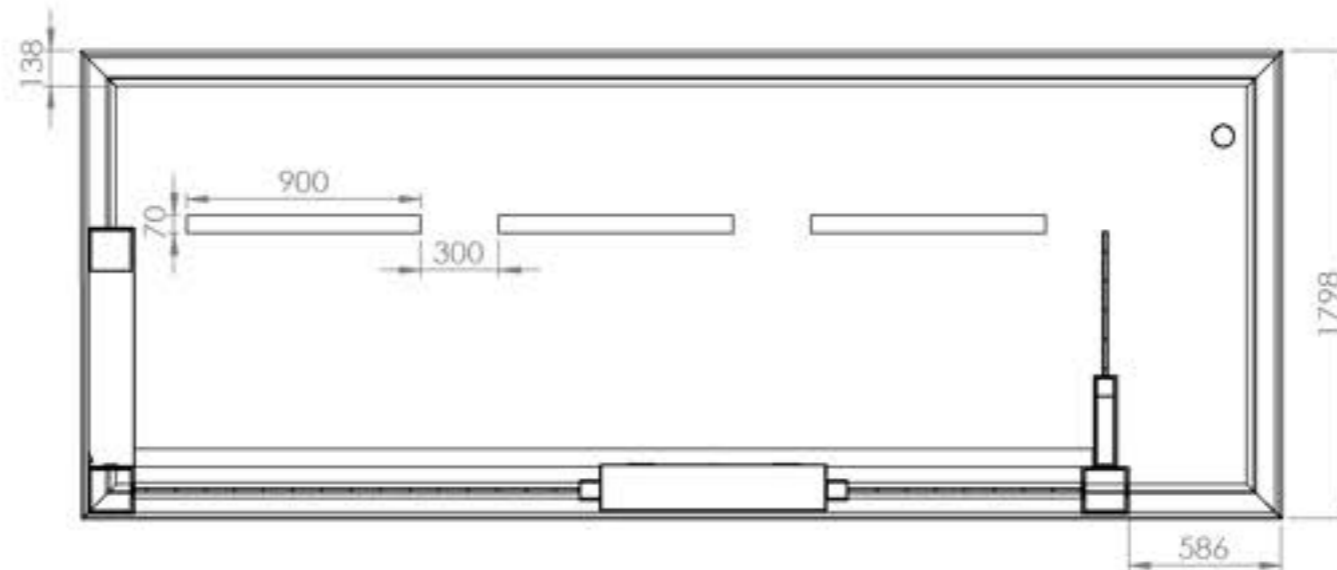
סככה  
צרה  
4M

חתימים ופרטים

TOP



BOTTOM



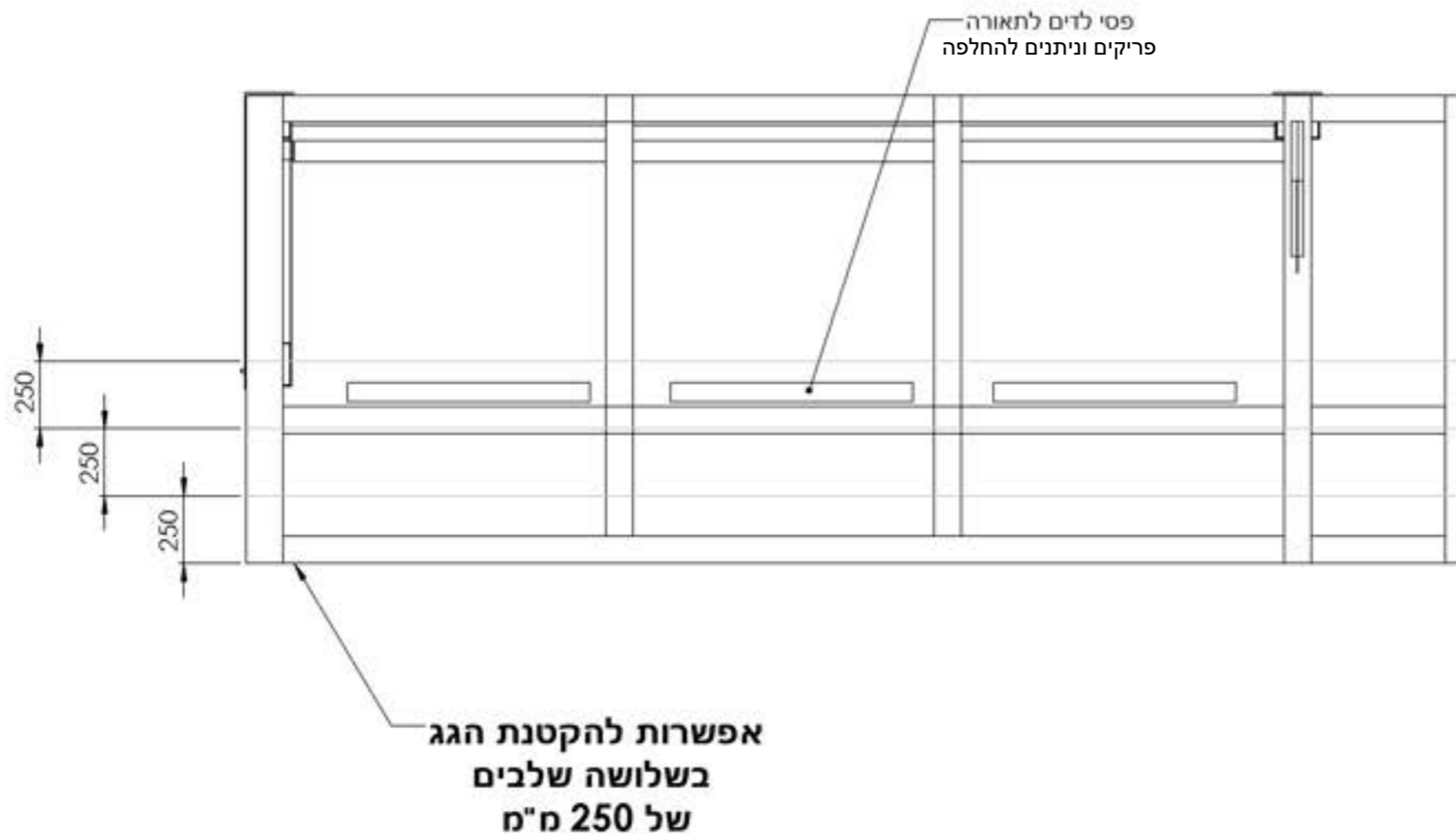
587

כל המידות הינן במ"מ אא"כ צוין אחרת  
 השרטוט המופיע בדף זה הינו שרטוט מוצר כללי, ואינו שרטוט  
 ייצור. עבודות ההנדסה, הפיתוח ושרטוטי הייצור הינם באחריות  
 היצרן ותחת פיקוח חברת PublicZone  
 המידות והגוונים הסופיים יקבעו במהלך התכנון הסופי, אל  
 מול היצרן

**נתיבי איילון**  
**General Product Drawings**

סככה  
 צרה  
 4M

חתכים ופרטים

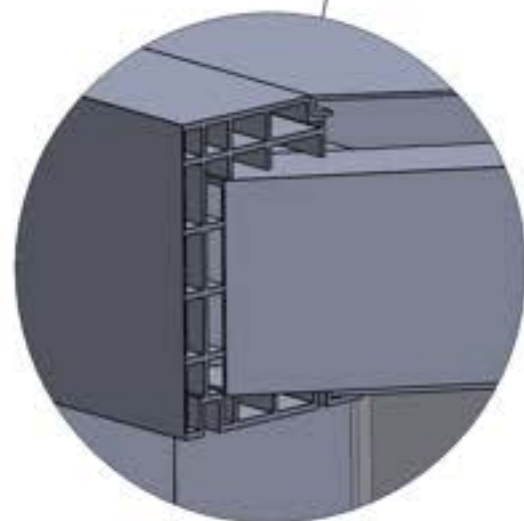


כל המידות הינן במ"מ אא"כ צוין אחרת  
 השרטוט המופיע בדף זה הינו שרטוט מוצר כללי, ואינו שרטוט  
 ייצור. עבודות ההנדסה, הפיתוח ושרטוטי הייצור הינם באחריות  
 היצרן ותחת פיקוח חברת PublicZone  
 המידות והגוונים הסופיים יקבעו במהלך התכנון הסופי, אל  
 מול היצרן

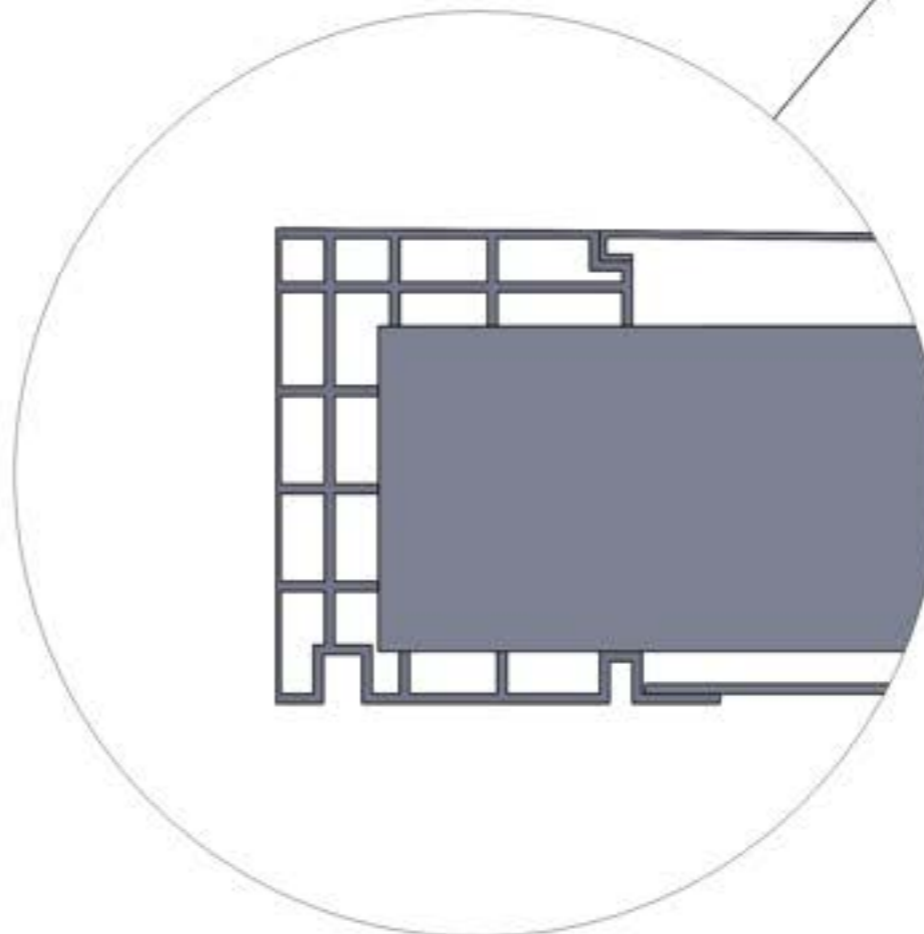
**נתיבי איילון**  
 General Product Drawings

סככה  
 צרה  
 4M

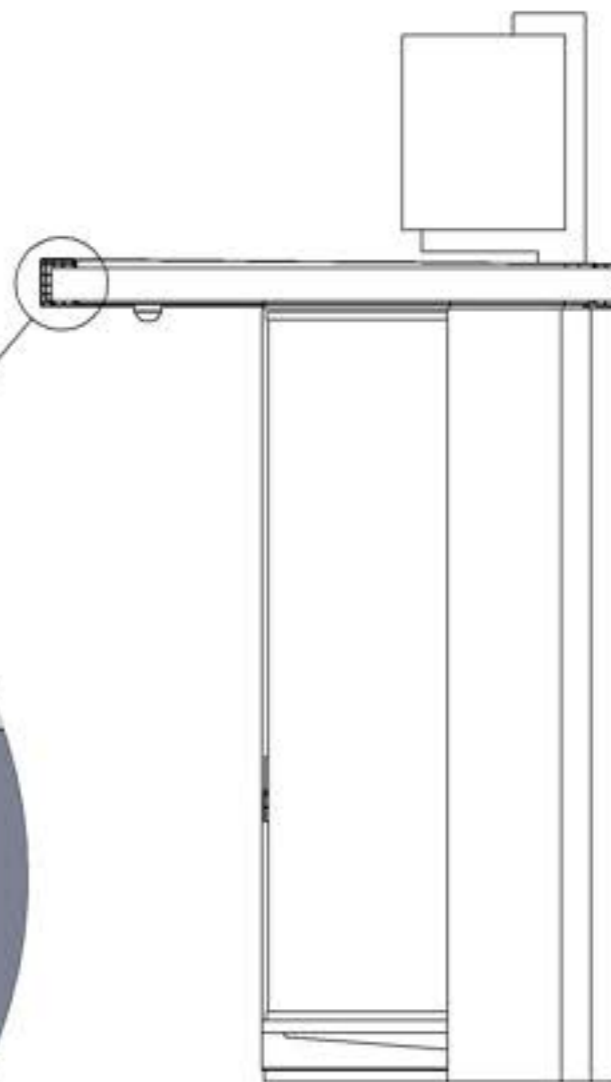
חתיכים ופרטים



DETAIL E  
SCALE 1 : 3



DETAIL F  
SCALE 1 : 2



כל המידות הינן במ"מ אא"כ צוין אחרת  
השרטוט המופיע בדף זה הינו שרטוט מוצר כללי, ואינו שרטוט  
ייצור. עבודות ההנדסה, הפיתוח ושרטוטי הייצור הינם באחריות  
היצרן ותחת פיקוח חברת PublicZone  
המידות והגוונים הסופיים יקבעו במהלך התכנון הסופי, אל  
מול היצרן

נתיבי איילון  
General Product Drawings

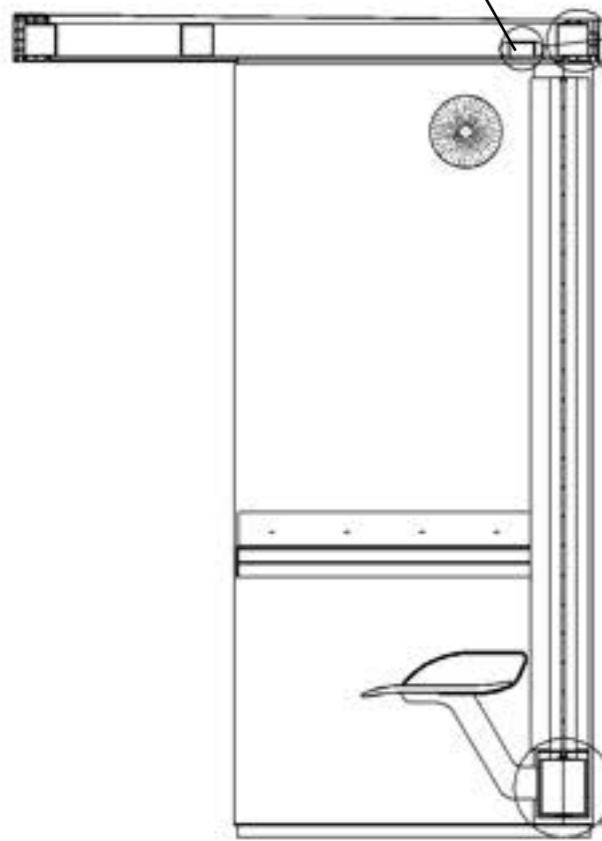
סככה  
צרה  
4M

חתכים ופרטים

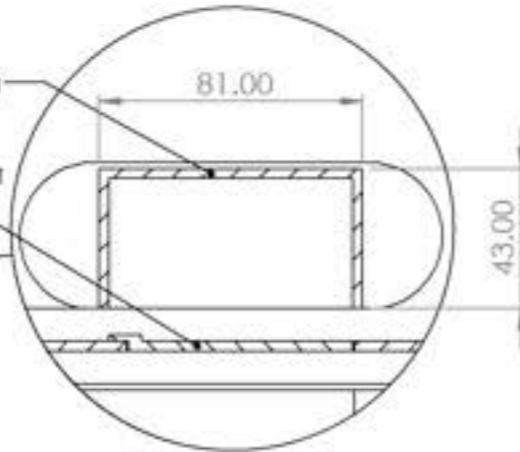
תעלה לחשמל ותקשורת עם הגנה לכבלים ולצינורות

תעלת Multi-Purpose לחיישנים לאורך כל הגג ומעבר דרך פרופילי הפלדה

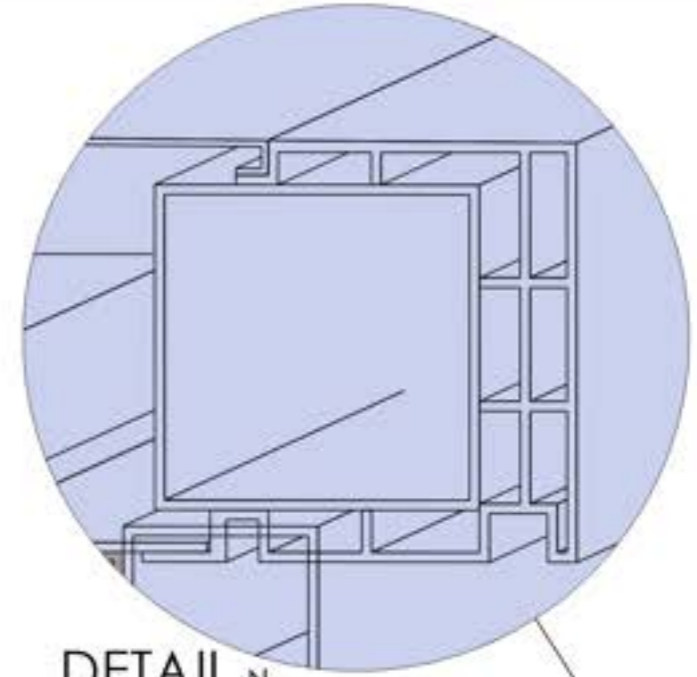
דלת גישה לתעלה על חיפוי הגג התחתון



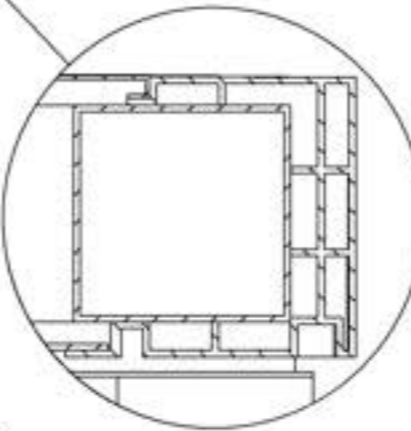
SECTION H  
SCALE 1 : 20



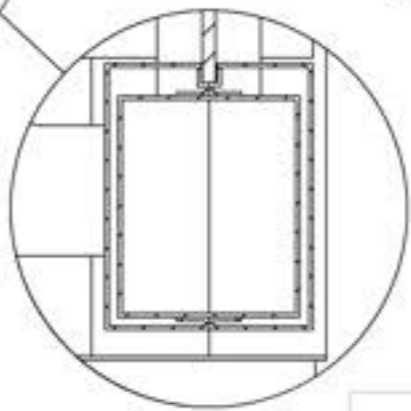
DETAIL AG  
SCALE 1 : 2



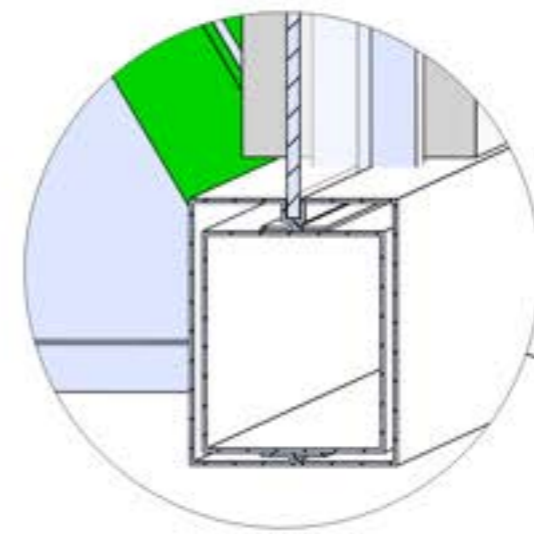
DETAIL N  
SCALE 1 : 2



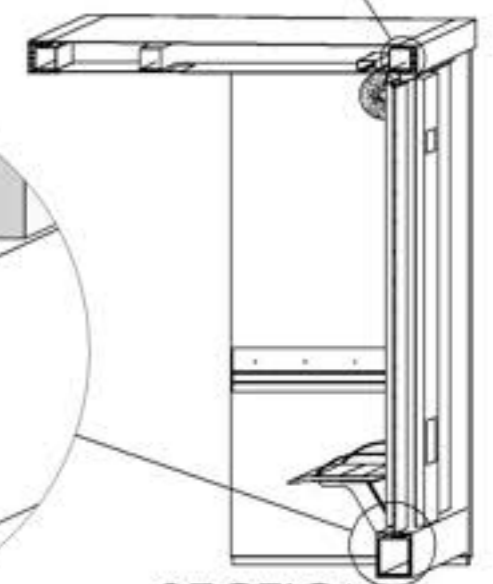
DETAIL AF  
SCALE 1 : 3



DETAIL AE  
SCALE 1 : 5



DETAIL O  
SCALE 1 : 5



SECTION M-M  
SCALE 1 : 30

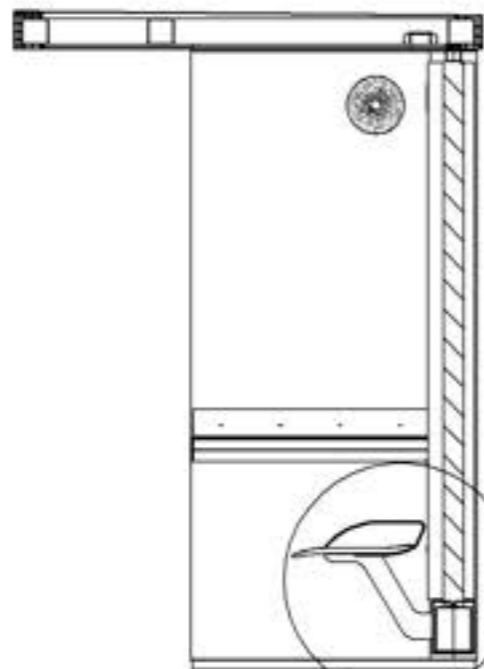


כל המידות הינן במ"מ אא"כ צוין אחרת  
 השרטוט המופיע בדף זה הינו שרטוט מוצר כללי, ואינו שרטוט  
 ייצור. עבודות ההנדסה, הפיתוח ושרטוטי הייצור הינם באחריות  
 היצרן ותחת פיקוח חברת PublicZone  
 המידות והגוונים הסופיים יקבעו במהלך התכנון הסופי, אל  
 מול היצרן

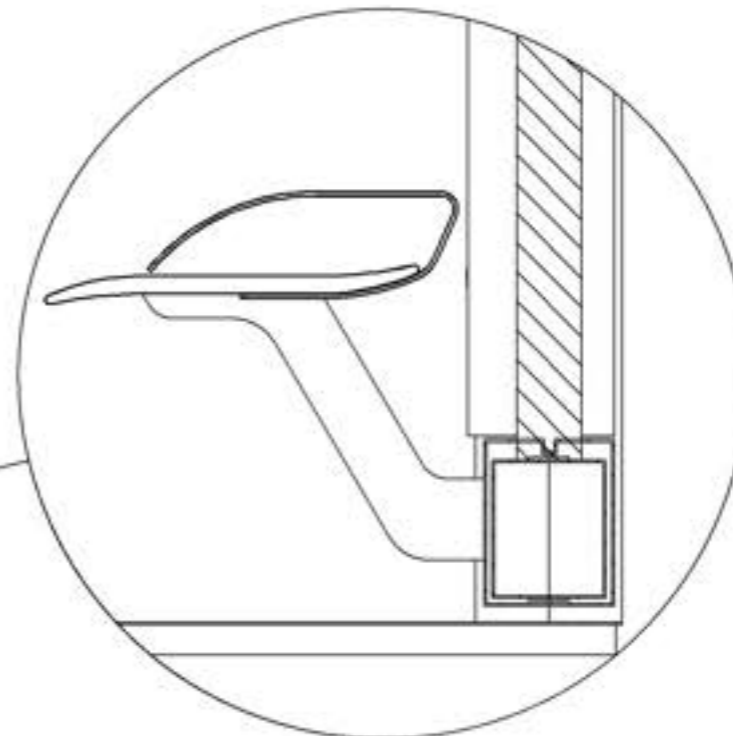
נתיבי איילון  
 General Product Drawings

סככה  
 צרה  
 4M

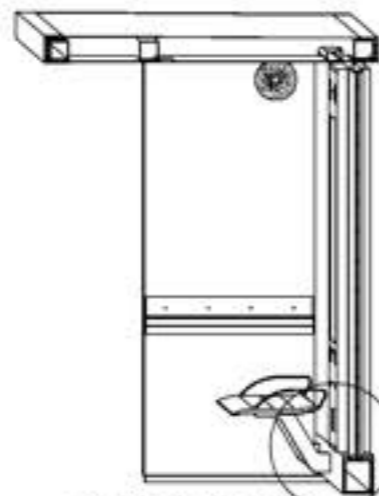
חתכים ופרטים



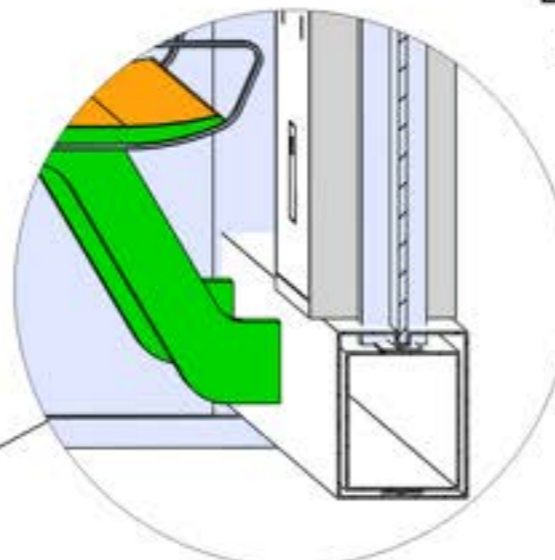
SECTION P-P  
SCALE 1 : 25



DETAIL Q  
SCALE 1 : 8

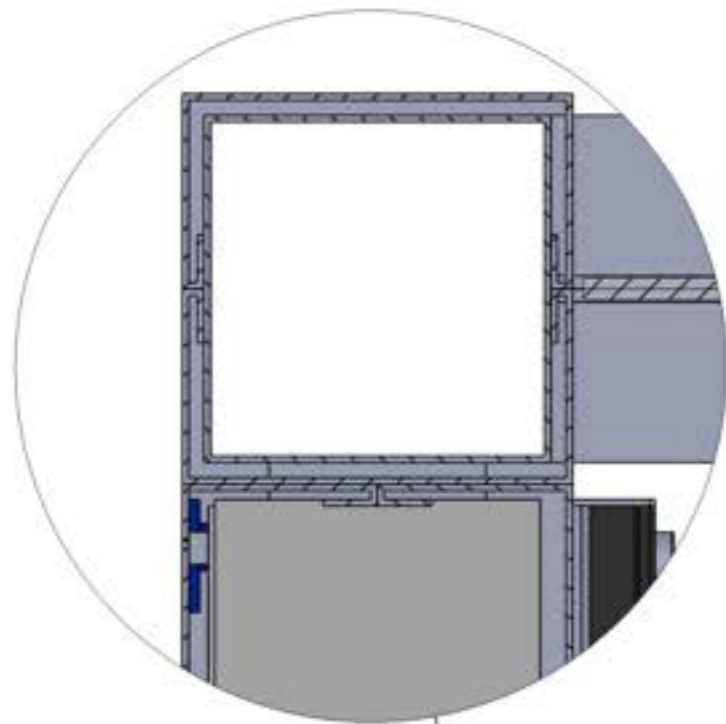


SECTION R-R  
SCALE 1 : 35

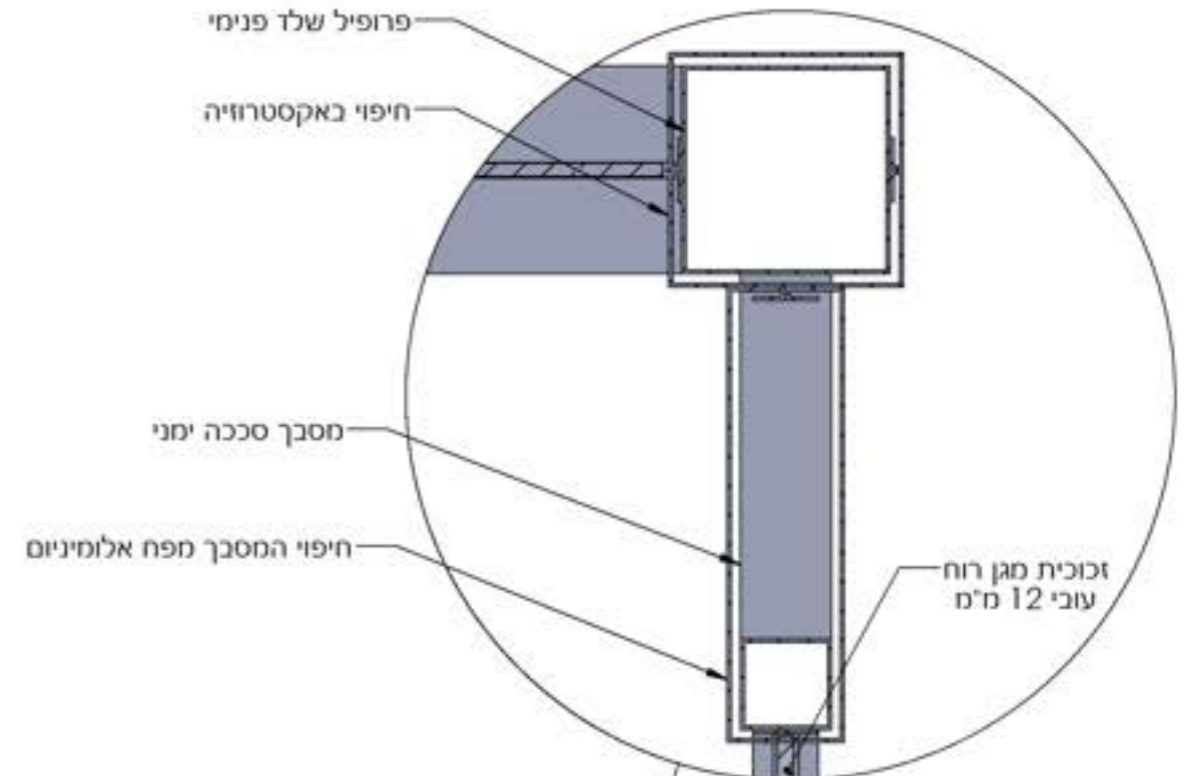


DETAIL S  
SCALE 1 : 8

כל המידות הינן במ"מ אא"כ צוין אחרת  
 השרטוט המופיע בדף זה הינו שרטוט מוצר כללי, ואינו שרטוט  
 ייצור. עבודות ההנדסה, הפיתוח ושרטוטי הייצור הינם באחריות  
 היצרן ותחת פיקוח חברת PublicZone  
 המידות והגוונים הסופיים יקבעו במהלך התכנון הסופי, אל  
 מול היצרן



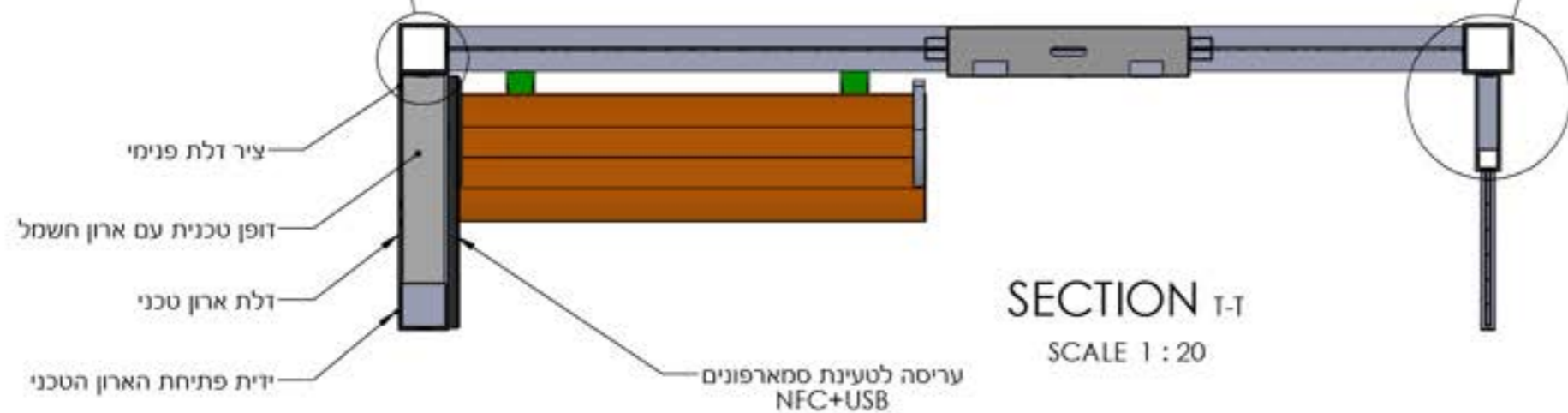
DETAIL v  
SCALE 1 : 3



DETAIL u  
SCALE 1 : 5

פרופיל שלד פנימי  
חיפוי באקסטרוזיה  
מסבך סככה ימני  
חיפוי המסבך מפח אלומיניום

זכוכית מגן רוח  
עובי 12 מ"מ



SECTION T-T  
SCALE 1 : 20

ציר דלת פנימי  
דופן טכנית עם ארון חשמל  
דלת ארון טכני  
ידית פתיחת הארון הטכני

עריסה לטעינת סמארטפונים  
NFC+USB

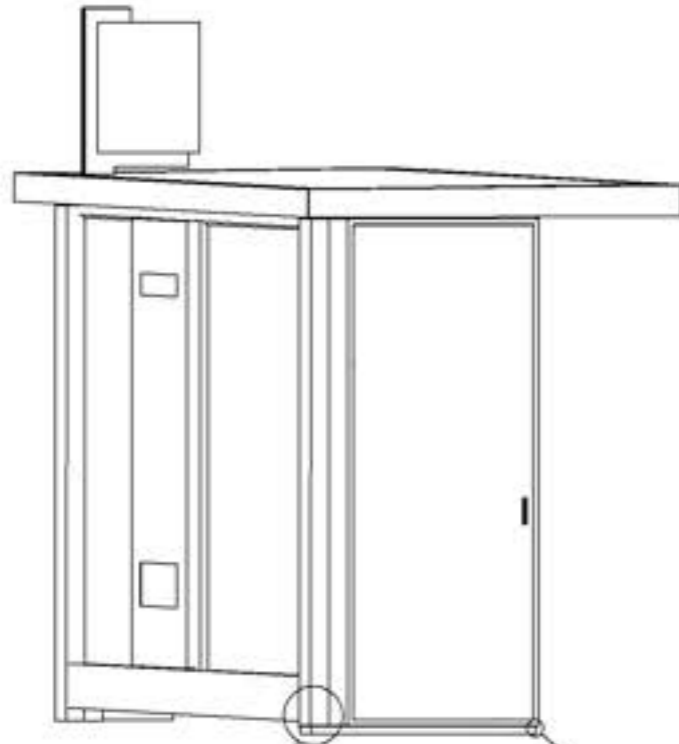


כל המידות הינן במ"מ אא"כ צוין אחרת  
השרטוט המופיע בדף זה הינו שרטוט מוצר כללי, ואינו שרטוט  
ייצור. עבודות ההנדסה, הפיתוח ושרטוטי הייצור הינם באחריות  
היצרן ותחת פיקוח חברת PublicZone  
המידות והגוונים הסופיים יקבעו במהלך התכנון הסופי, אל  
מול היצרן

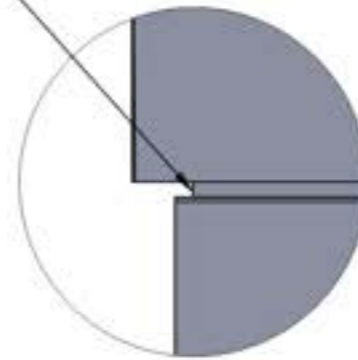
נתיבי איילון  
General Product Drawings

סככה  
צרה  
4M

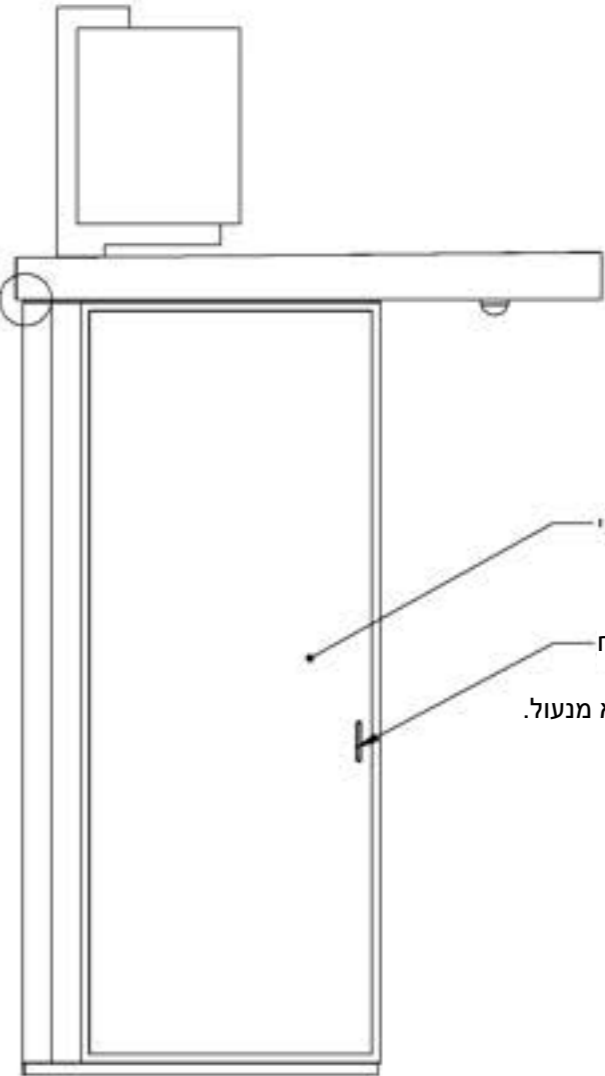
חתיכים ופרטים



פרט "ניתוק" הגג  
מגוף הסככה לטובת  
זליגת מים נכונה

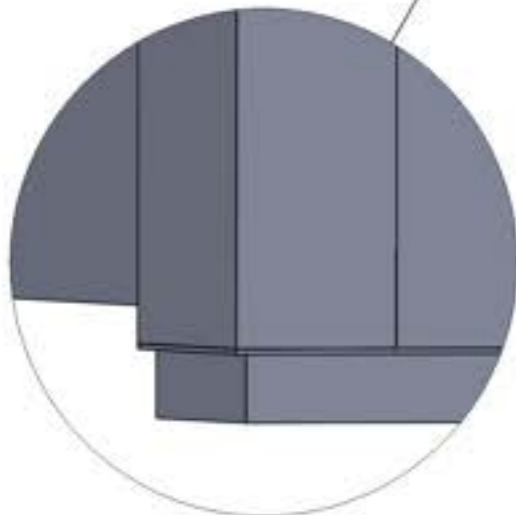


DETAIL AH  
SCALE 1 : 3

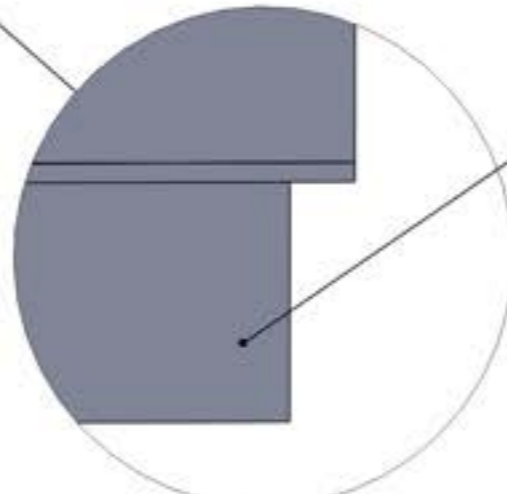


זלת ארון טכני

צילינדר כפול רב בריח  
ל-2 מפתחות +  
ידית סגירה 3 נק' ללא מנעול.



DETAIL x  
SCALE 1 : 3.5



חצאית  
נירוסטה  
לניקוז מים

DETAIL w  
SCALE 1 : 1



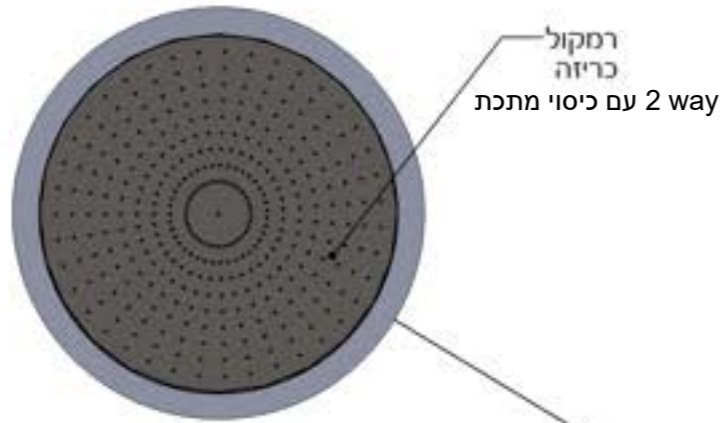
כל המידות הינן במ"מ אא"כ צוין אחרת  
השרטוט המופיע בדף זה הינו שרטוט מוצר כללי, ואינו שרטוט  
ייצור. עבודות ההנדסה, הפיתוח ושרטוטי הייצור הינם באחריות  
היצרן ותחת פיקוח חברת PublicZone  
המידות והגוונים הסופיים יקבעו במהלך התכנון הסופי, אל  
מול היצרן

נתיבי איילון  
General Product Drawings

סככה  
צרה  
4M

חתימים ופרטים



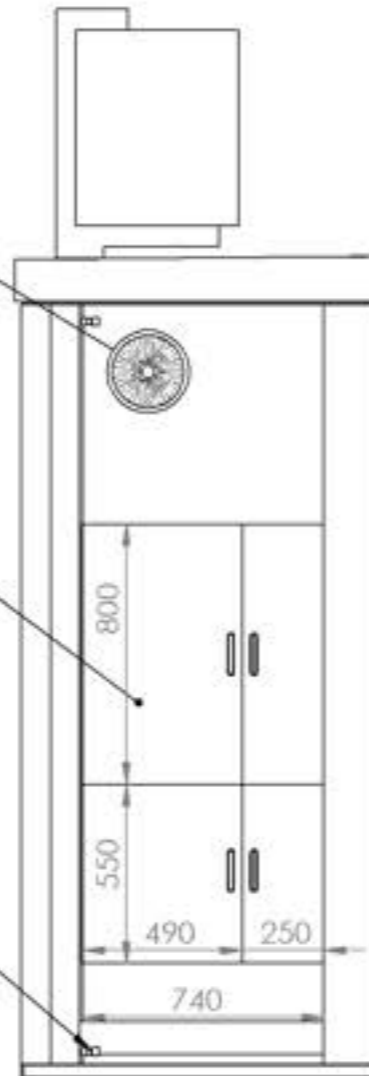


רמקול כריזה  
2 way עם כיסוי מתכת

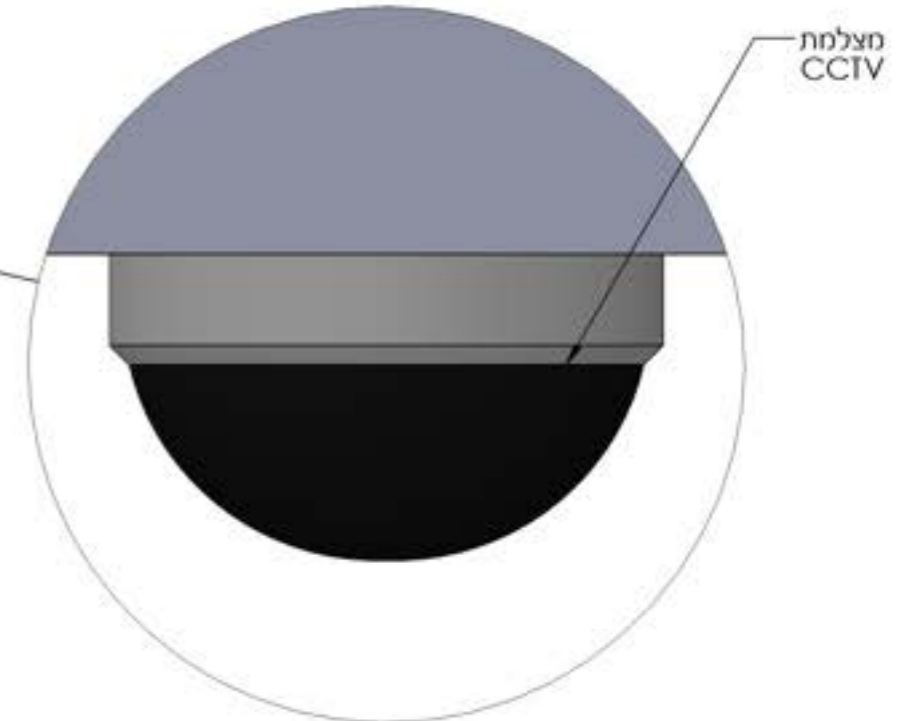
DETAIL AI  
SCALE 1 : 4

ארון חשמל צר יותר משאר הסככות נא לשים לב למידות

ציר דלת תחתון

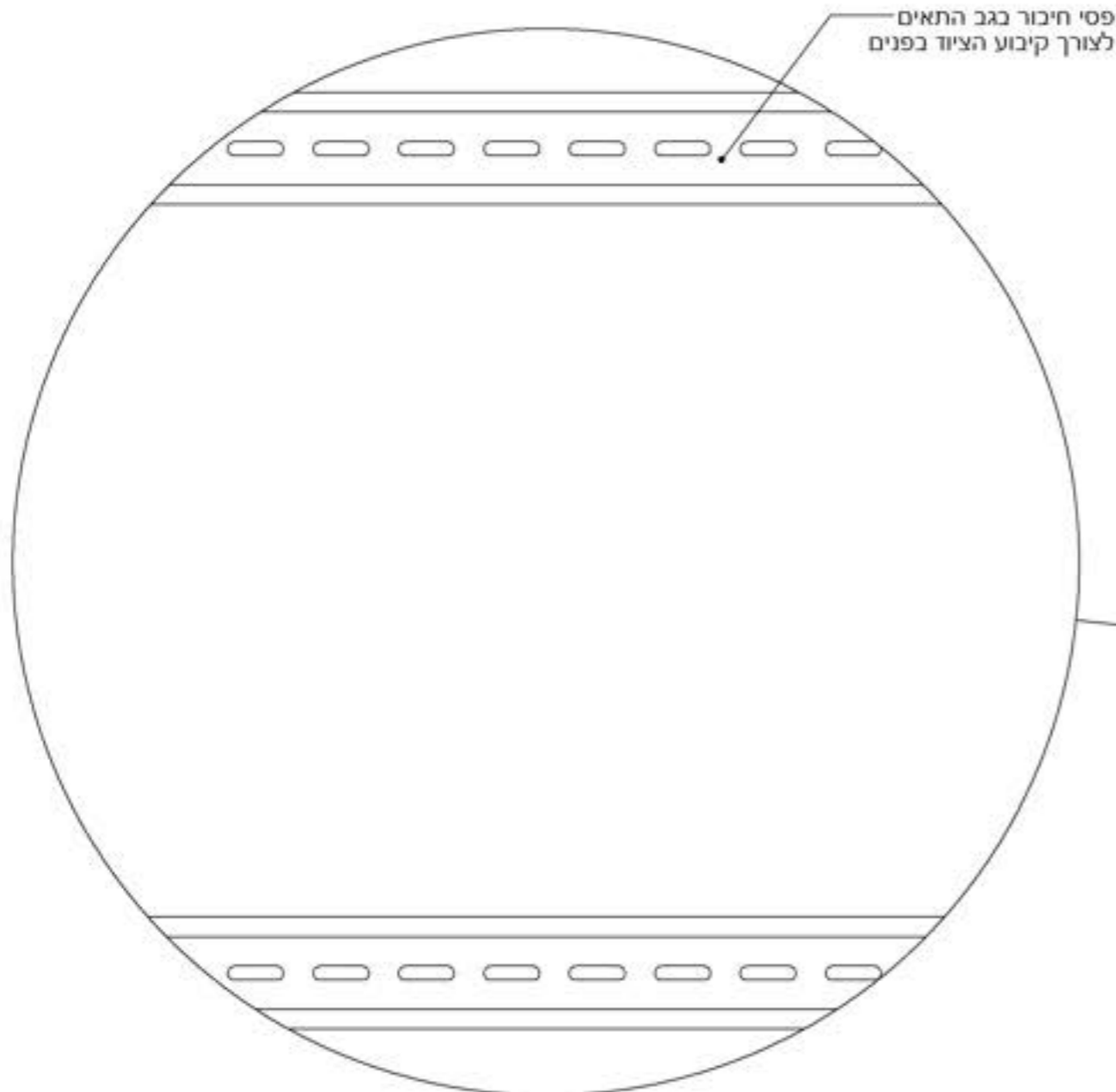


הארון יהיה בגובה של 350 מ"מ מתחתית הדופן

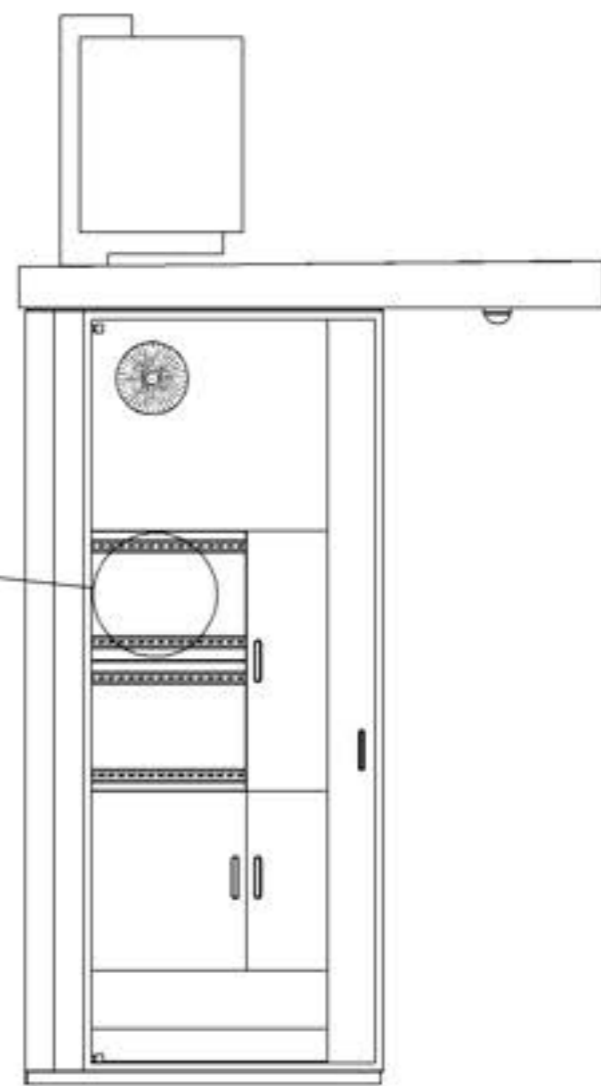


מצלמת CCTV

DETAIL AJ  
SCALE 1 : 1



פסי חיבור בגב התאים  
לצורך קיבוע הציוד בפנים



DETAIL AA  
SCALE 1:2



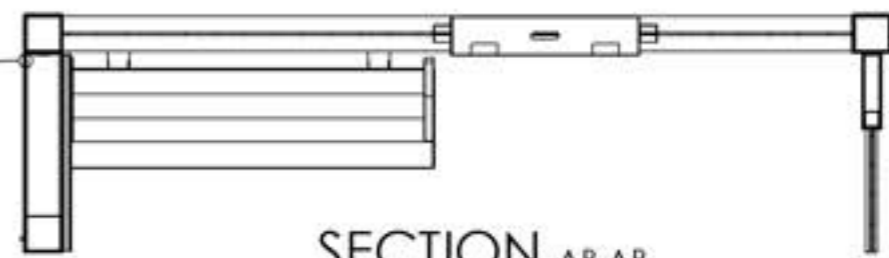
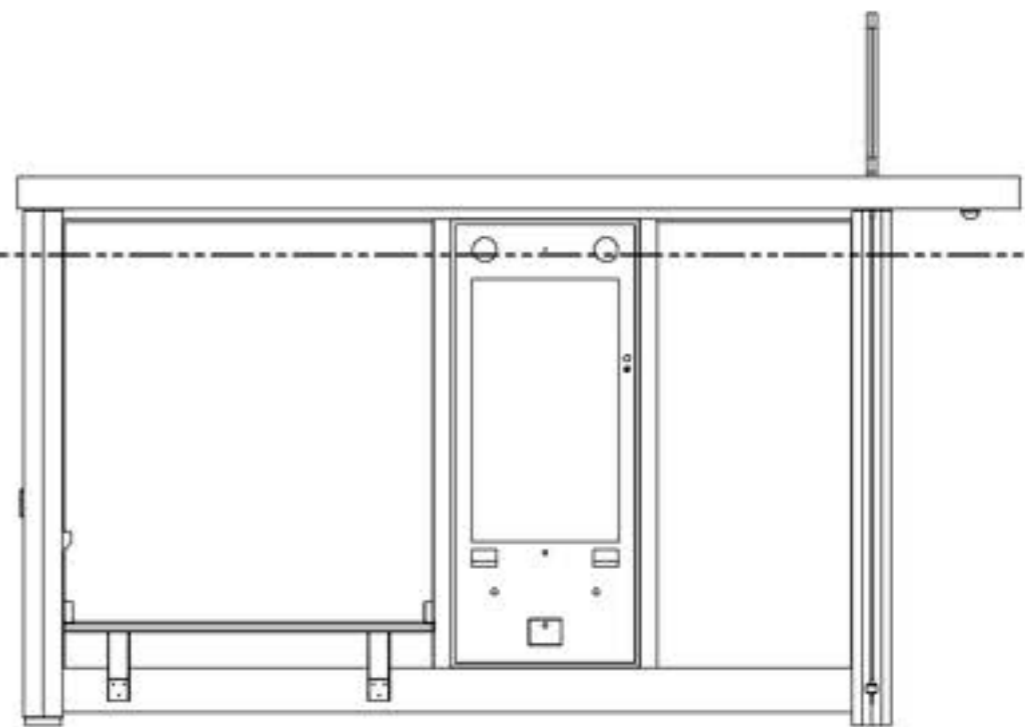
כל המידות הינן במ"מ אא"כ צוין אחרת  
השרטוט המופיע בדף זה הינו שרטוט מוצר כללי, ואינו שרטוט  
ייצור. עבודות ההנדסה, הפיתוח ושרטוטי הייצור הינם באחריות  
היצרן ותחת פיקוח חברת PublicZone  
המידות והגוונים הסופיים יקבעו במהלך התכנון הסופי, אל  
מול היצרן

נתיבי איילון  
General Product Drawings

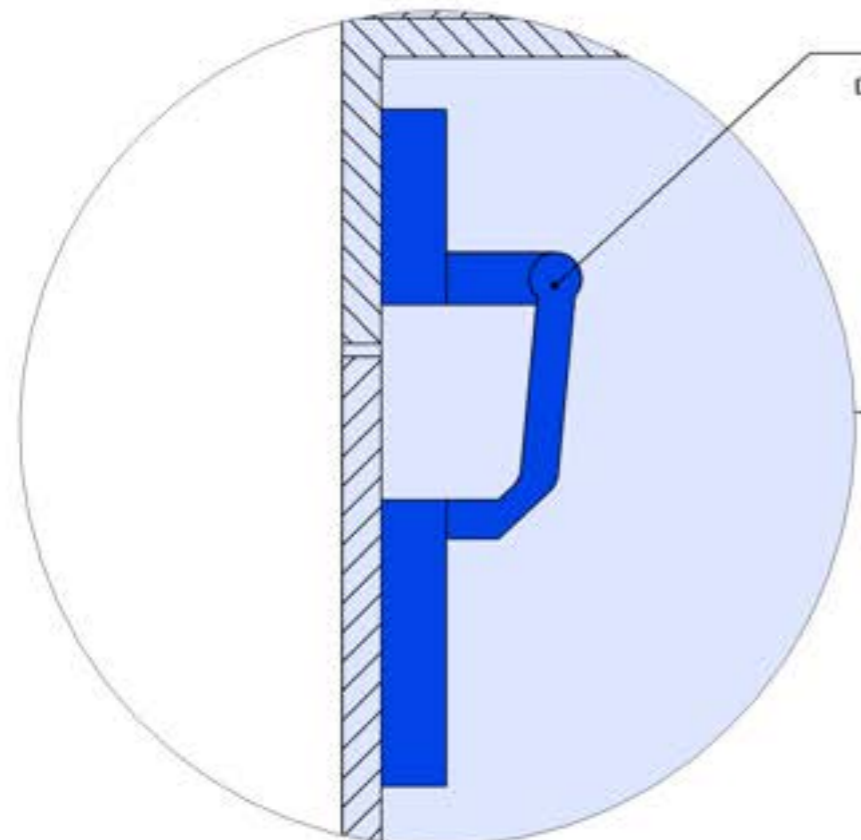
סככה  
צרה  
4M

חתכים ופרטים

AB ↓



SECTION AB-AB  
SCALE 1 : 30



DETAIL AC  
SCALE 2 : 1

דלת הגישה לארון  
תוחזק בצירים פנימיים נסתרים

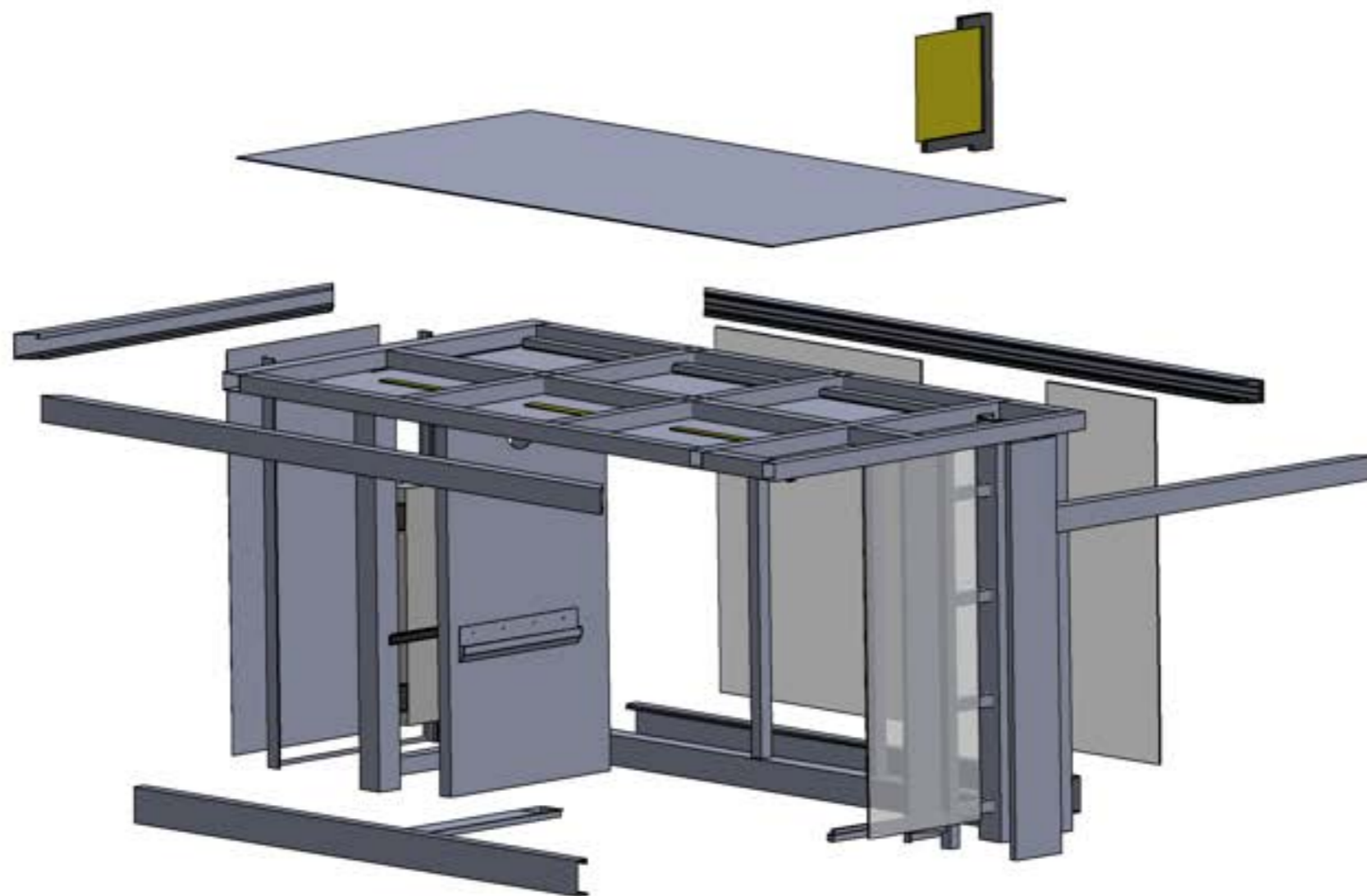


כל המידות הינן במ"מ אא"כ צוין אחרת  
השרטוט המופיע בדף זה הינו שרטוט מוצר כללי, ואינו שרטוט  
ייצור. עבודות ההנדסה, הפיתוח ושרטוטי הייצור הינם באחריות  
היצרן ותחת פיקוח חברת PublicZone  
המידות והגוונים הסופיים יקבעו במהלך התכנון הסופי, אל  
מול היצרן

נתיבי איילון  
General Product Drawings

סככה  
צורה  
4M

חתכים ופרטים

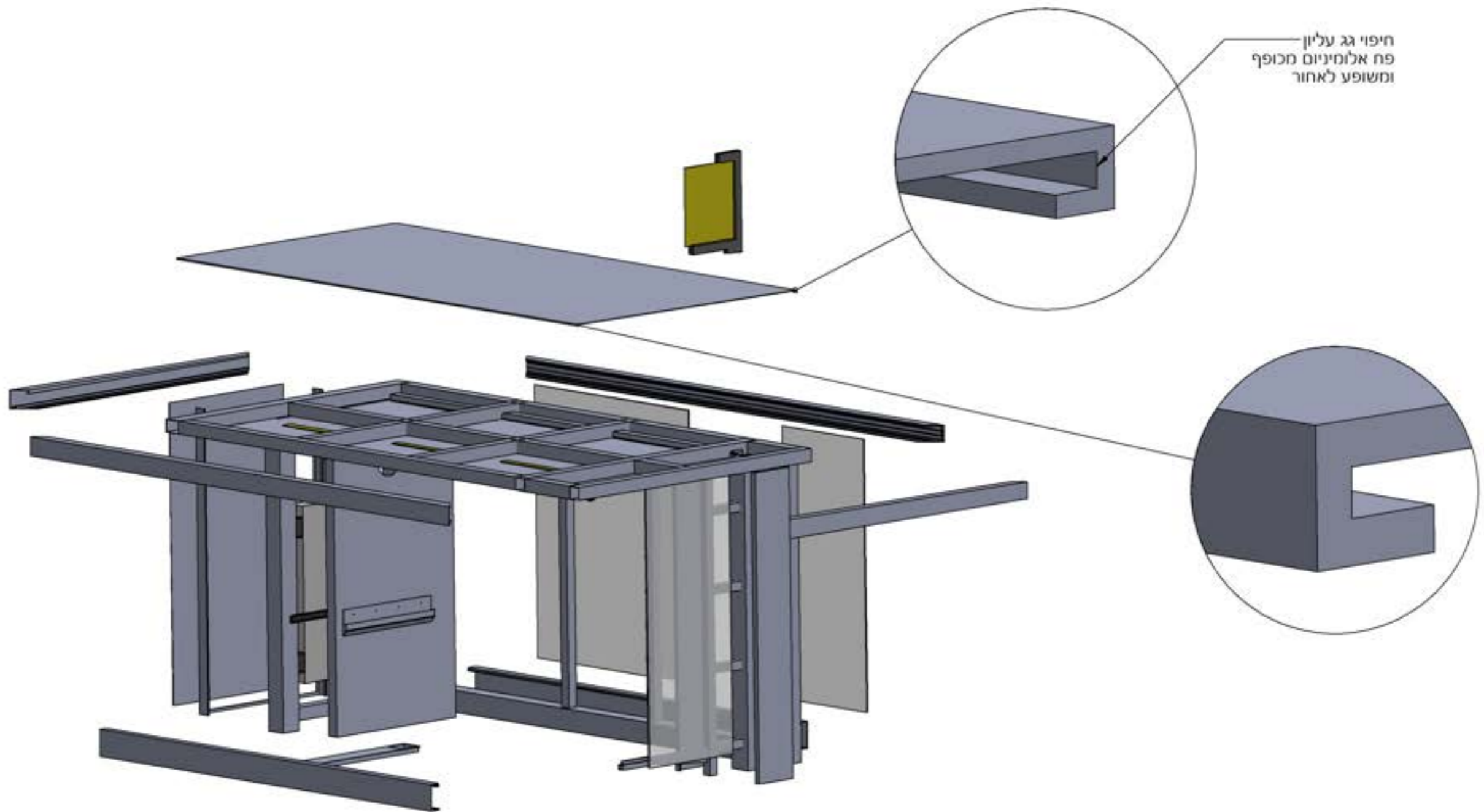


כל המידות הינן במ"מ אא"כ צוין אחרת  
 השרטוט המופיע בדף זה הינו שרטוט מוצר כללי, ואינו שרטוט  
 ייצור. עבודות ההנדסה, הפיתוח ושרטוטי הייצור הינם באחריות  
 היצרן ותחת פיקוח חברת PublicZone  
 המידות והגוונים הסופיים יקבעו במהלך התכנון הסופי, אל  
 מול היצרן

**Netivey Ayalon**  
 General Product Drawings

סככת  
 יחיד  
 4M

שרטוט פיצוץ



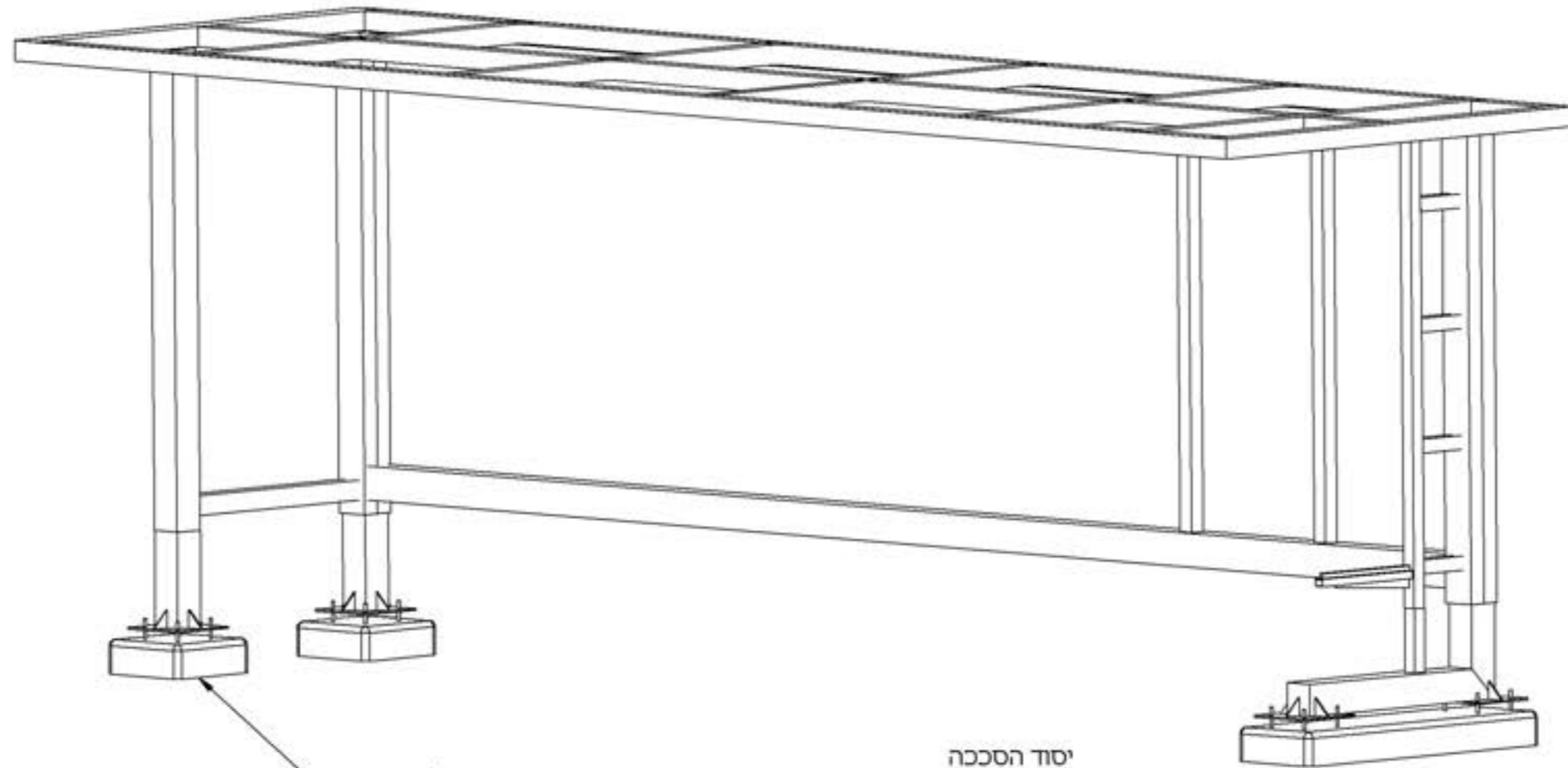
חיפוי גג עליון  
פח אלומיניום מכופף  
ומשופע לאחור

כל המידות הינן במ"מ אא"כ צוין אחרת  
השרטוט המופיע בדף זה הינו שרטוט מוצר כללי, ואינו שרטוט  
ייצור. עבודות ההנדסה, הפיתוח ושרטוטי הייצור הינם באחריות  
היצרן ותחת פיקוח חברת PublicZone  
המידות והגוונים הסופיים יקבעו במהלך התכנון הסופי, אל  
מול היצרן

**Netivey Ayalon**  
General Product Drawings

סככת  
יחיד  
4M

שרטוט פיצוץ



יסוד הסככה  
 יודגש כי כל המידות ותיאור היסודות בחוברת זו הינם עקרוניים בלבד  
 וכפופים לאישור קונסטרוקטור מטעם היצרן ונהלי הפרוייקט  
 כל פרטי היסוד יבוצעו כמוסבר במפרט הטכני המצורף  
 יודגש כי אין מדובר ביסוד טרומי, אלא ביציקה מקדימה בשטח

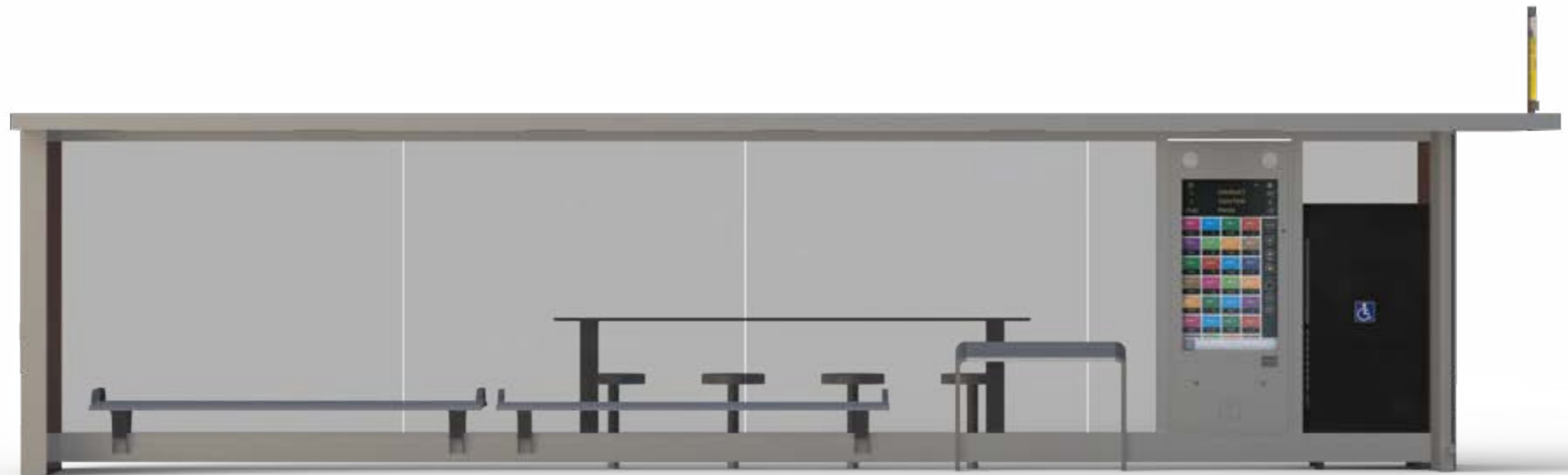
# סככה מודגשת 10 מטר







מ  
ש  
ה  
ד  
פ  
ד













גג הסככה - סבכת פלדה כחפוי  
פח אלומיניום ומסגרת אקסטרוזיות בשילוב  
אף חים

זוכית 12 מ"מ בגוון אפור כהה

מסך מגע שלט משולב

מגן רוח

FRONT

ספסלי ישיבה

ספסל הישענות



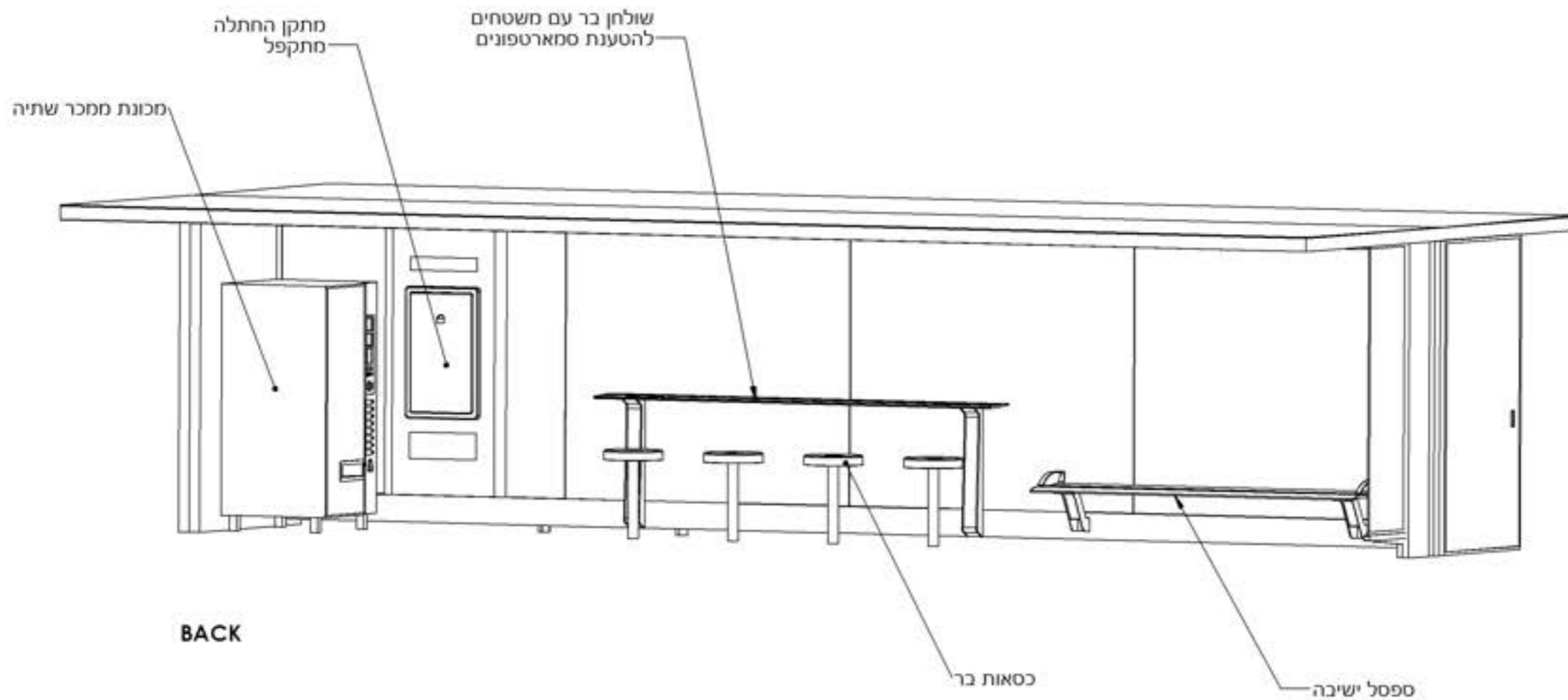
כל המידות הינן במ"מ אא"כ צוין אחרת  
השרטוט המופיע בדף זה הינו שרטוט מוצר כללי, ואינו שרטוט  
ייצור. עבודות ההנדסה, הפיתוח ושרטוטי הייצור הינם באחריות  
היצרן ותחת פיקוח חברת PublicZone  
המידות והגוונים הסופיים יקבעו במהלך התכנון הסופי, אל  
מול היצרן

**נתיבי איילון**  
General Product Drawings

סככה  
מודגשת  
10M

מבנה כללי





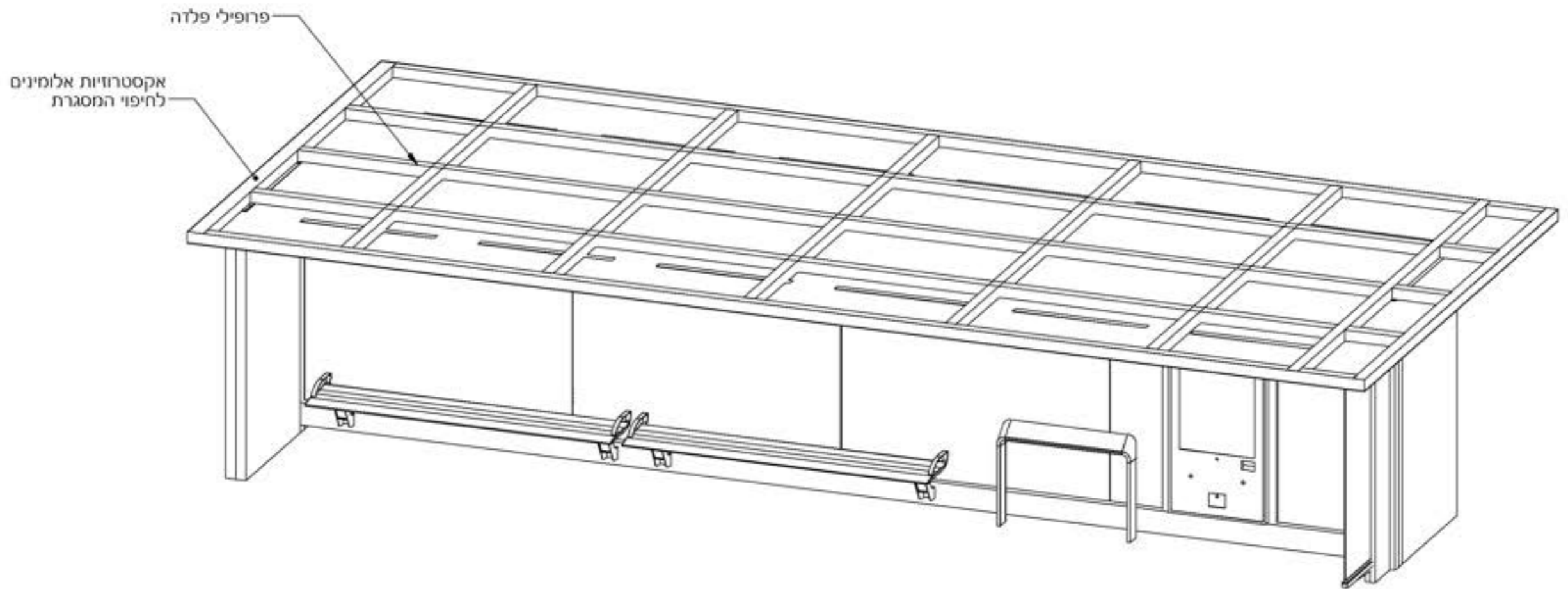
כל המידות הינן במ"מ אא"כ צוין אחרת  
 השרטוט המופיע בדף זה הינו שרטוט מוצר כללי, ואינו שרטוט  
 ייצור. עבודות ההנדסה, הפיתוח ושרטוטי הייצור הינם באחריות  
 היצרן ותחת פיקוח חברת PublicZone  
 המידות והגוונים הסופיים יקבעו במהלך התכנון הסופי, אל  
 מול היצרן

**נתיבי איילון**  
**General Product Drawings**

סככה  
 מודגשת  
 10M

מבנה כללי



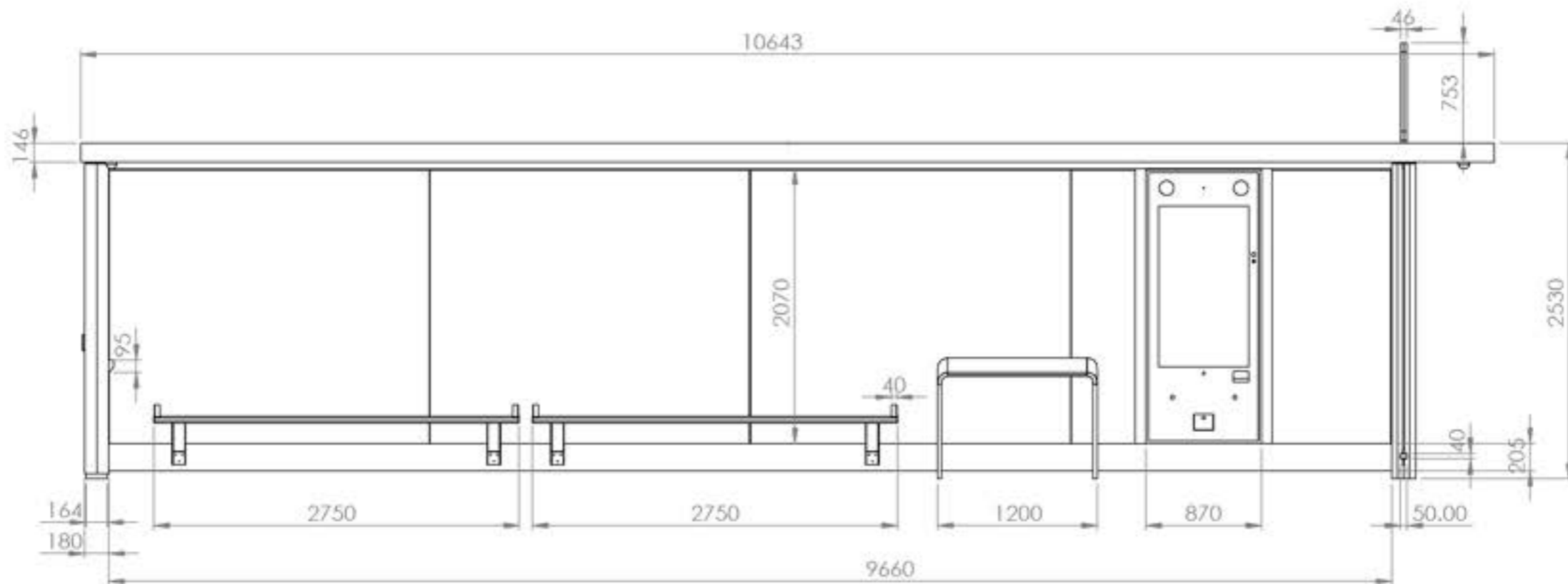


כל המידות הינן במ"מ אא"כ צוין אחרת  
 השרטוט המופיע בדף זה הינו שרטוט מוצר כללי, ואינו שרטוט  
 ייצור. עבודות ההנדסה, הפיתוח ושרטוטי הייצור הינם באחריות  
 היצרן ותחת פיקוח חברת PublicZone  
 המידות והגוונים הסופיים יקבעו במהלך התכנון הסופי, אל  
 מול היצרן

**נתיבי איילון**  
**General Product Drawings**

סככה  
 מודגשת  
 10M

מבנה כללי

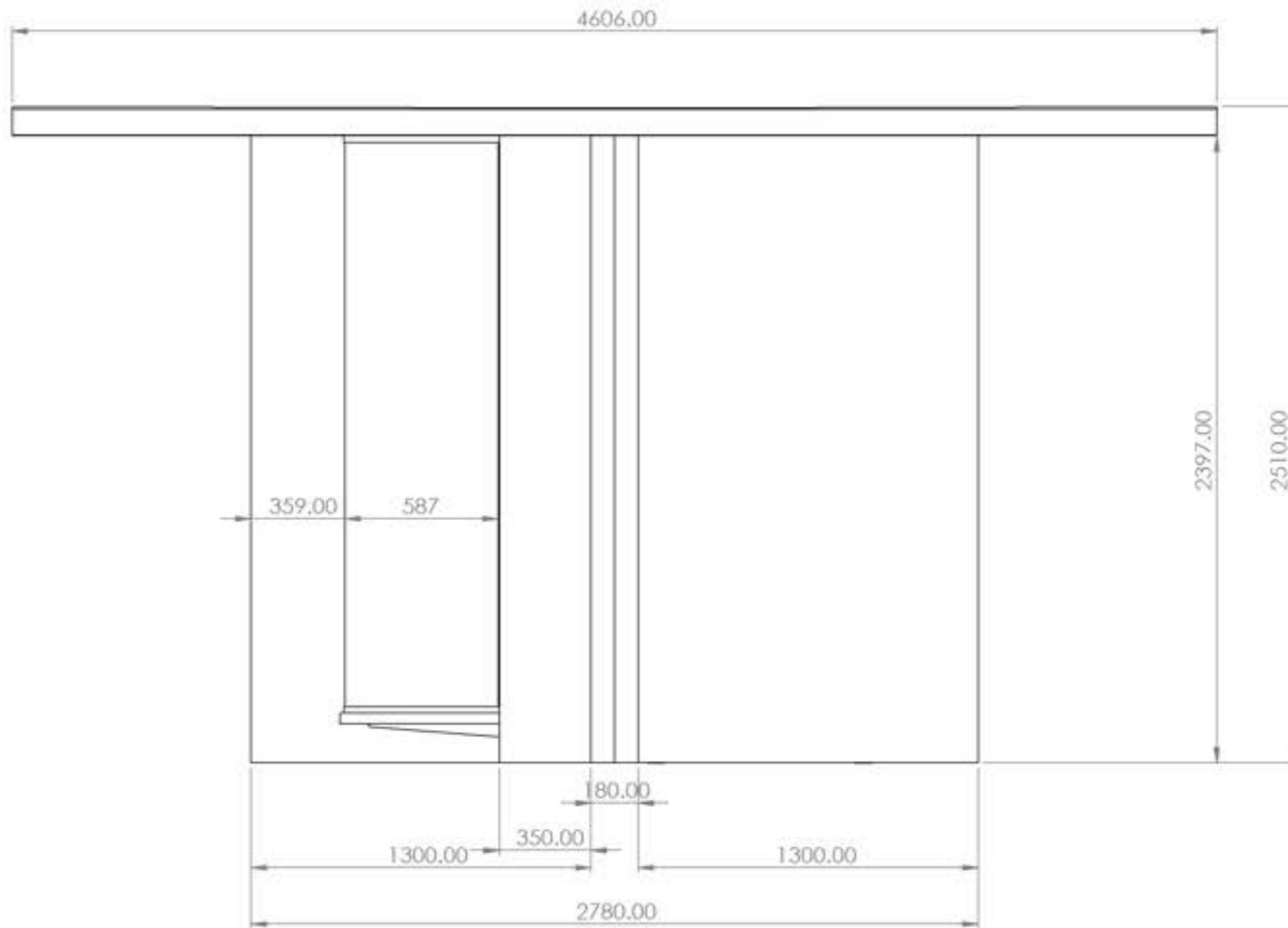


כל המידות הינן במ"מ אא"כ צוין אחרת  
 השרטוט המופיע בדף זה הינו שרטוט מוצר כללי, ואינו שרטוט  
 ייצור. עבודות ההנדסה, הפיתוח ושרטוטי הייצור הינם באחריות  
 היצרן ותחת פיקוח חברת PublicZone  
 המידות והגוונים הסופיים יקבעו במהלך התכנון הסופי, אל  
 מול היצרן

**נתיבי איילון**  
**General Product Drawings**

סכנת  
 יחיד  
 10M

היטלים

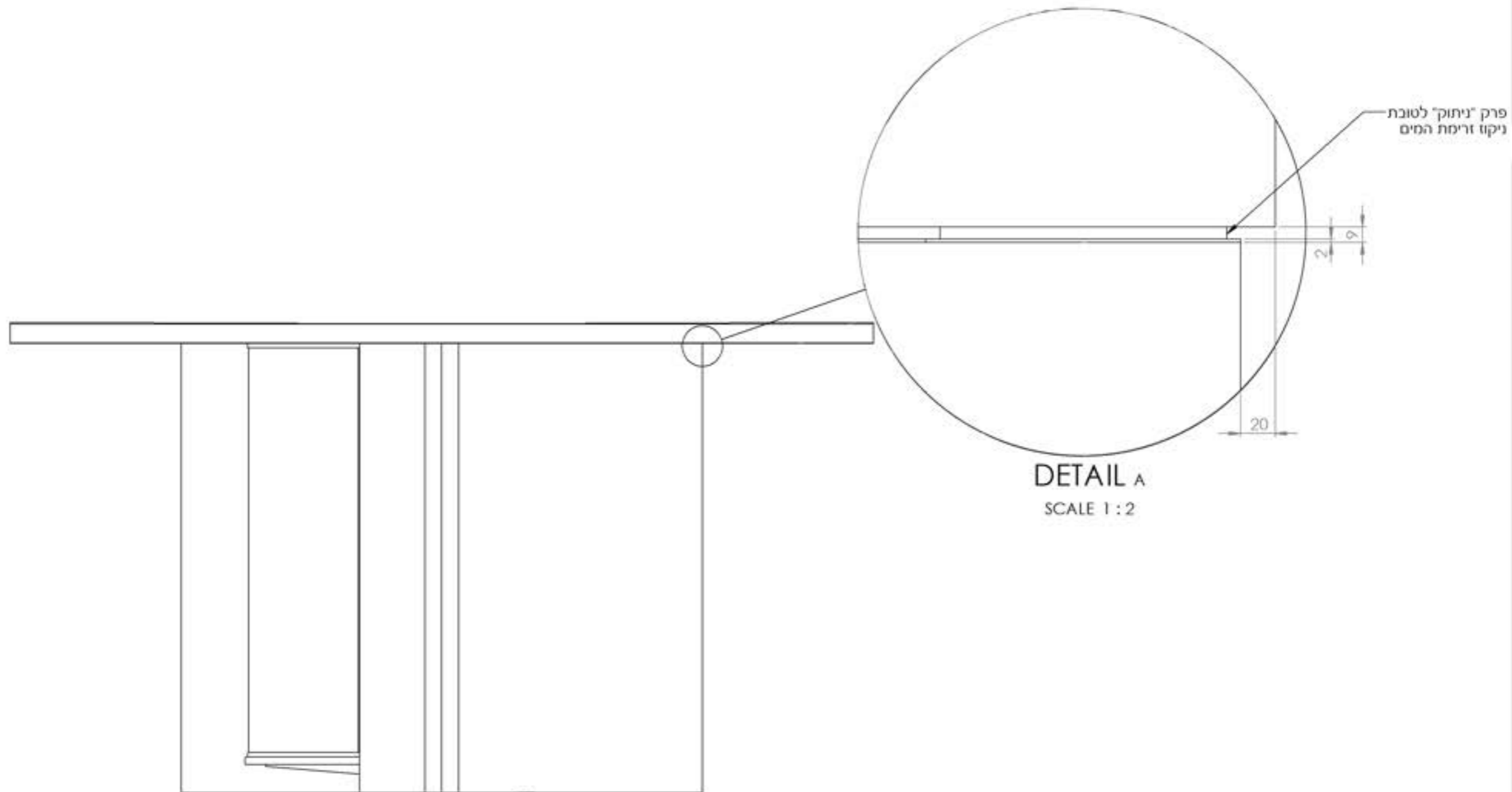


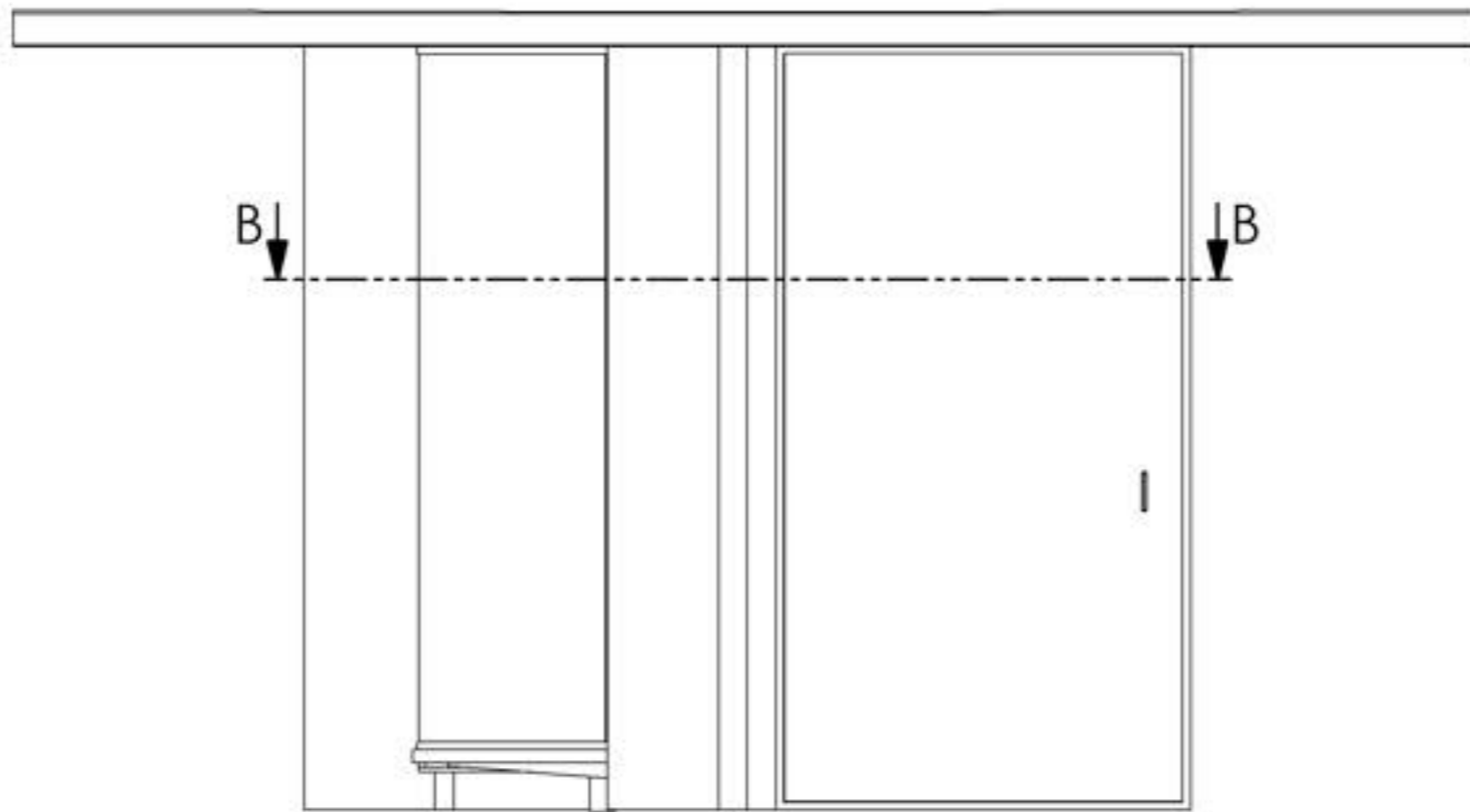
כל המידות הינן במ"מ אא"כ צוין אחרת  
 השרטוט המופיע בדף זה הינו שרטוט מוצר כללי, ואינו שרטוט  
 ייצור. עבודות ההנדסה, הפיתוח ושרטוטי הייצור הינם באחריות  
 היצרן ותחת פיקוח חברת PublicZone  
 המידות והגוונים הסופיים יקבעו במהלך התכנון הסופי, אל  
 מול היצרן

**נתיבי איילון**  
**General Product Drawings**

סככה  
 מודגשת  
 10M

היטלים



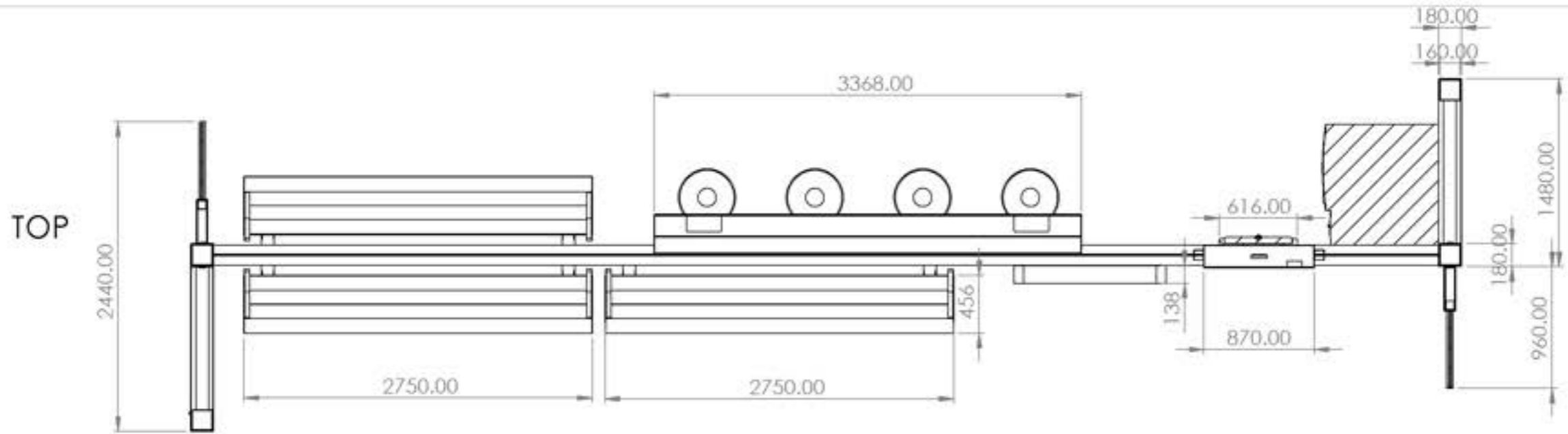


כל המידות הינן במ"מ אא"כ צוין אחרת  
השרטוט המופיע בדף זה הינו שרטוט מוצר כללי, ואינו שרטוט  
ייצור. עבודות ההנדסה, הפיתוח ושרטוטי הייצור הינם באחריות  
היצרן ותחת פיקוח חברת PublicZone  
המידות והגוונים הסופיים יקבעו במהלך התכנון הסופי, אל  
מול היצרן

**נתיבי איילון**  
General Product Drawings

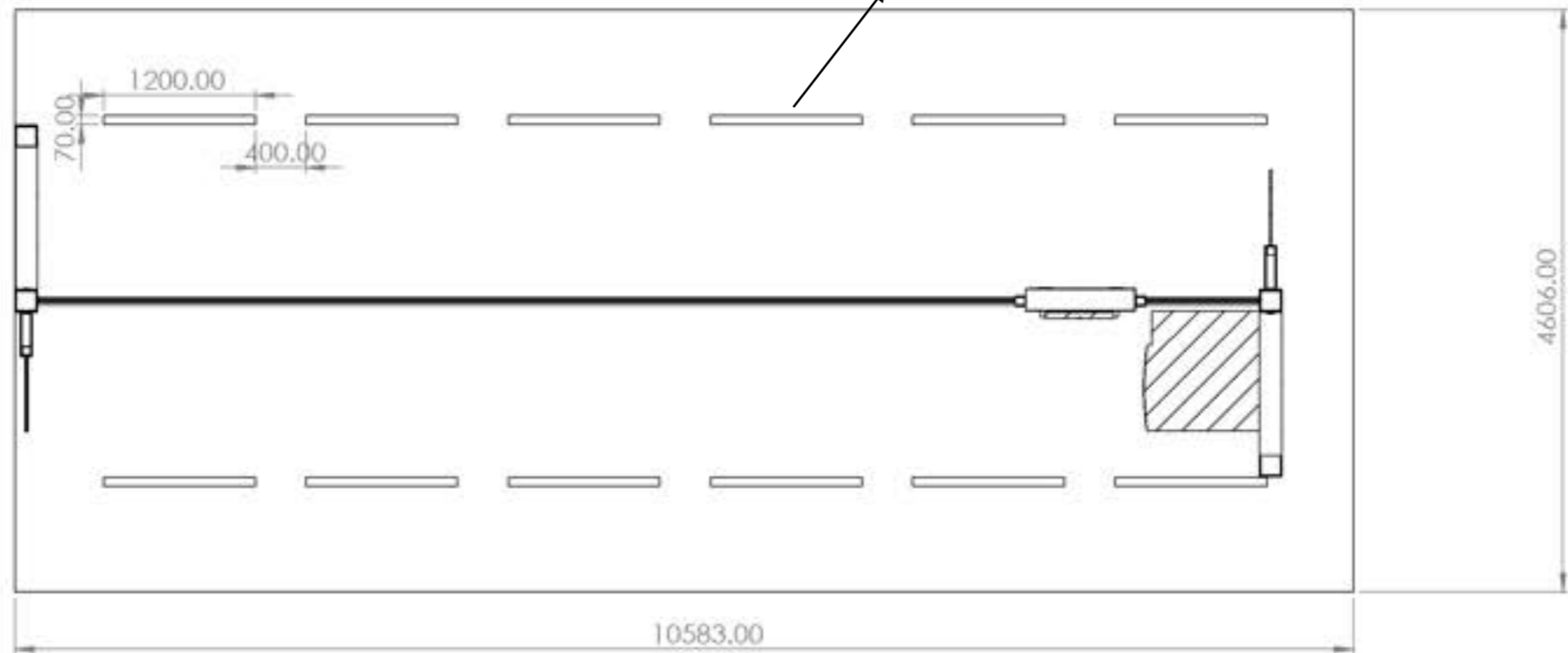
חתימים ופרטים

סככה  
מודגשת  
10M



פסי לד לתאורה  
פריקים וניתנים להחלפה

BOTTOM



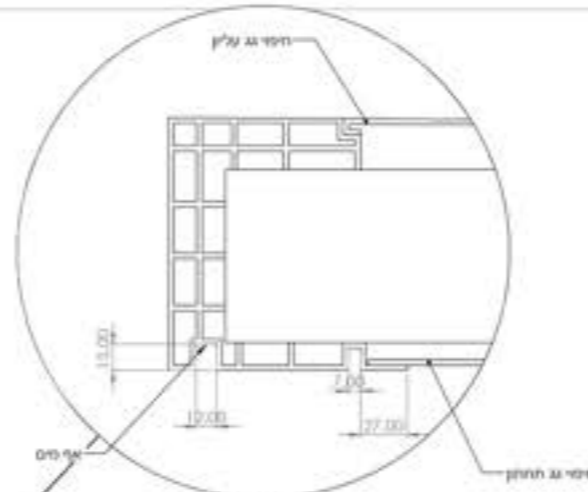
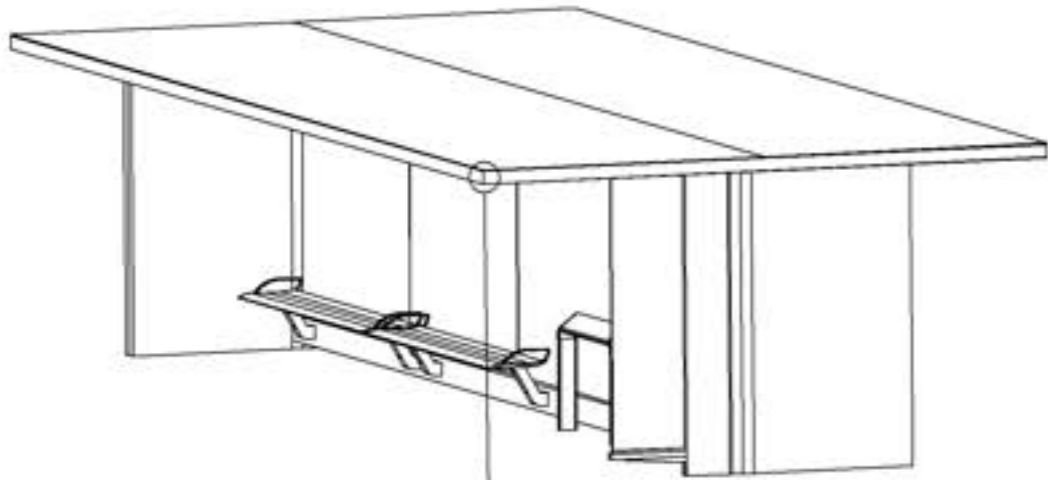
כל המידות הינן במ"מ אא"כ צוין אחרת  
השרטוט המופיע בדף זה הינו שרטוט מוצר כללי, ואינו שרטוט  
ייצור. עבודות ההנדסה, הפיתוח ושרטוטי הייצור הינם באחריות  
היצרן ותחת פיקוח חברת PublicZone  
המידות והגוונים הסופיים יקבעו במהלך התכנון הסופי, אל  
מול היצרן

נתיבי איילון  
General Product Drawings

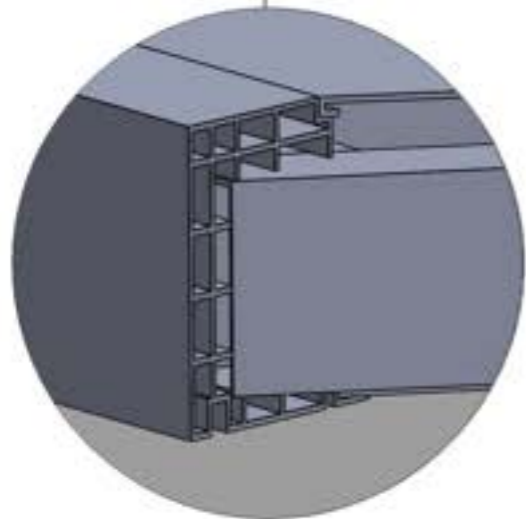
סככה  
מודגשת  
10M

חתימים ופרטים



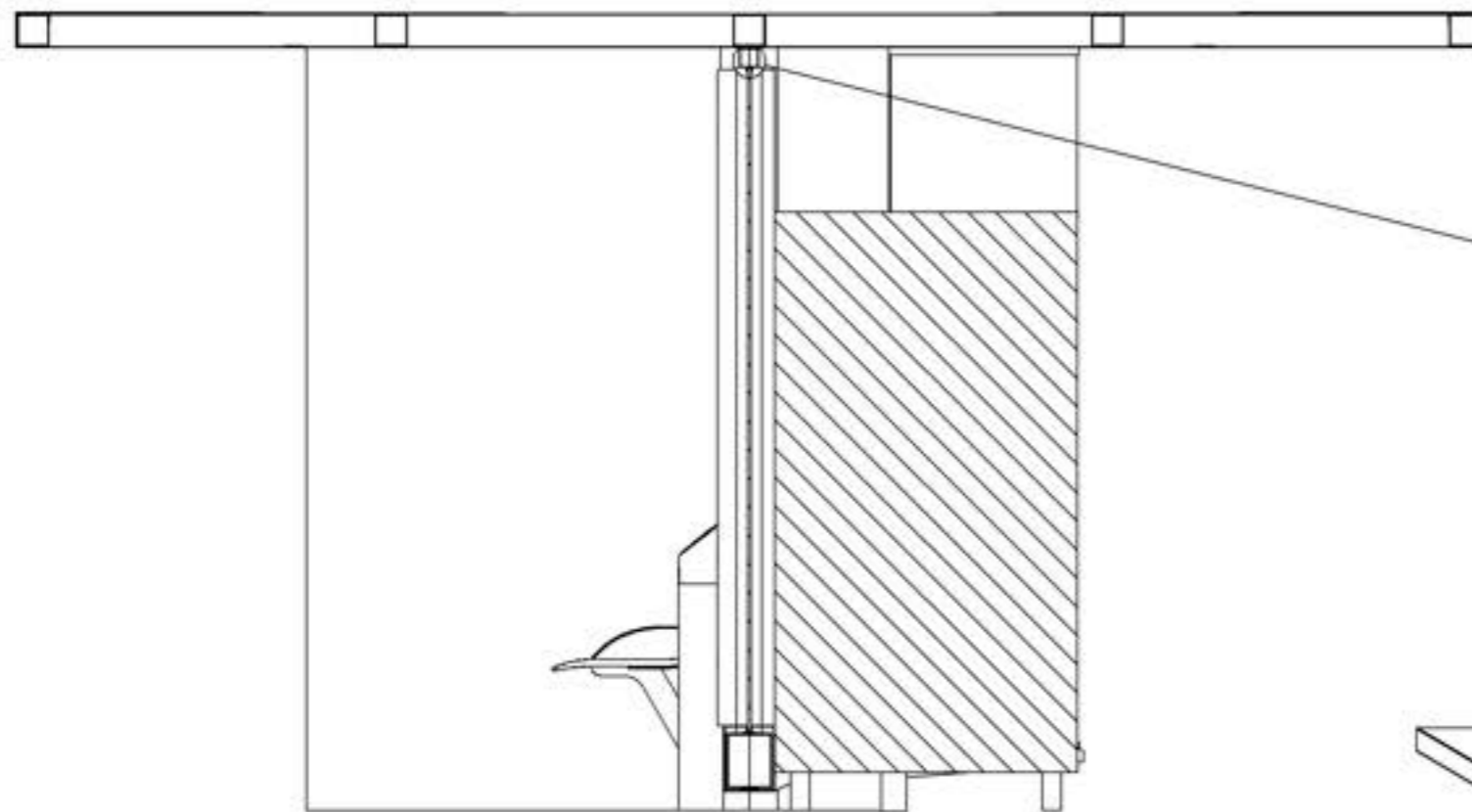


DETAIL F  
SCALE 1 : 4

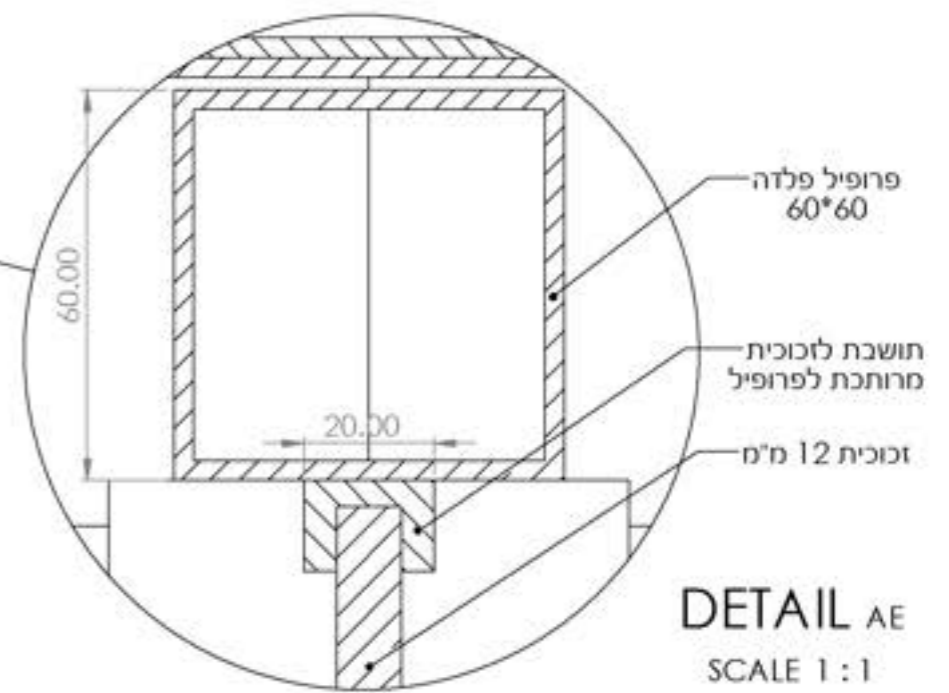


DETAIL E  
SCALE 1 : 3

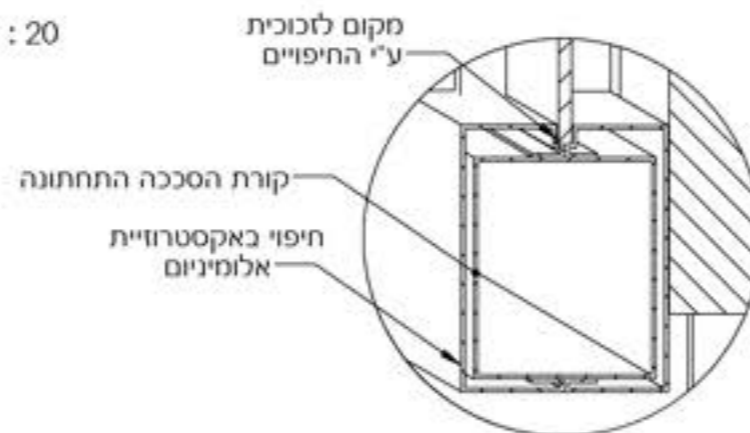




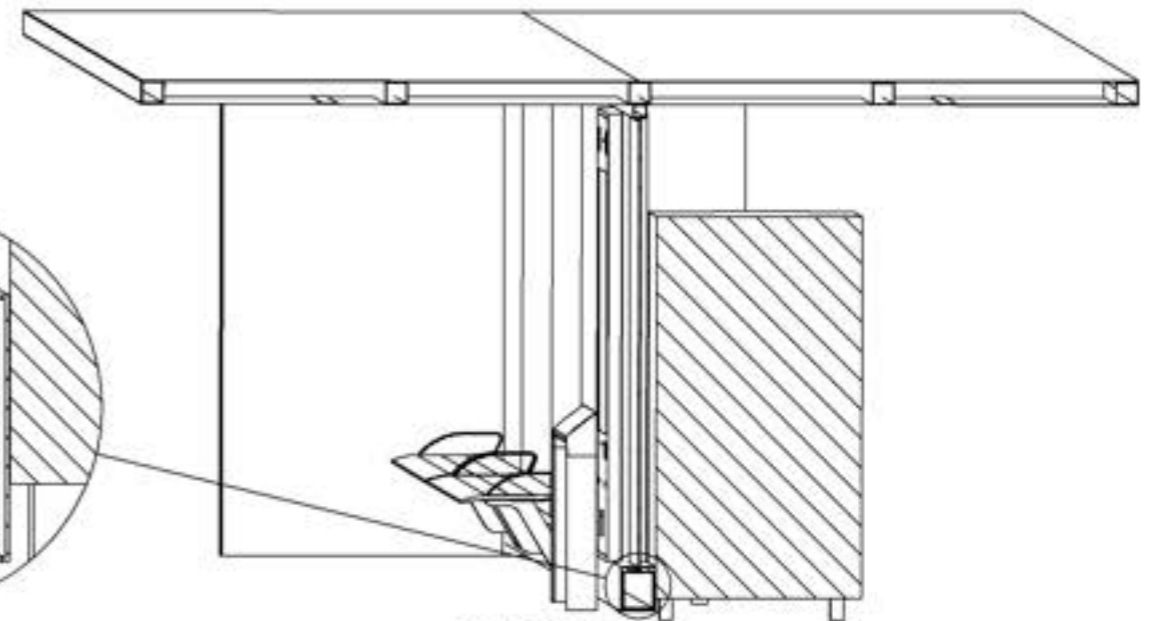
SECTION H  
SCALE 1 : 20



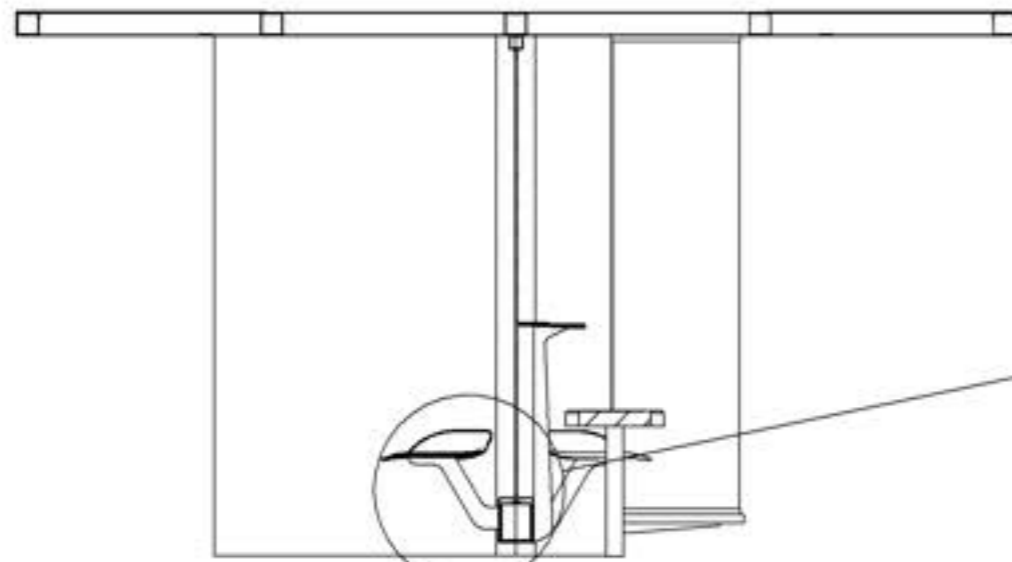
DETAIL AE  
SCALE 1 : 1



DETAIL AF  
SCALE 1 : 5

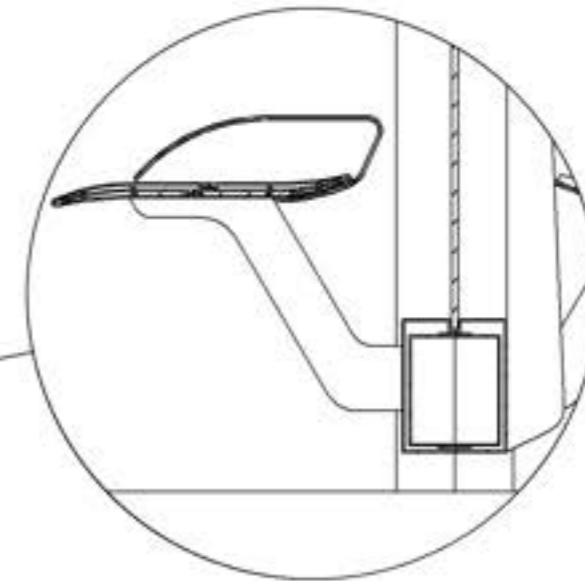


SECTION M-M  
SCALE 1 : 30

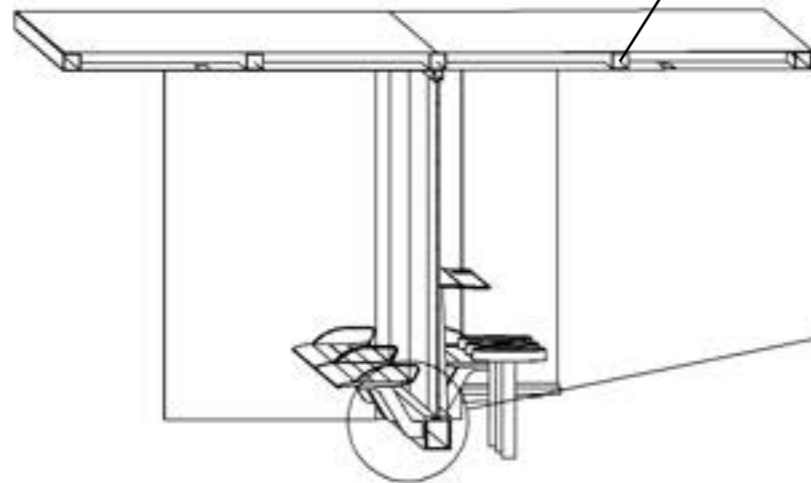


SECTION P-P  
SCALE 1 : 30

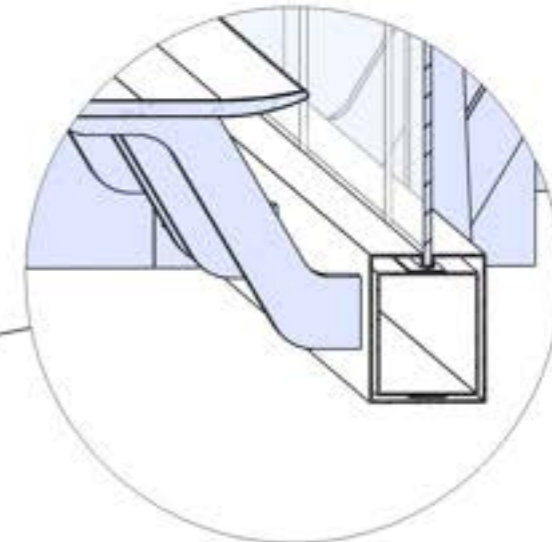
תעלה לחשמל ותקשורת עם הגנה לכבלים ולצינורות



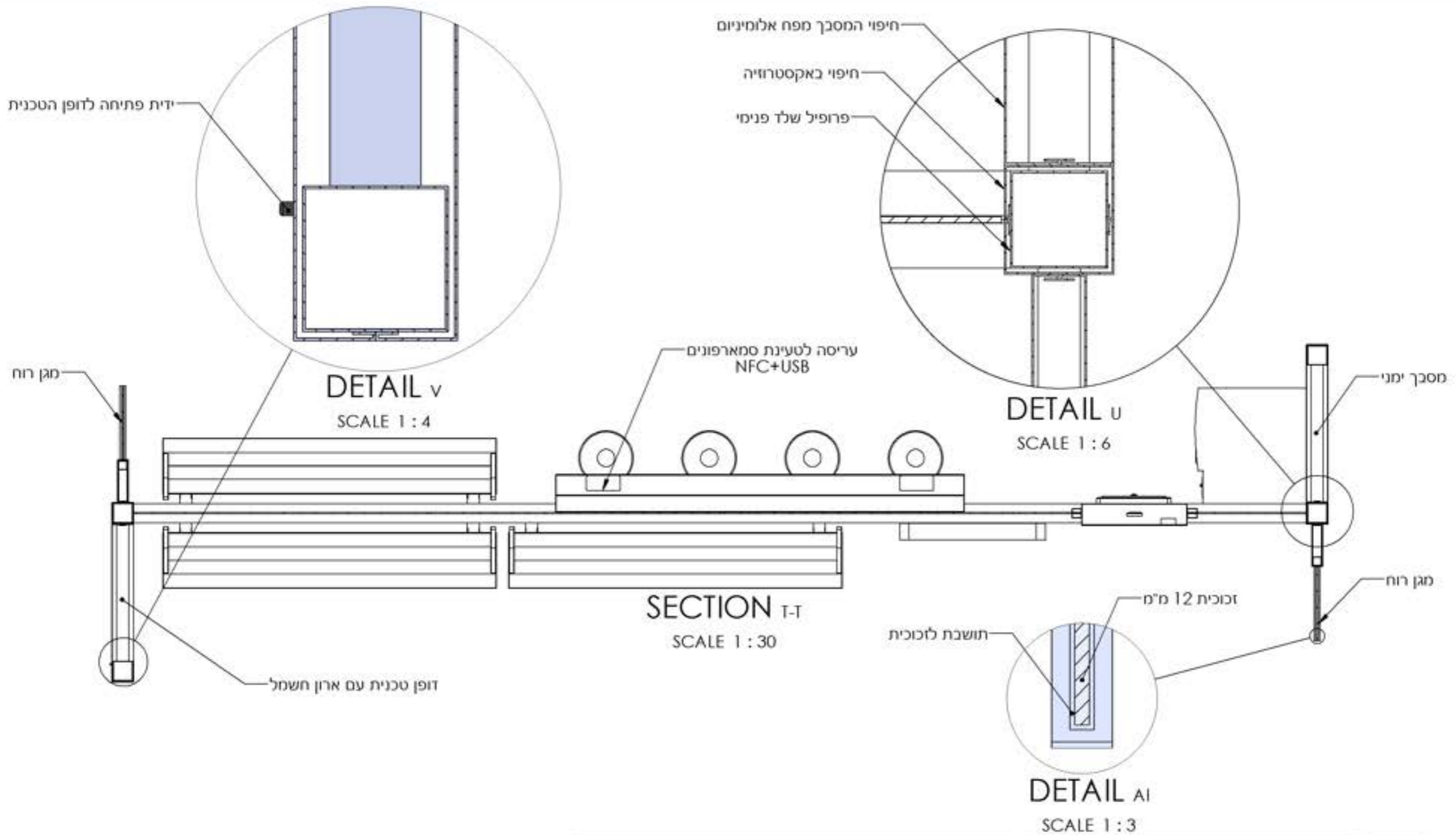
DETAIL AG  
SCALE 1 : 10



SECTION R-R  
SCALE 1 : 40



DETAIL AH  
SCALE 1 : 9

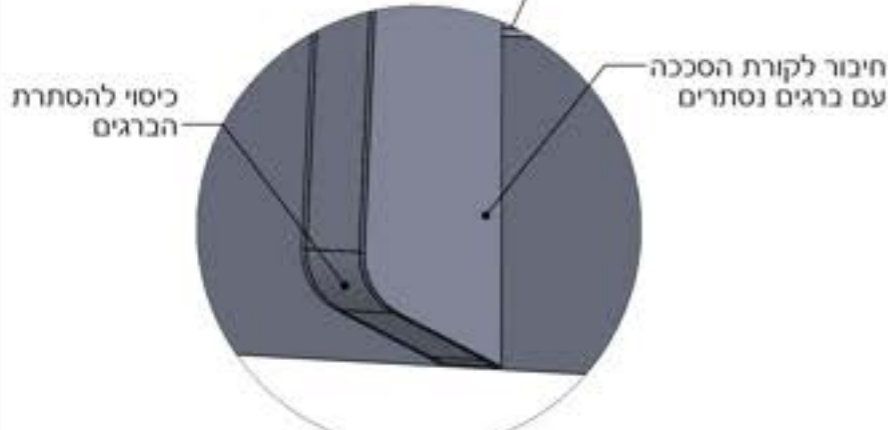
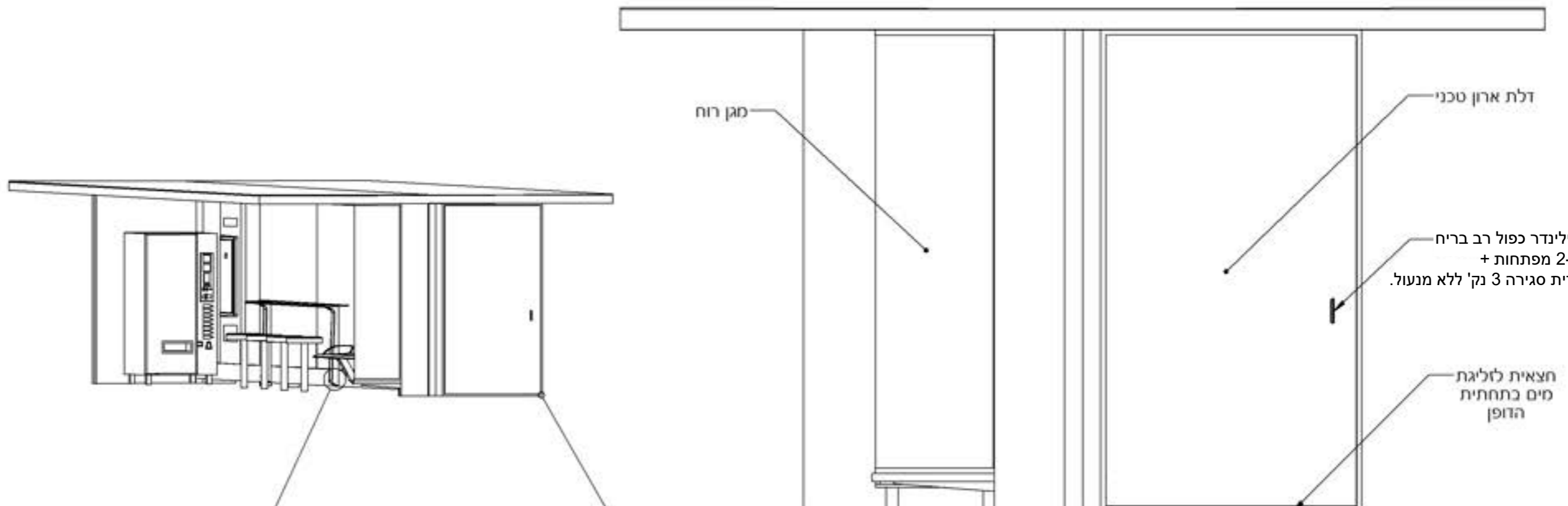


כל המידות הינן במ"מ אא"כ צוין אחרת  
 השרטוט המופיע בדף זה הינו שרטוט מוצר כללי, ואינו שרטוט  
 ייצור. עבודות ההנדסה, הפיתוח ושרטוטי הייצור הינם באחריות  
 היצרן ותחת פיקוח חברת PublicZone  
 המידות והגוונים הסופיים יקבעו במהלך התכנון הסופי, אל  
 מול היצרן

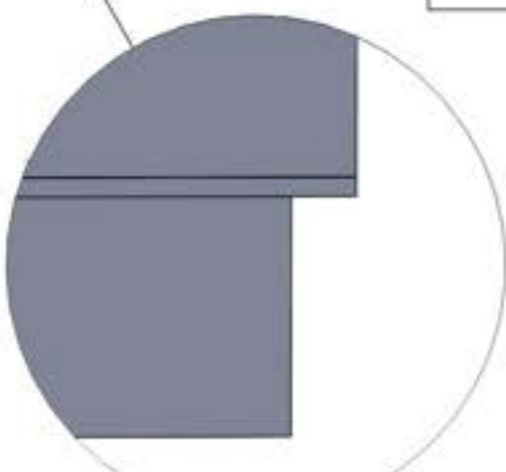
**נתיבי איילון**  
**General Product Drawings**

סככה  
 מודגשת  
 10M

חתכים ופרטים



DETAIL x  
SCALE 1 : 4



DETAIL w  
SCALE 1 : 1

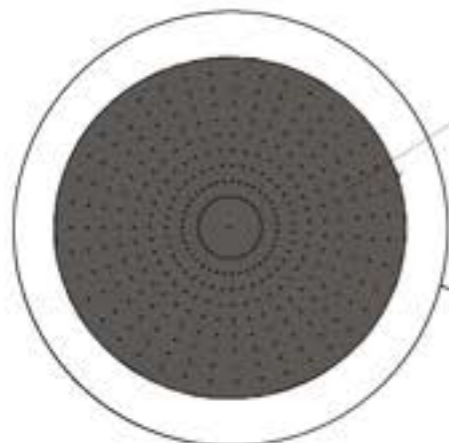


כל המידות הינן במ"מ אא"כ צוין אחרת  
 השרטוט המופיע בדף זה הינו שרטוט מוצר כללי, ואינו שרטוט  
 ייצור. עבודות ההנדסה, הפיתוח ושרטוטי הייצור הינם באחריות  
 היצרן ותחת פיקוח חברת PublicZone  
 המידות והגוונים הסופיים יקבעו במהלך התכנון הסופי, אל  
 מול היצרן

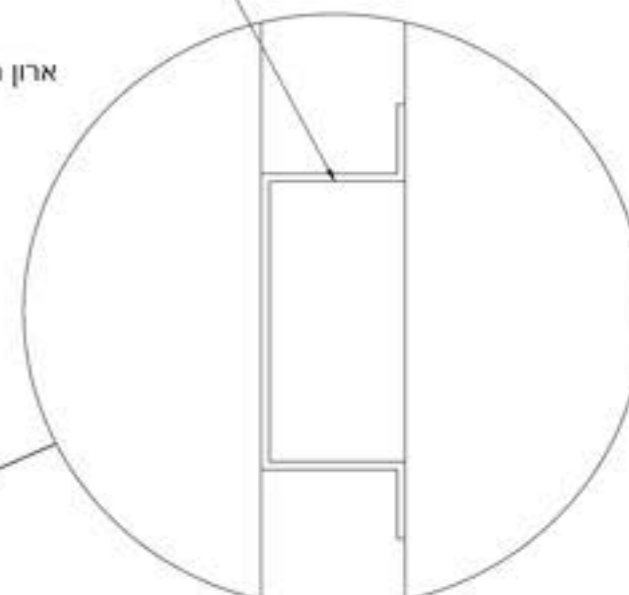
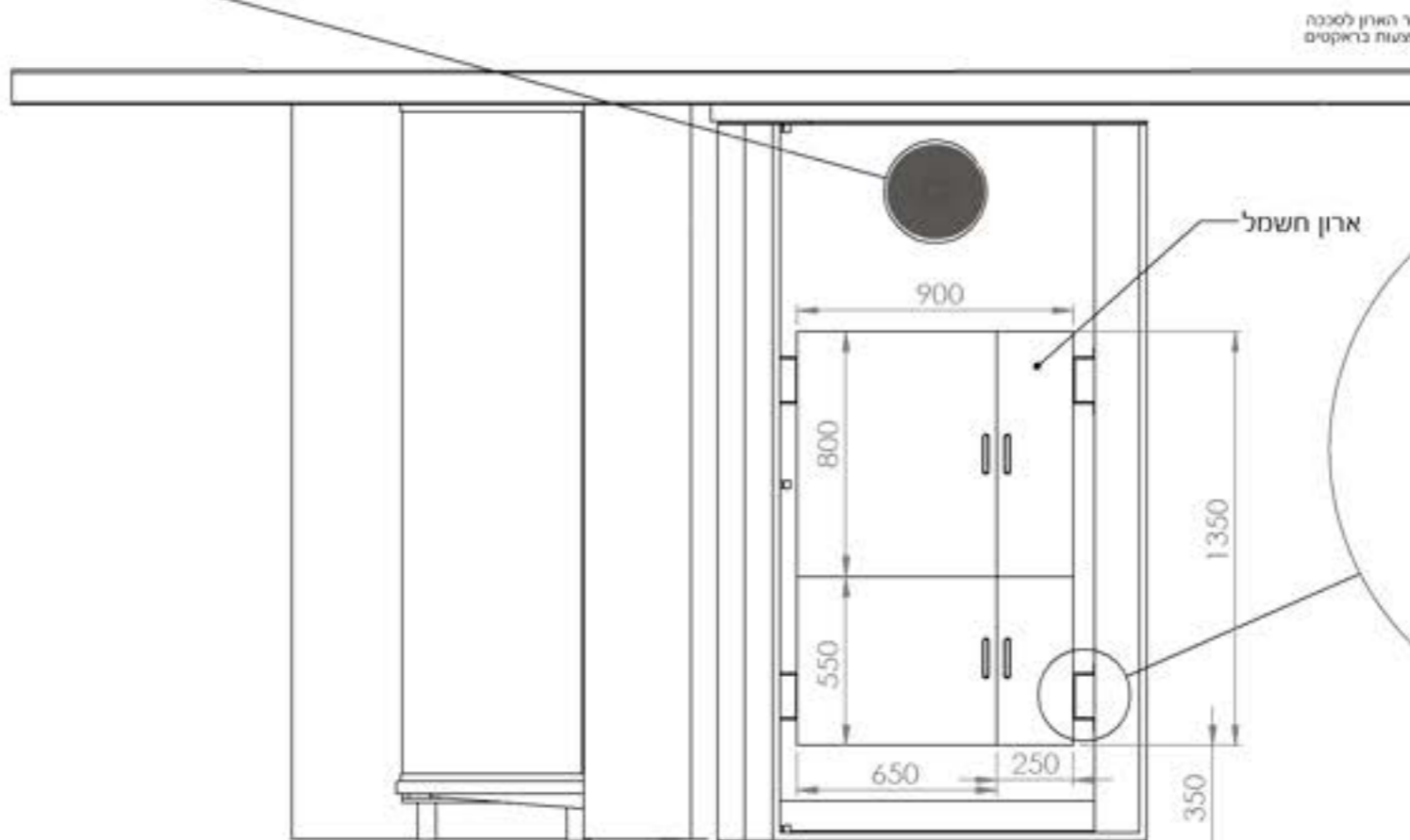
**נתיבי איילון**  
**General Product Drawings**

סככה  
 מודגשת  
 10M

חתימים ופרטים



רמקול כריזה  
2 way עם כיסוי מתכת



DETAIL 2  
SCALE 1:2

הארון יהיה בגובה של 350 מ"מ  
מתחתית הדופן

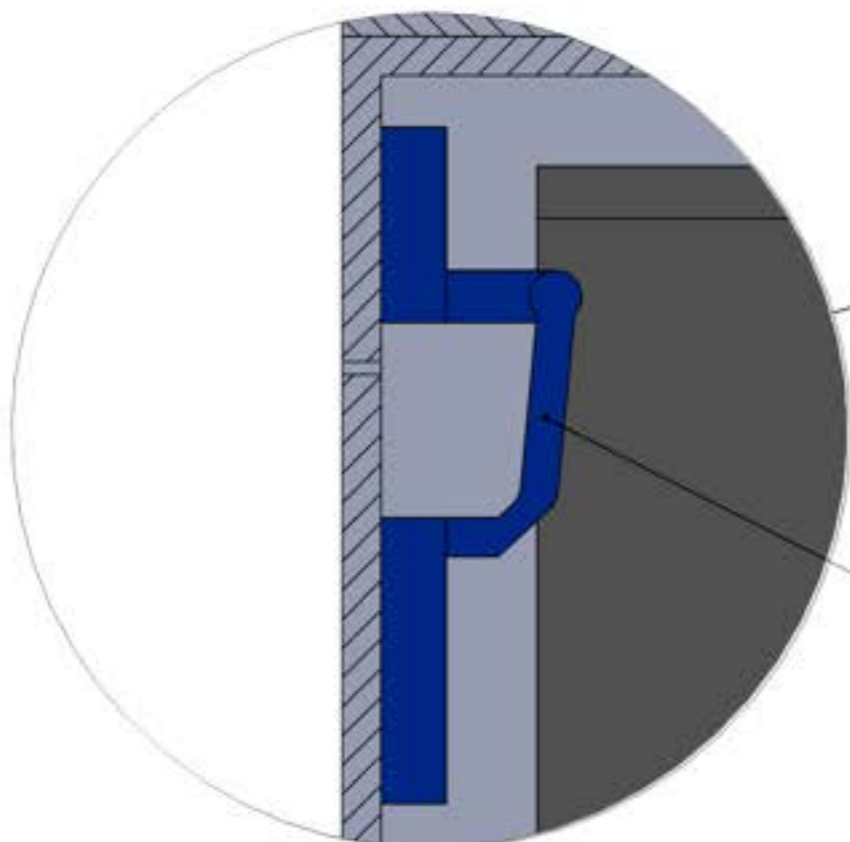
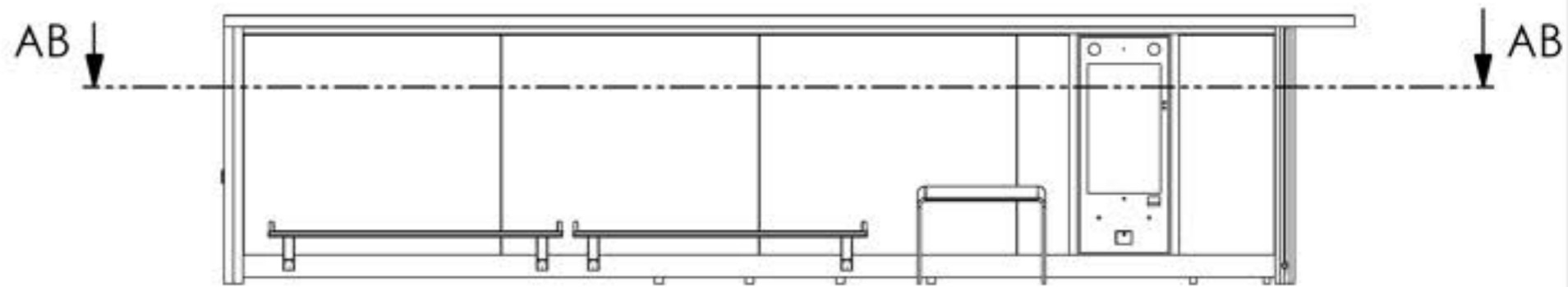


כל המידות הינן במ"מ אא"כ צוין אחרת  
השרטוט המופיע בדף זה הינו שרטוט מוצר כללי, ואינו שרטוט  
ייצור. עבודות ההנדסה, הפיתוח ושרטוטי הייצור הינם באחריות  
היצרן ותחת פיקוח חברת PublicZone  
המידות והגוונים הסופיים יקבעו במהלך התכנון הסופי, אל  
מול היצרן

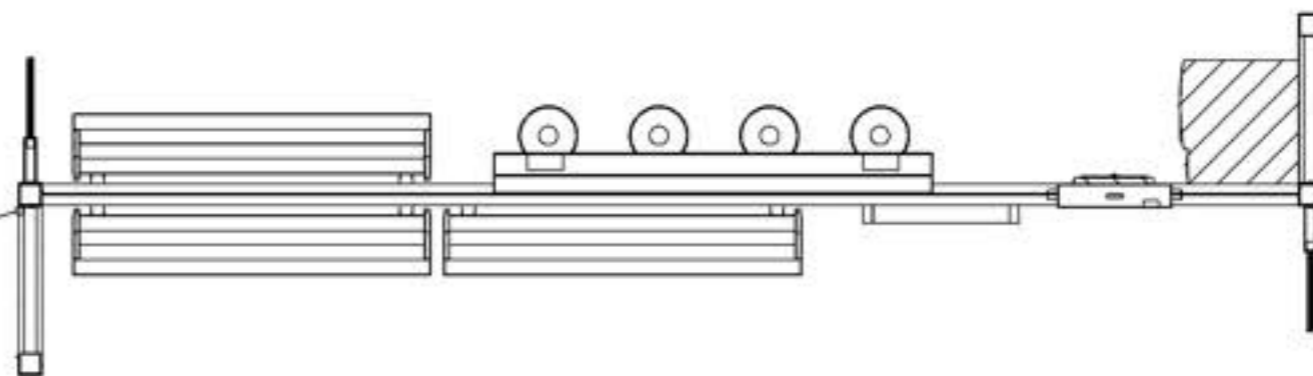
נתיבי איילון  
General Product Drawings

סככה  
מודגשת  
10M

חתכים ופרטים

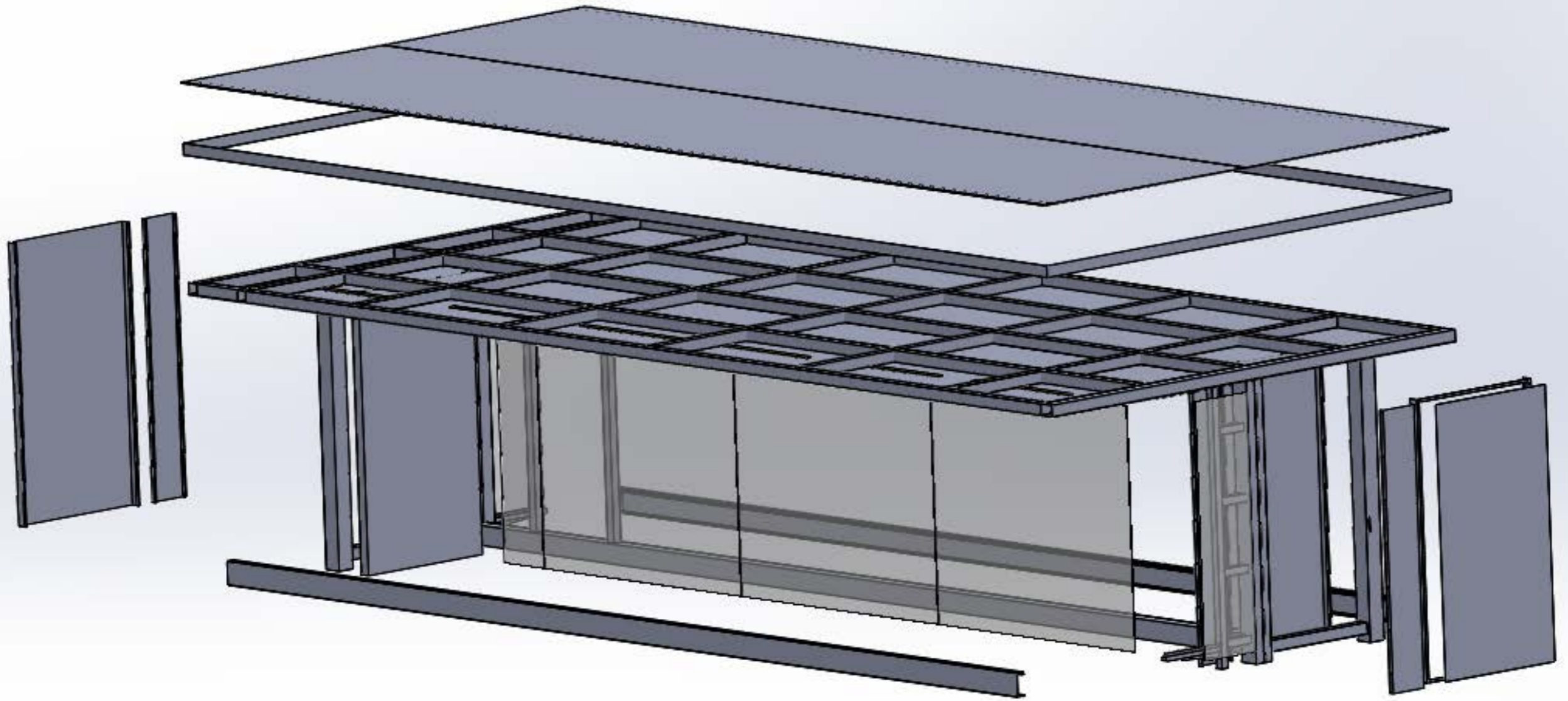


DETAIL AC  
SCALE 2 : 1



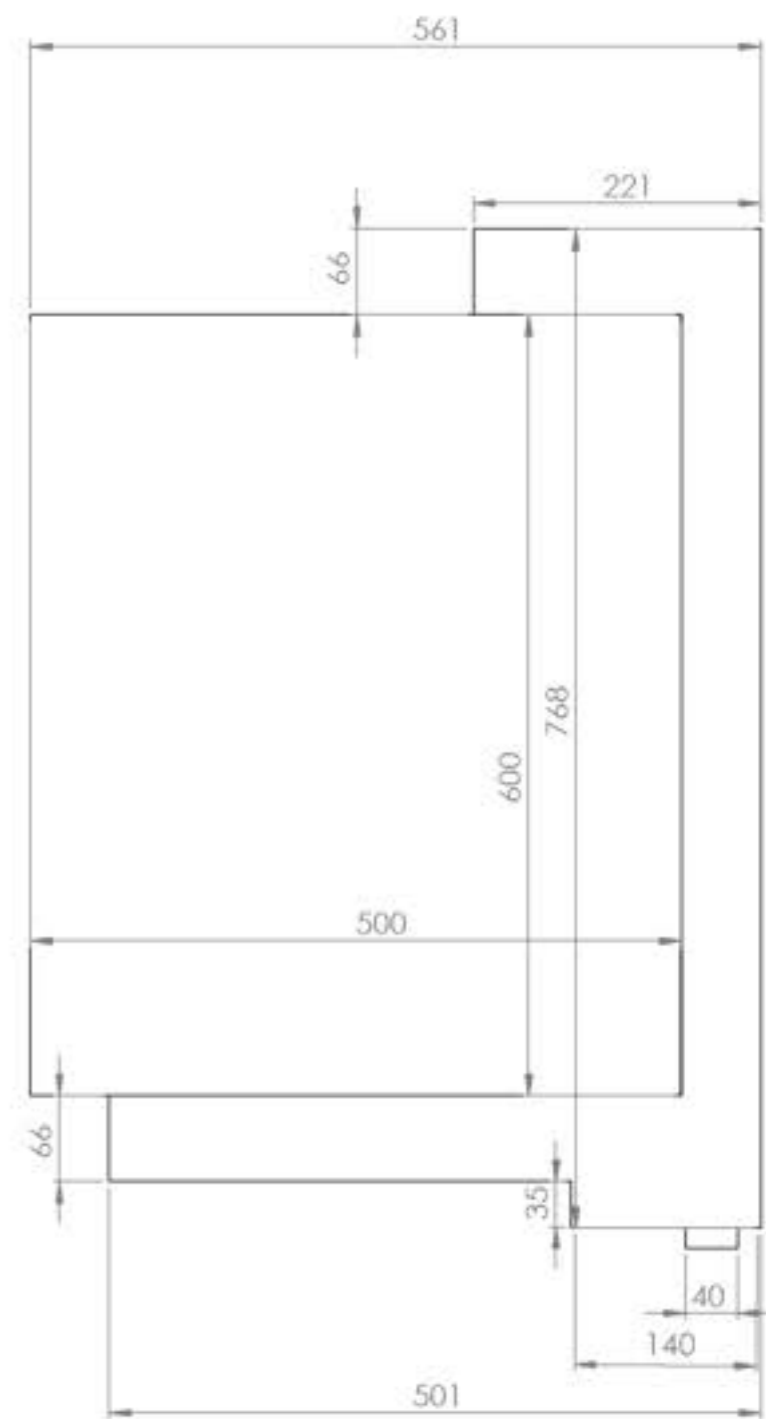
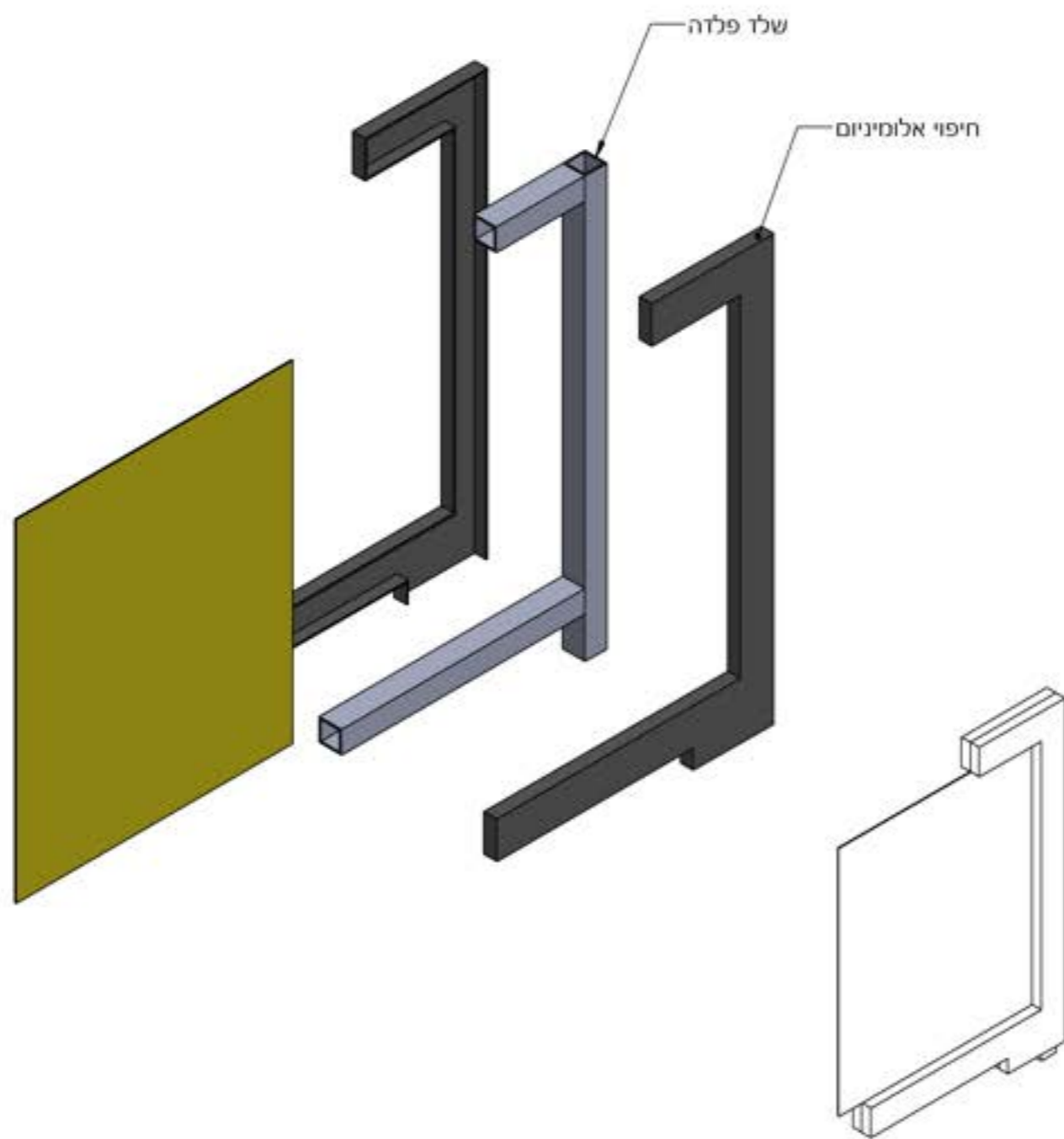
SECTION AB-AB  
SCALE 1 : 50

דלת הגישה לארון הטכני תוחזק ע"י צירים נסתרים





# תמרור 505

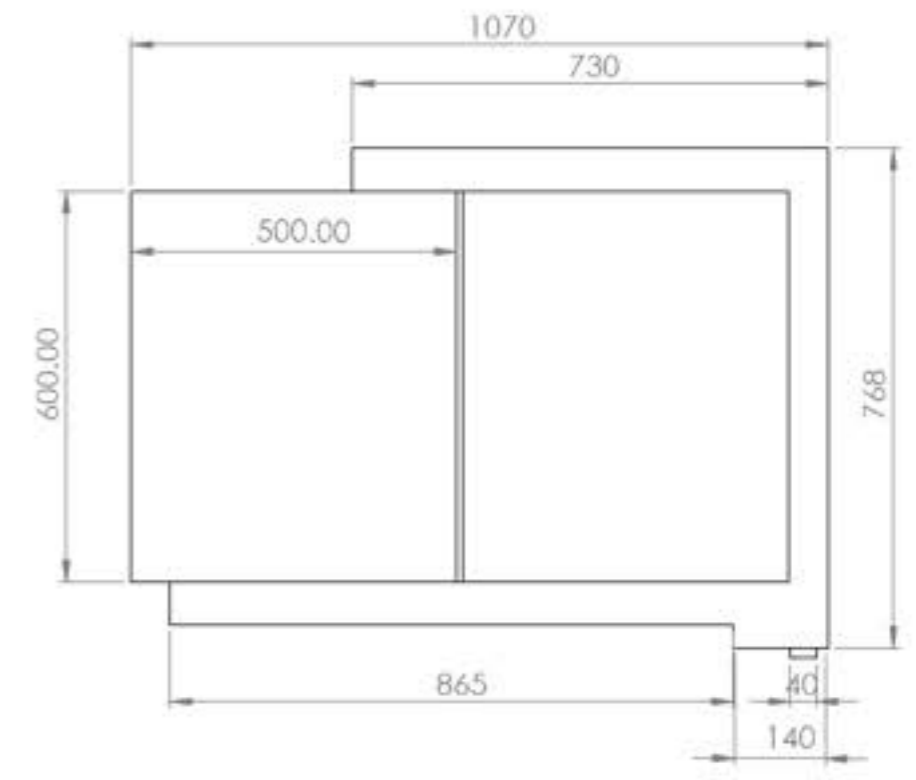
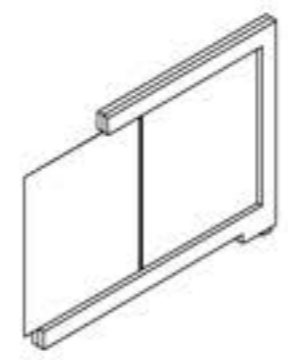
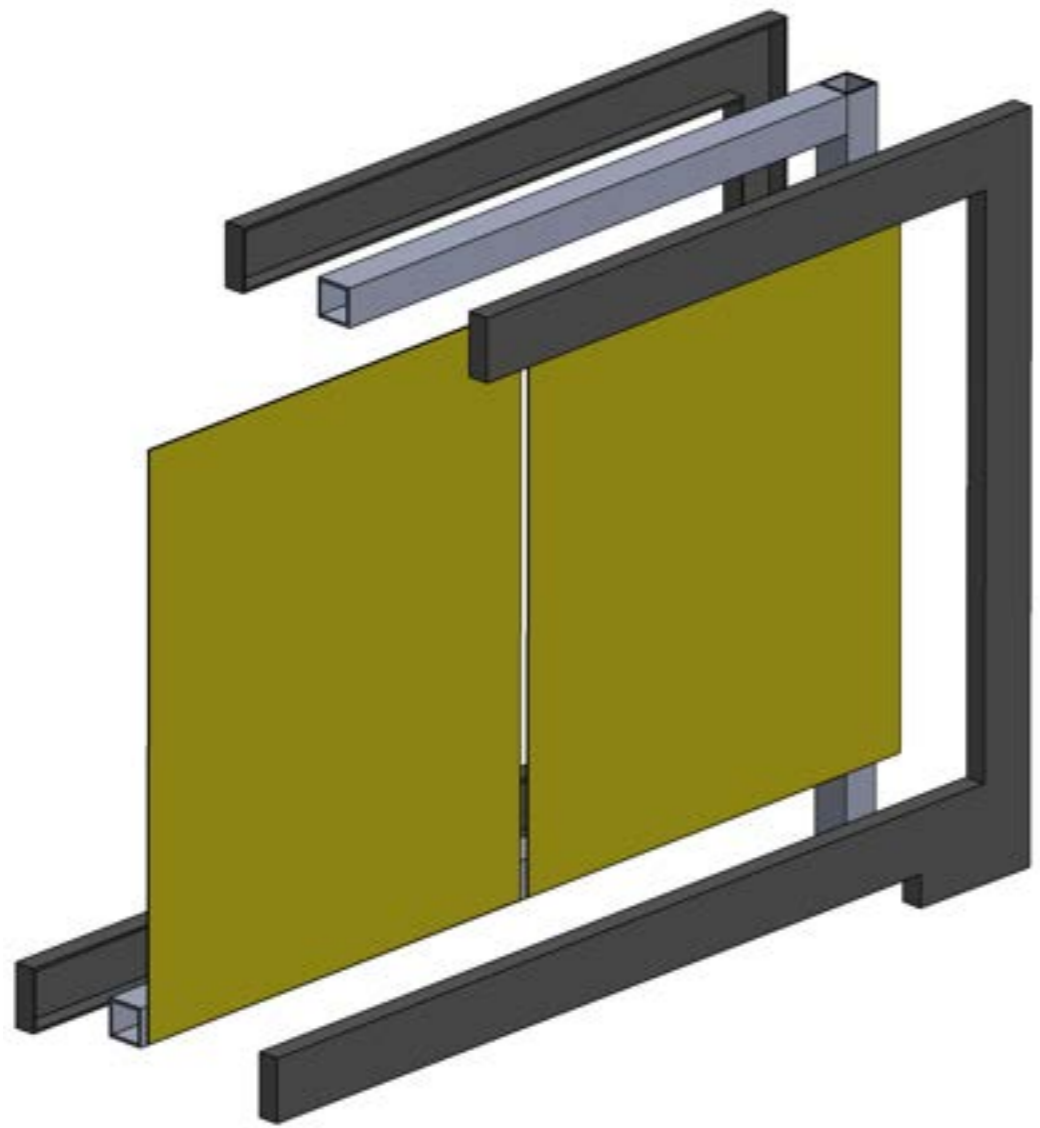


כל המידות הינן במ"מ אא"כ צוין אחרת  
 השרטוט המופיע בדף זה הינו שרטוט מוצר כללי, ואינו שרטוט  
 ייצור. עבודות ההנדסה, הפיתוח ושרטוטי הייצור הינם באחריות  
 היצרן ותחת פיקוח חברת PublicZone  
 המידות והגוונים הסופיים יקבעו במהלך התכנון הסופי, אל  
 מול היצרן

**נתיבי איילון**  
**General Product Drawings**

תמחר 505

# אופציה לתמרור כפול

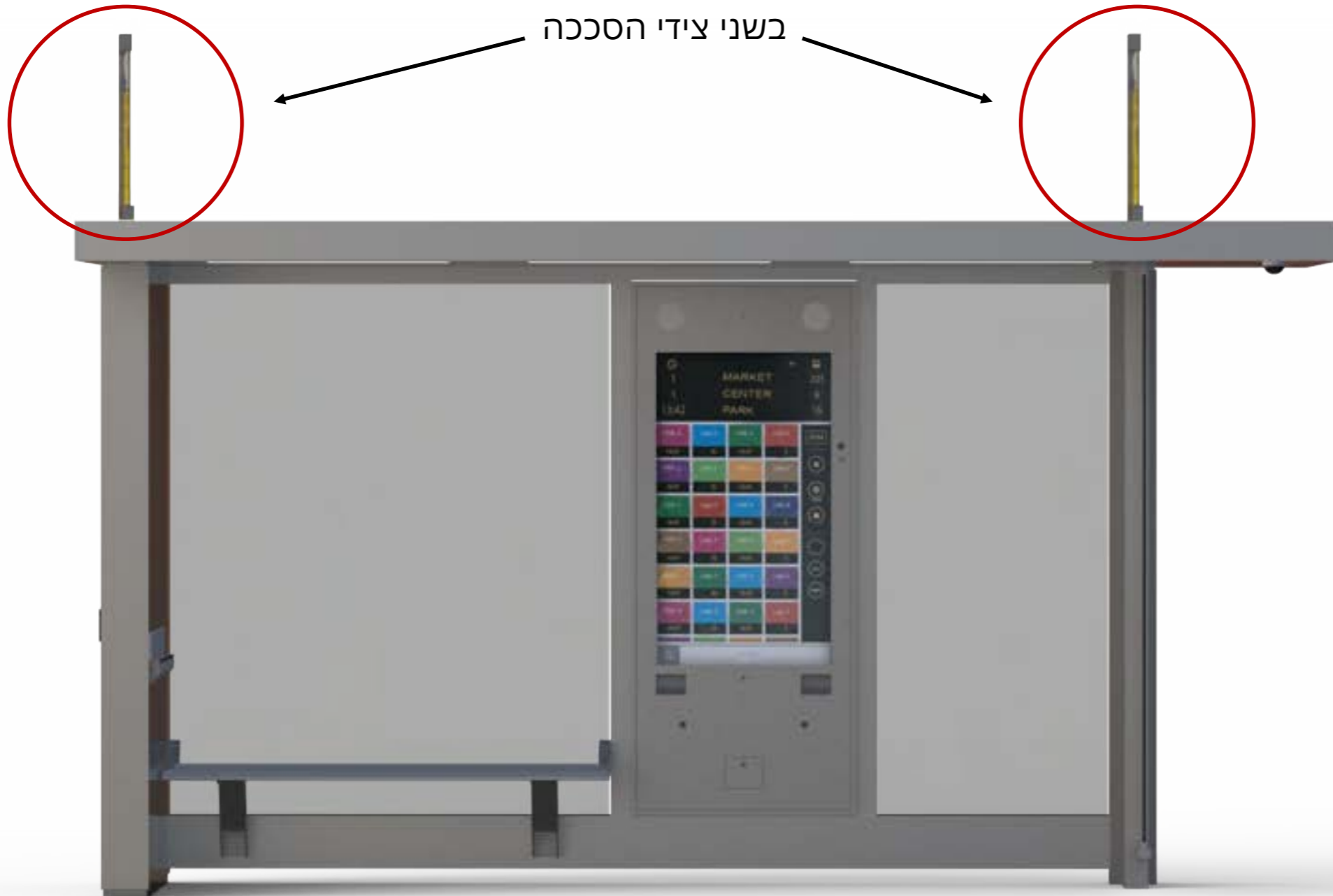


כל המידות הינן במ"מ אא"כ צוין אחרת  
השרטוט המופיע בדף זה הינו שרטוט מוצר כללי, ואינו שרטוט  
ייצור. עבודות ההנדסה, הפיתוח ושרטוטי הייצור הינם באחריות  
היצרן ותחת פיקוח חברת PublicZone  
המידות והגוונים הסופיים יקבעו במהלך התכנון הסופי, אל  
מול היצרן

**נתיבי איילון**  
**General Product Drawings**

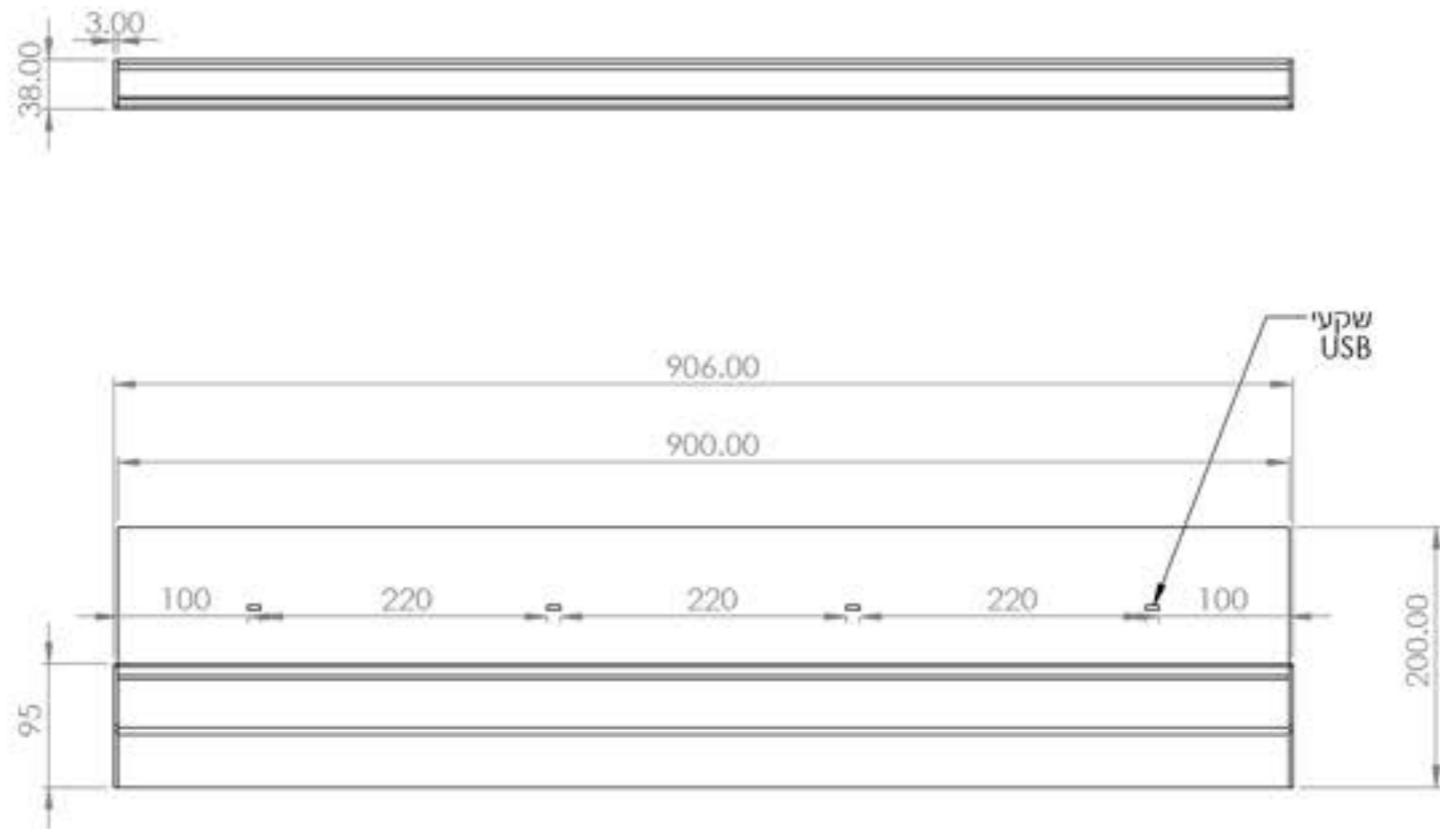
תמרור 505 כפול

אפשרות לתמרוך כפול  
בשני צידי הסככה



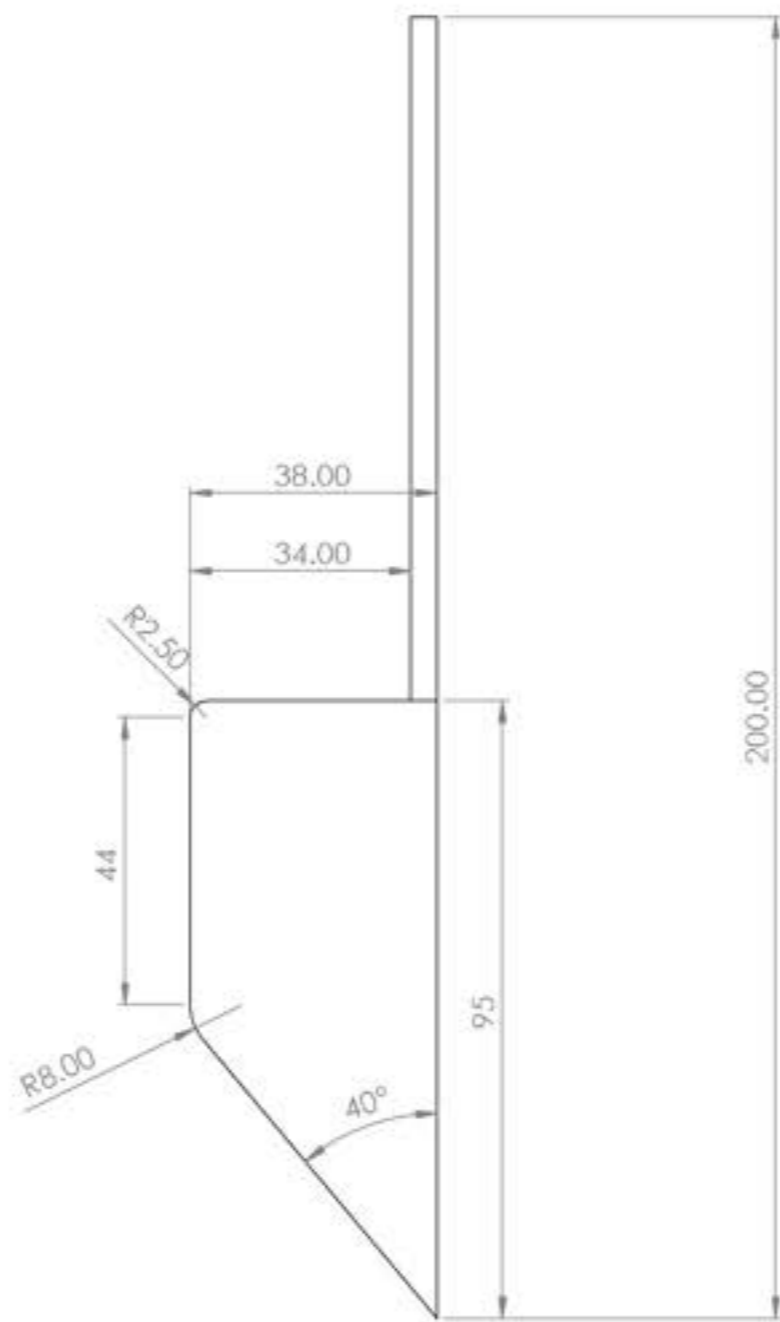
# עריסה לטעינת סמארטפונים





כל המידות הינן במ"מ אא"כ צוין אחרת  
 השרטוט המופיע בדף זה הינו שרטוט מוצר כללי, ואינו שרטוט  
 ייצור. עבודות ההנדסה, הפיתוח ושרטוטי הייצור הינם באחריות  
 היצרן ותחת פיקוח חברת PublicZone  
 המידות והגוונים הסופיים יקבעו במהלך התכנון הסופי, אל  
 מול היצרן

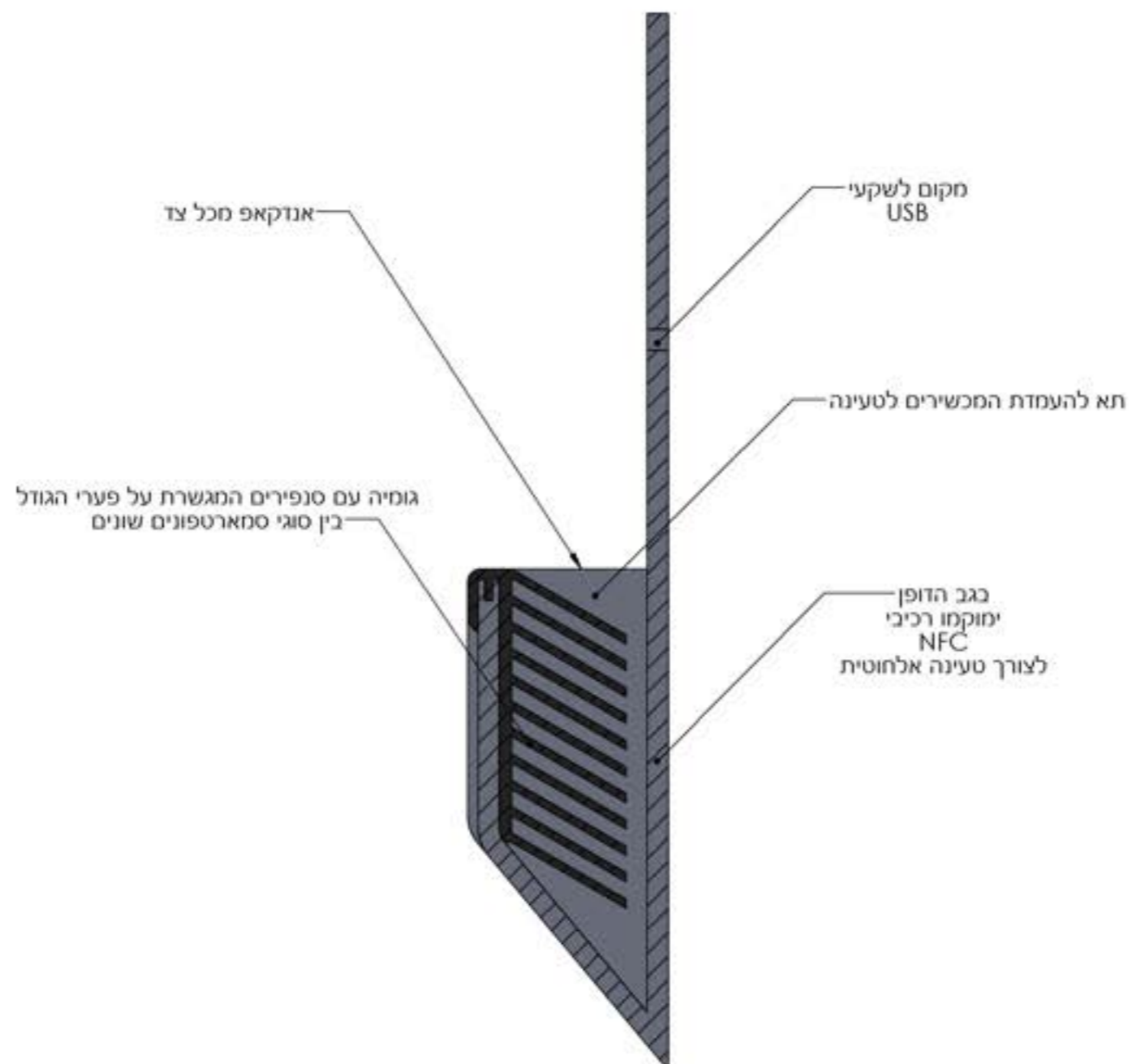
**נתיבי איילון**  
 General Product Drawings



כל המידות הינן במ"מ אא"כ צוין אחרת  
 השרטוט המופיע בדף זה הינו שרטוט מוצר כללי, ואינו שרטוט  
 ייצור. עבודות ההנדסה, הפיתוח ושרטוטי הייצור הינם באחריות  
 היצרן ותחת פיקוח חברת PublicZone  
 המידות והגוונים הסופיים יקבעו במהלך התכנון הסופי, אל  
 מול היצרן

**נתיבי איילון**  
 General Product Drawings



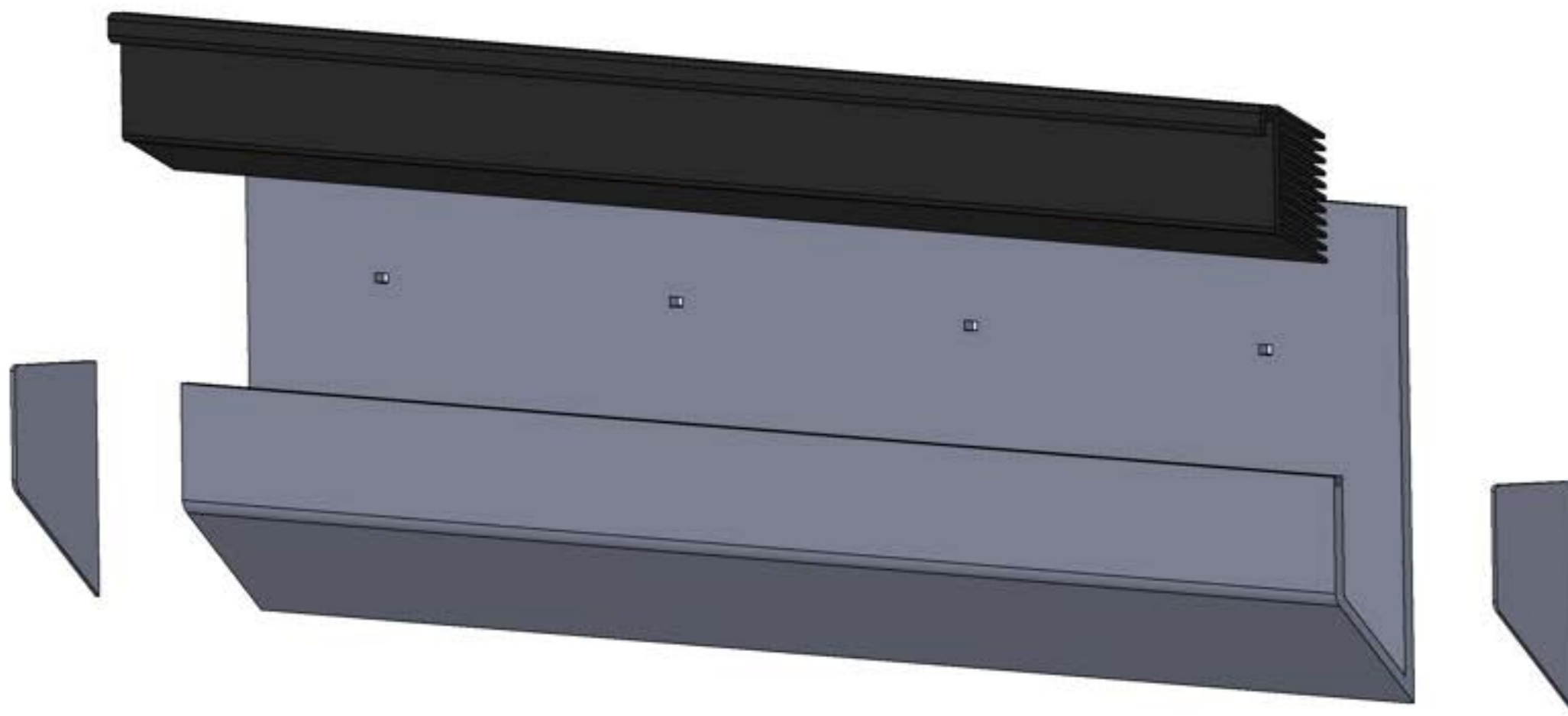


SECTION A-A  
SCALE 1:1



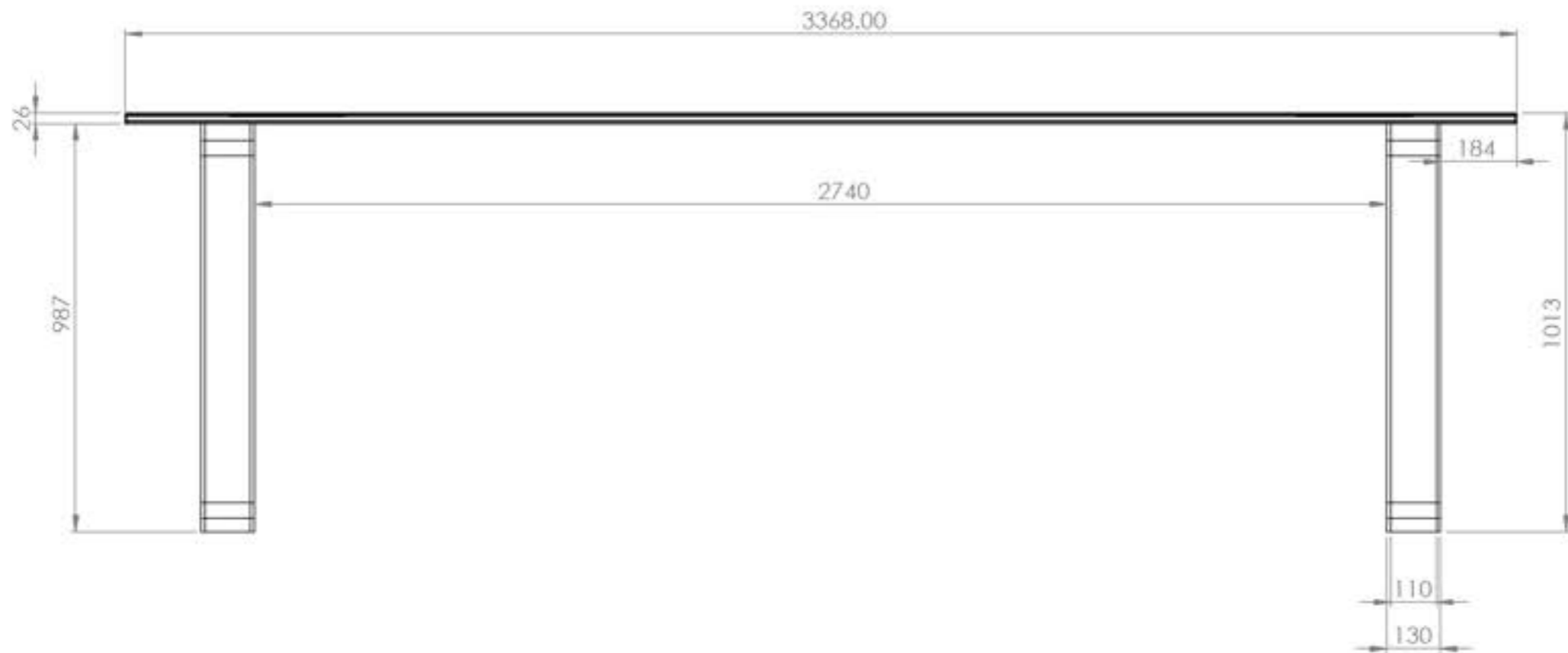
כל המידות הינן במ"מ אא"כ צוין אחרת  
 השרטוט המופיע בדף זה הינו שרטוט מוצר כללי, ואינו שרטוט  
 ייצור. עבודות ההנדסה, הפיתוח ושרטוטי הייצור הינם באחריות  
 היצרן ותחת פיקוח חברת PublicZone  
 המידות והגוונים הסופיים יקבעו במהלך התכנון הסופי, אל  
 מול היצרן

**נתיבי איילון**  
 General Product Drawings



# שולחן וכיסאות בר

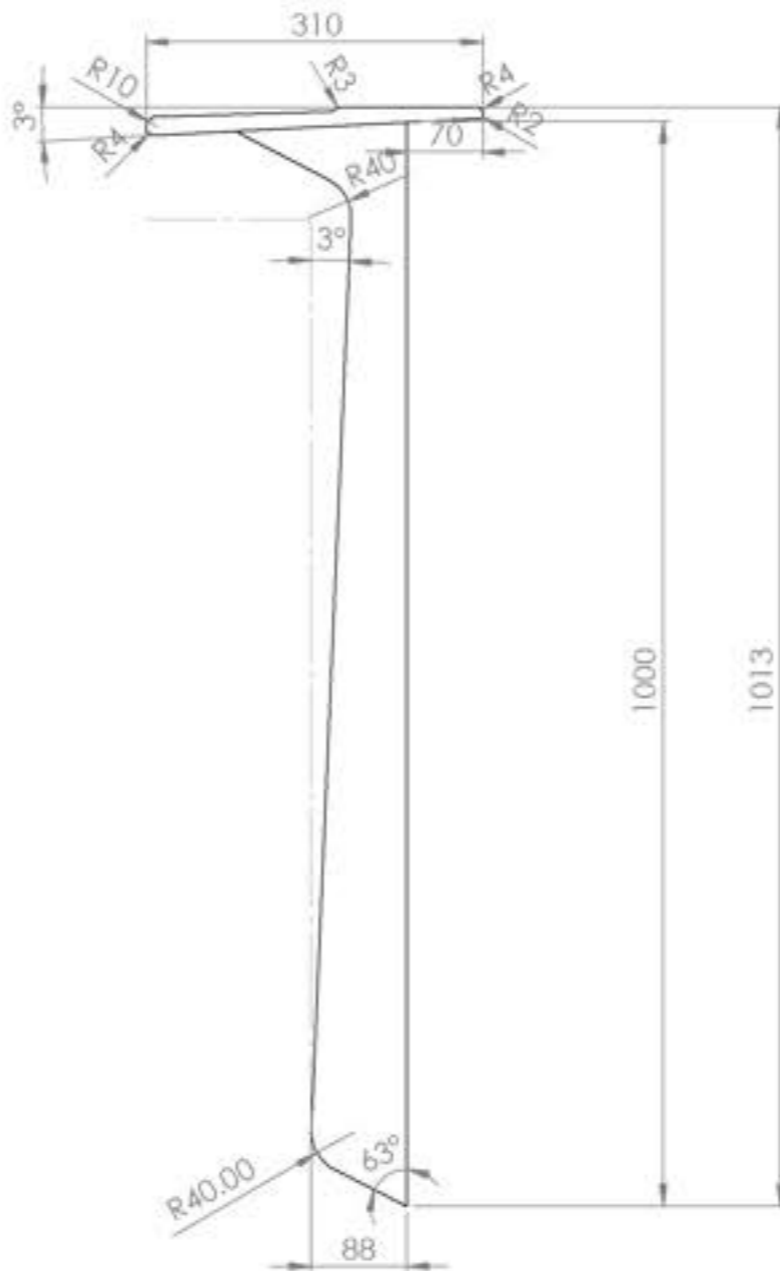




כל המידות הינן במ"מ אא"כ צוין אחרת  
 השרטוט המופיע בדף זה הינו שרטוט מוצר כללי, ואינו שרטוט  
 ייצור. עבודות ההנדסה, הפיתוח ושרטוטי הייצור הינם באחריות  
 היצרן ותחת פיקוח חברת PublicZone  
 המידות והגוונים הסופיים יקבעו במהלך התכנון הסופי, אל  
 מול היצרן

**נתיבי איילון**  
**General Product Drawings**

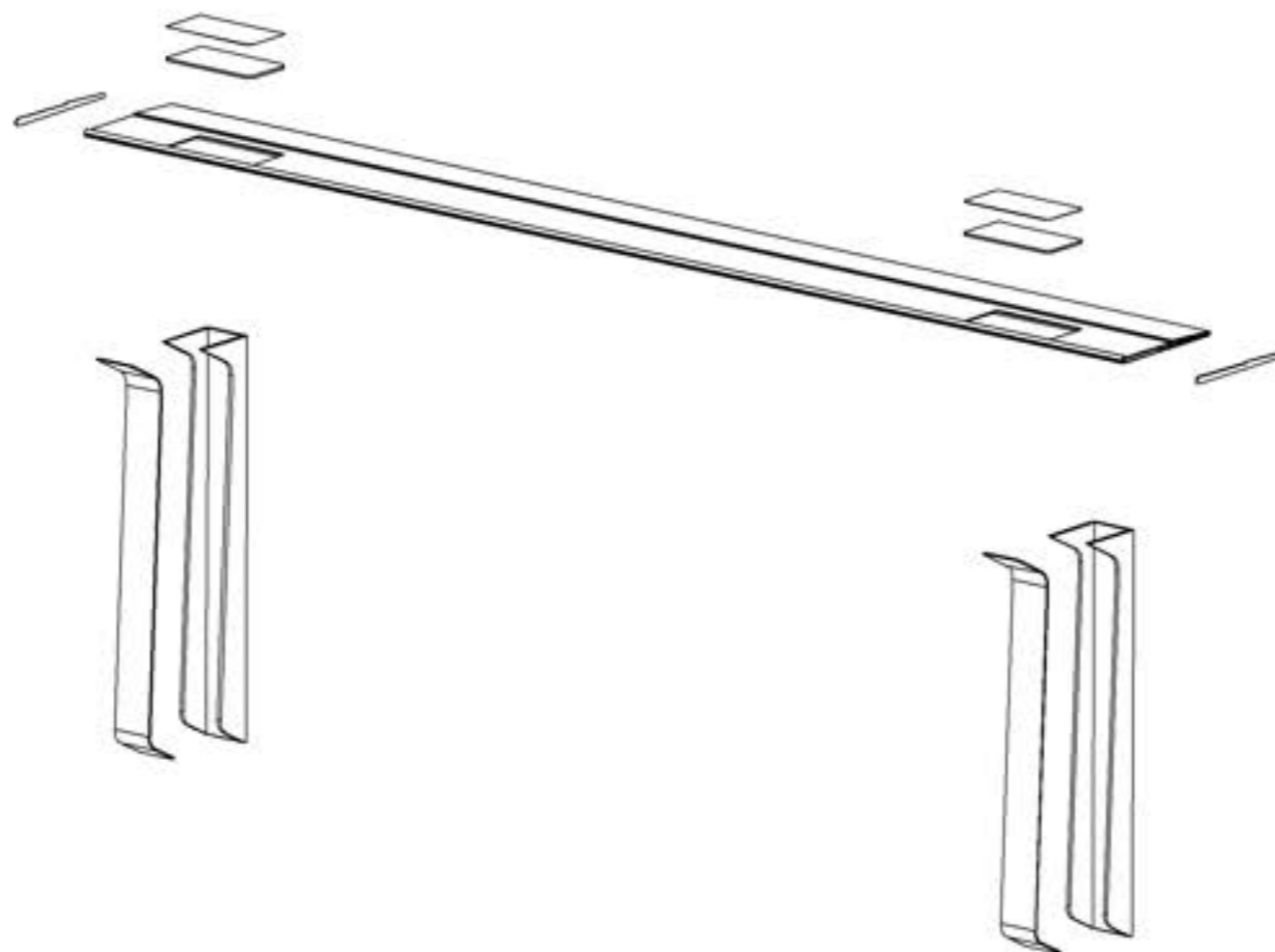
מכטים



כל המידות הינן במ"מ אא"כ צוין אחרת  
 השרטוט המופיע בדף זה הינו שרטוט מוצר כללי, ואינו שרטוט  
 ייצור. עבודות ההנדסה, הפיתוח ושרטוטי הייצור הינם באחריות  
 היצרן ותחת פיקוח חברת PublicZone  
 המידות והגוונים הסופיים יקבעו במהלך התכנון הסופי, אל  
 מול היצרן

**נתיבי איילון**  
 General Product Drawings

מכטים



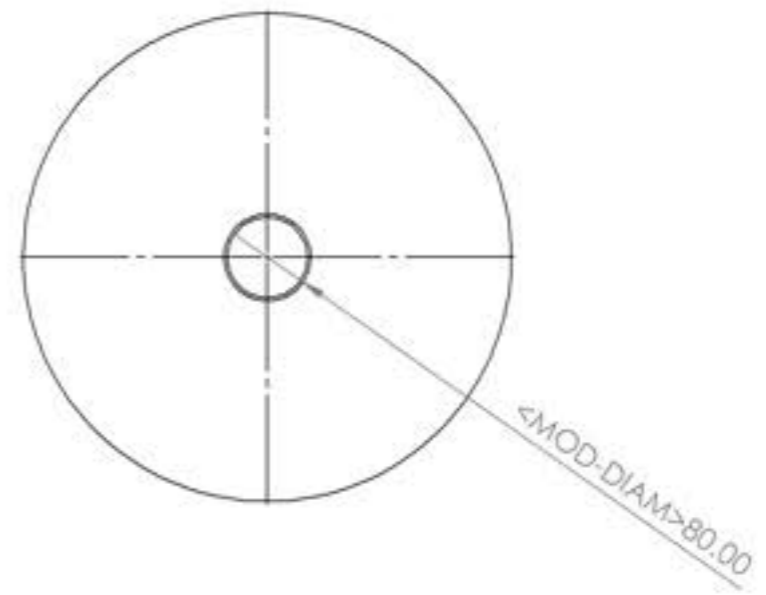
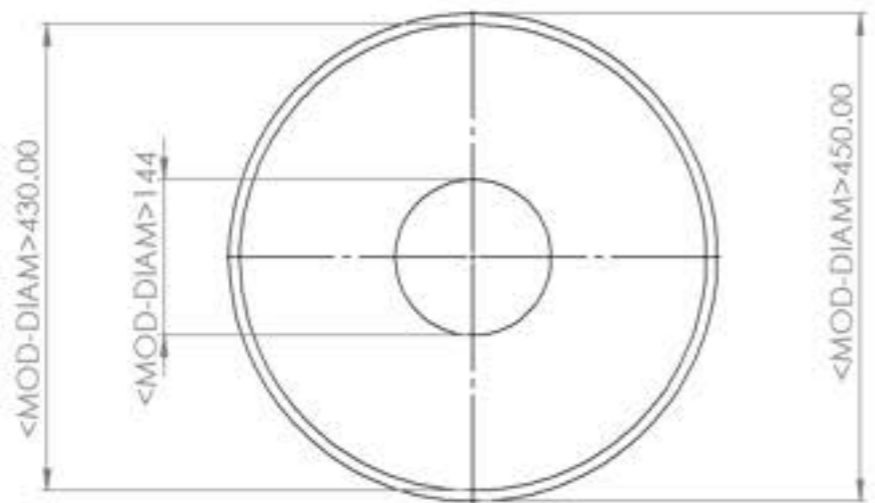
כל המידות הינן במ"מ אא"כ צוין אחרת  
 השרטוט המופיע בדף זה הינו שרטוט מוצר כללי, ואינו שרטוט  
 ייצור. עבודות ההנדסה, הפיתוח ושרטוטי הייצור הינם באחריות  
 היצרן ותחת פיקוח חברת PublicZone  
 המידות והגוונים הסופיים יקבעו במהלך התכנון הסופי, אל  
 מול היצרן

**נתיבי איילון**  
 General Product Drawings

שולחן כר

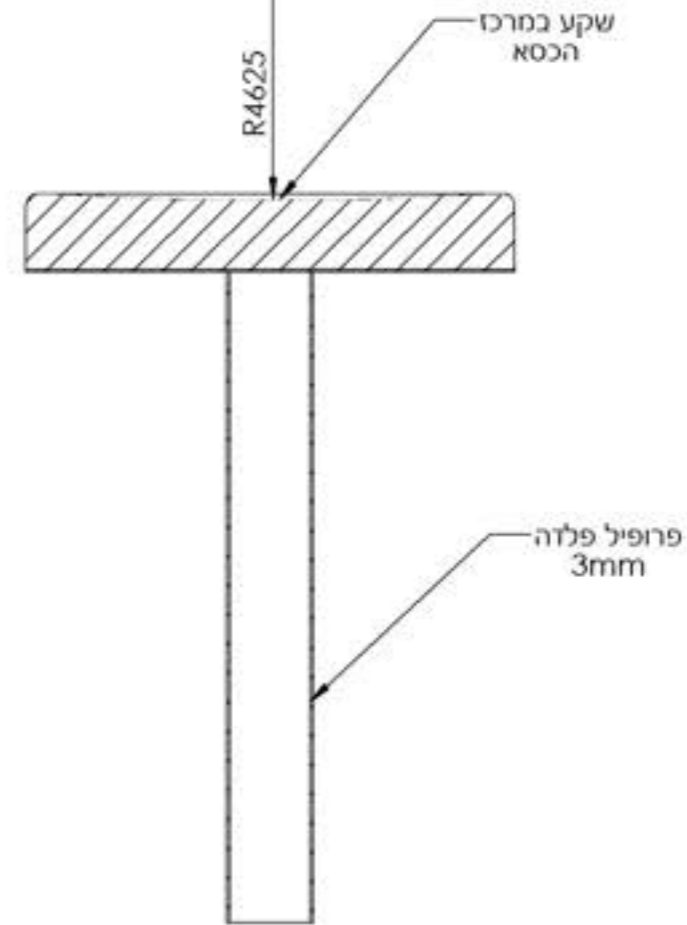
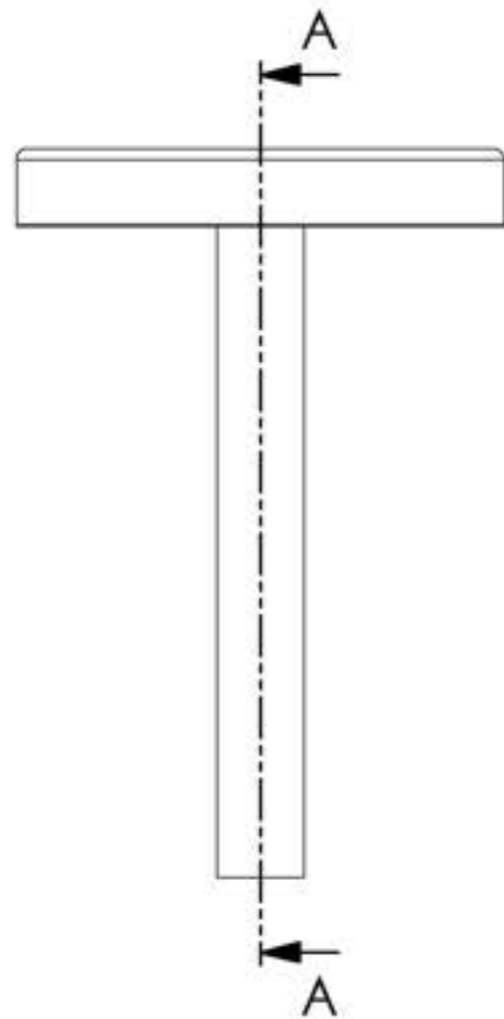






כל המידות הינן במ"מ אא"כ צויין אחרת  
 השרטוט המופיע בדף זה הינו שרטוט מוצר כללי, ואינו שרטוט  
 ייצור. עבודות ההנדסה, הפיתוח ושרטוטי הייצור הינם באחריות  
 היצרן ותחת פיקוח חברת PublicZone  
 המידות והגוונים הסופיים יקבעו במהלך התכנון הסופי, אל  
 מול היצרן

**נתיבי איילון**  
 General Product Drawings



SECTION A-A  
SCALE 1 : 6

# ספסל ישיבה פנימי

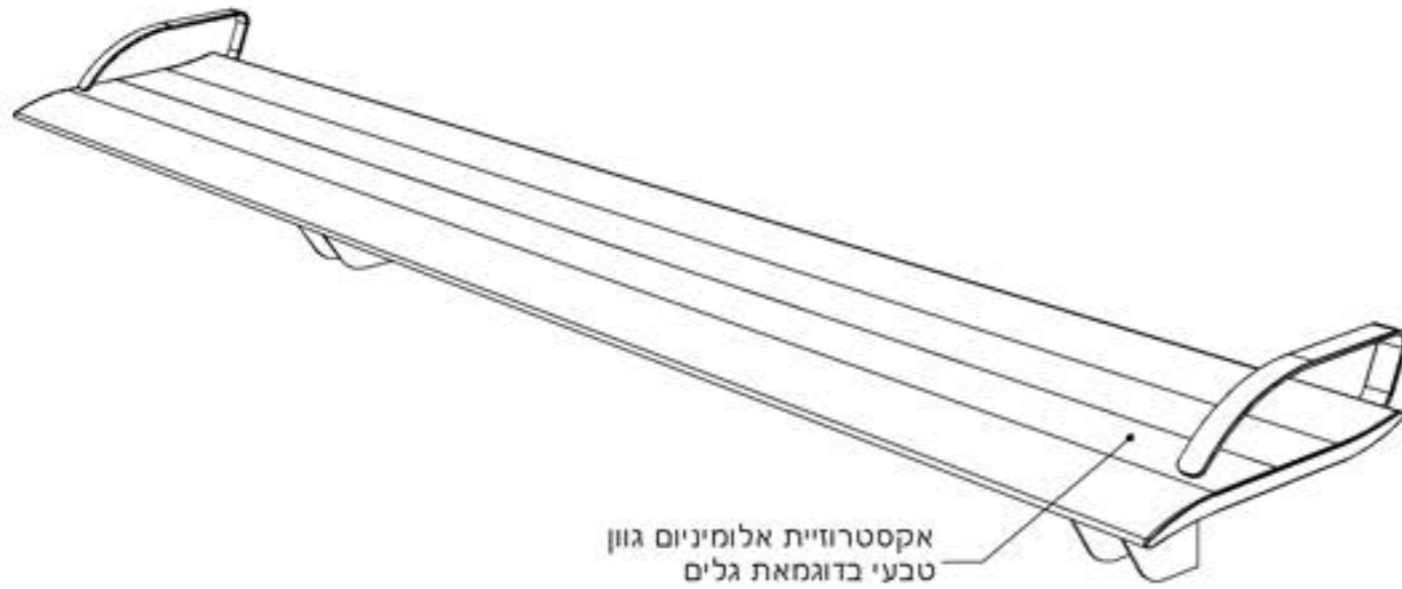


כל המידות הינן במ"מ אא"כ צוין אחרת  
 השרטוט המופיע בדף זה הינו שרטוט מוצר כללי, ואינו שרטוט  
 ייצור. עבודות ההנדסה, הפיתוח ושרטוטי הייצור הינם באחריות  
 היצרן ותחת פיקוח חברת PublicZone  
 המידות והגוונים הסופיים יקבעו במהלך התכנון הסופי, אל  
 מול היצרן

נתיבי איילון  
 General Product Drawings

פרט  
 A1

ספסל ישיבה  
 פנימי



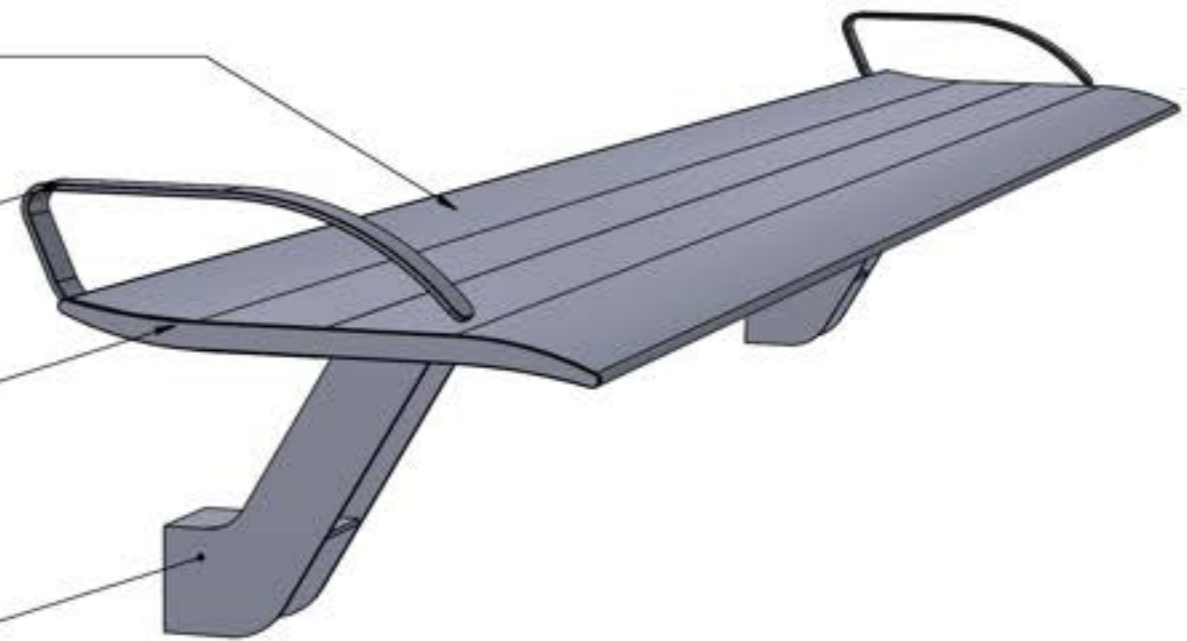
אקסטרוזיית אלומיניום גוון  
טבעי בדוגמת גלים

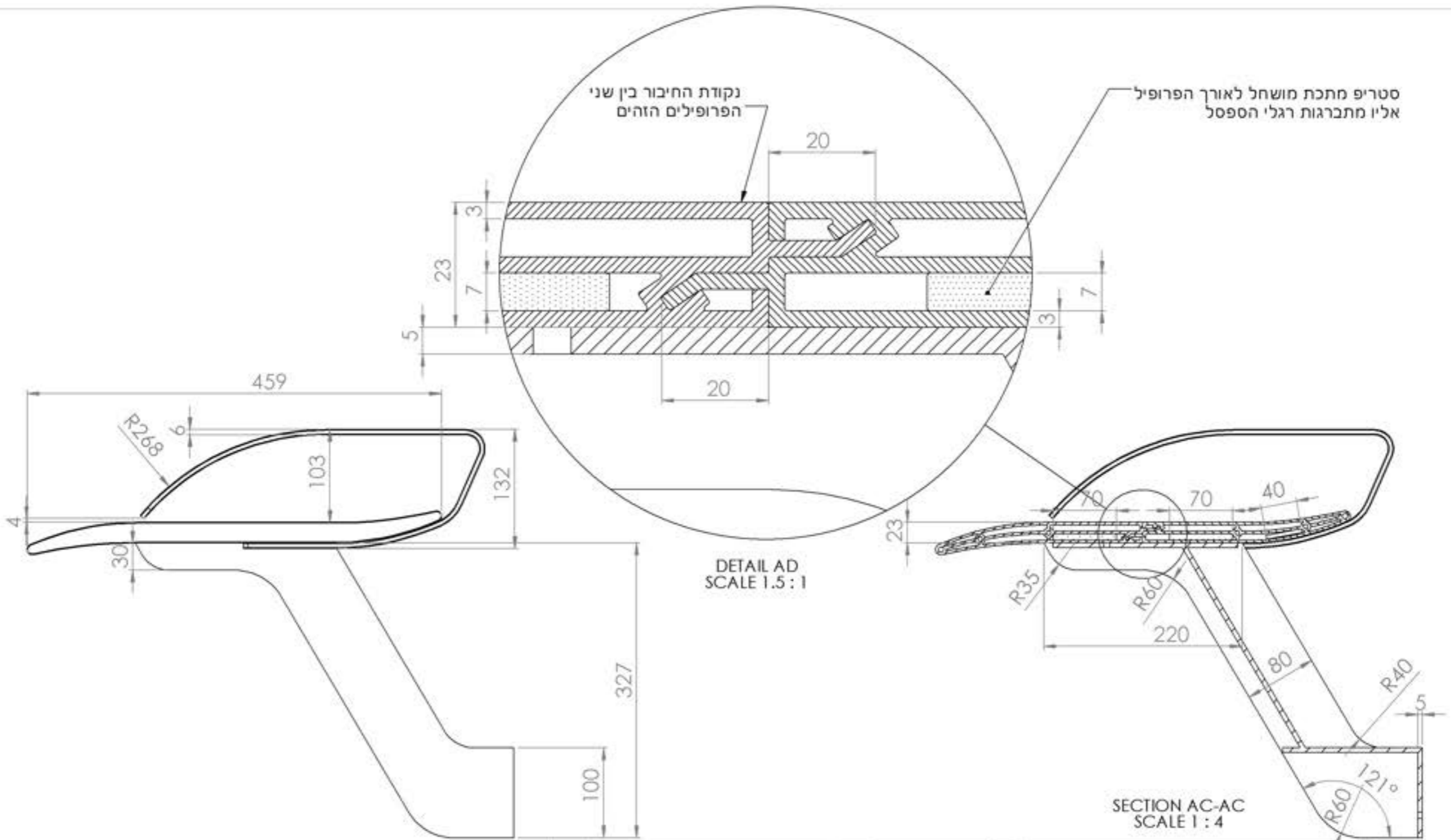
שני פרופילי אקסטרוזיית אלומיניום  
זהים המחברים בצורה הפכית  
ליצירת סילוואט הספסל

ידית השענות פח נירוסטה מעובד

אנדקאפ 5 מ"מ

רגל חיבור לקורת הסככה  
ברזל מצופה אנודיז



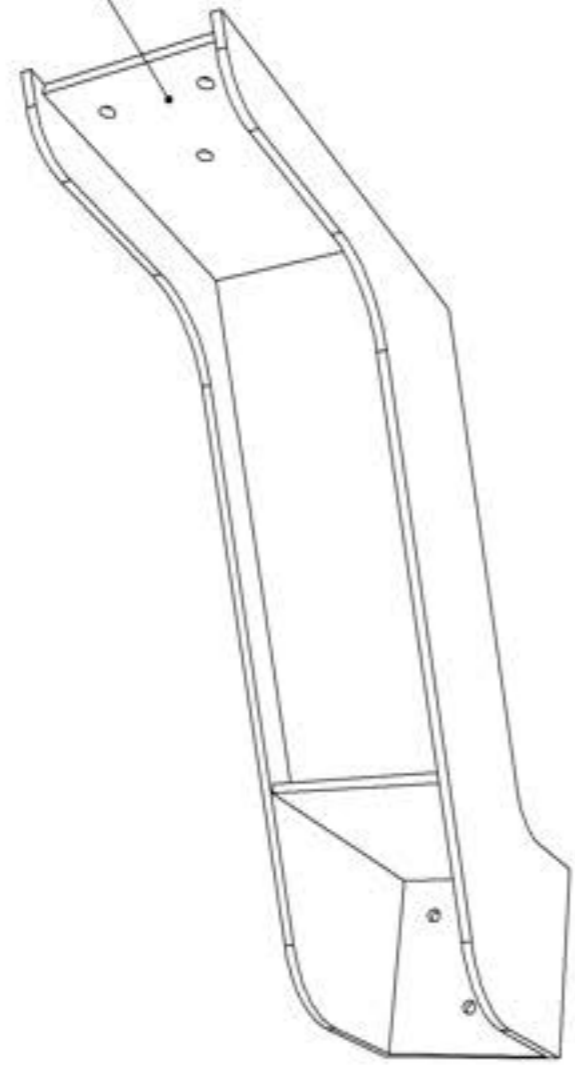


כל המידות הינן במ"מ אא"כ צוין אחרת  
 השרטוט המופיע בדף זה הינו שרטוט מוצר כללי, ואינו שרטוט  
 ייצור. עבודות ההנדסה, הפיתוח ושרטוטי הייצור הינם באחריות  
 היצרן ותחת פיקוח חברת PublicZone  
 המידות והגוונים הסופיים יקבעו במהלך התכנון הסופי, אל  
 מול היצרן

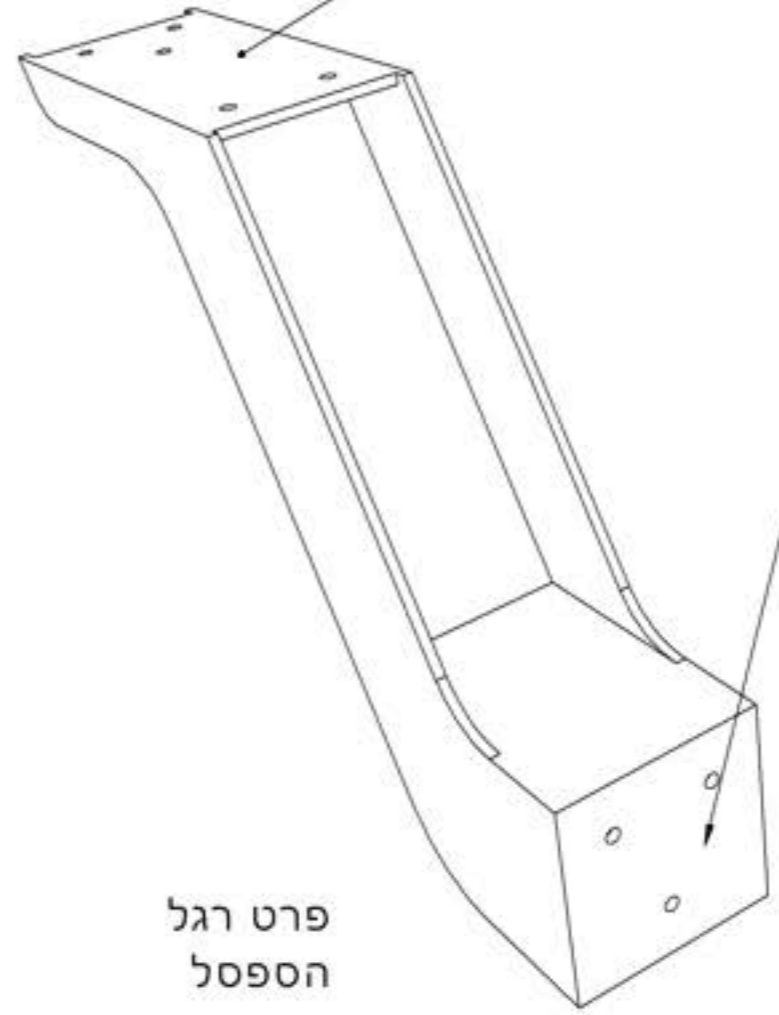
**TLV - נתיבי איילון**  
 General Product Drawings

ספסל ישיבה פנימי

חורי הברגה  
לסטריפ הפנימי



חורי הברגה  
לסטריפ הפנימי



חורי הברגה  
לקורת הסככה

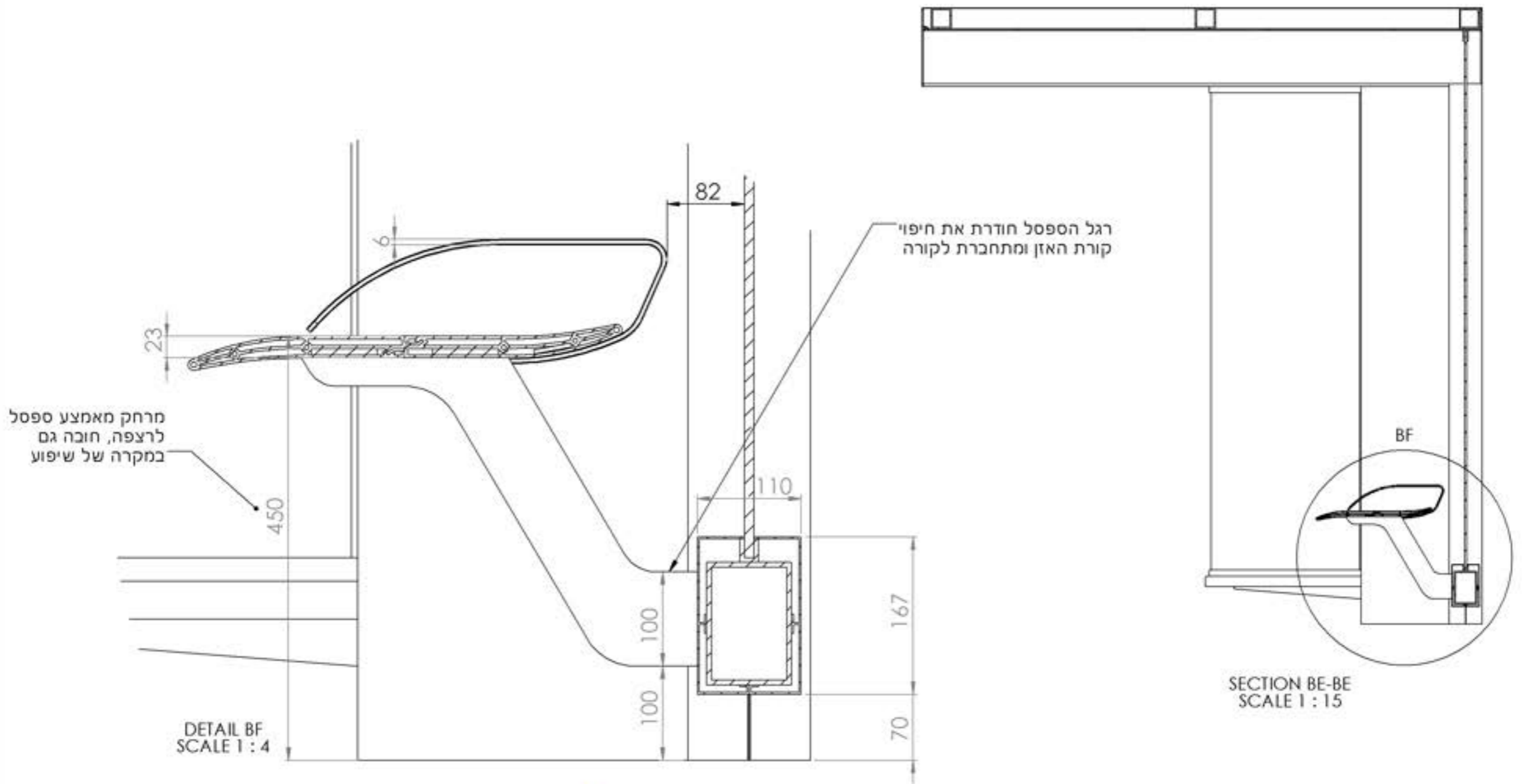
פרט רגל  
הספסל



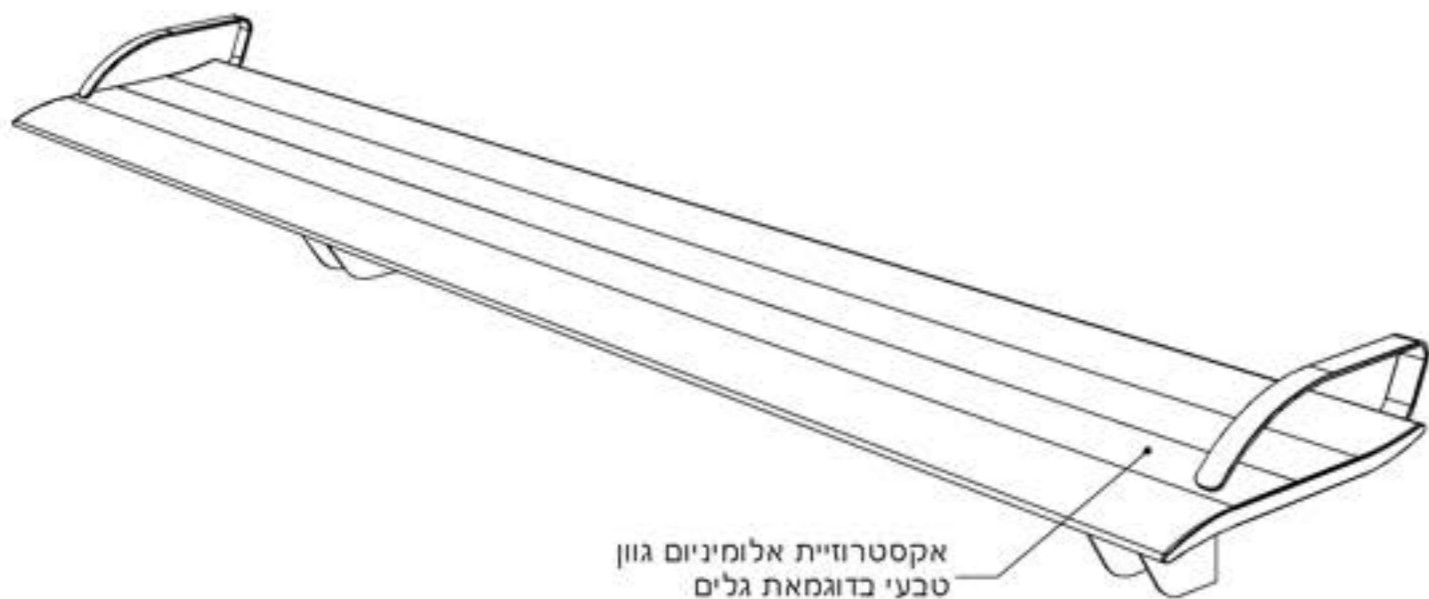
כל המידות הינן במ"מ אא"כ צוין אחרת  
השרטוט המופיע בדף זה הינו שרטוט מוצר כללי, ואינו שרטוט  
ייצור. עבודות ההנדסה, הפיתוח ושרטוטי הייצור הינם באחריות  
היצרן ותחת פיקוח חברת PublicZone  
המידות והגזונים הסופיים יקבעו במהלך התכנון הסופי, אל  
מול היצרן

TLV- נתיבי איילון  
General Product Drawings

ספסל ישיבה פנימי







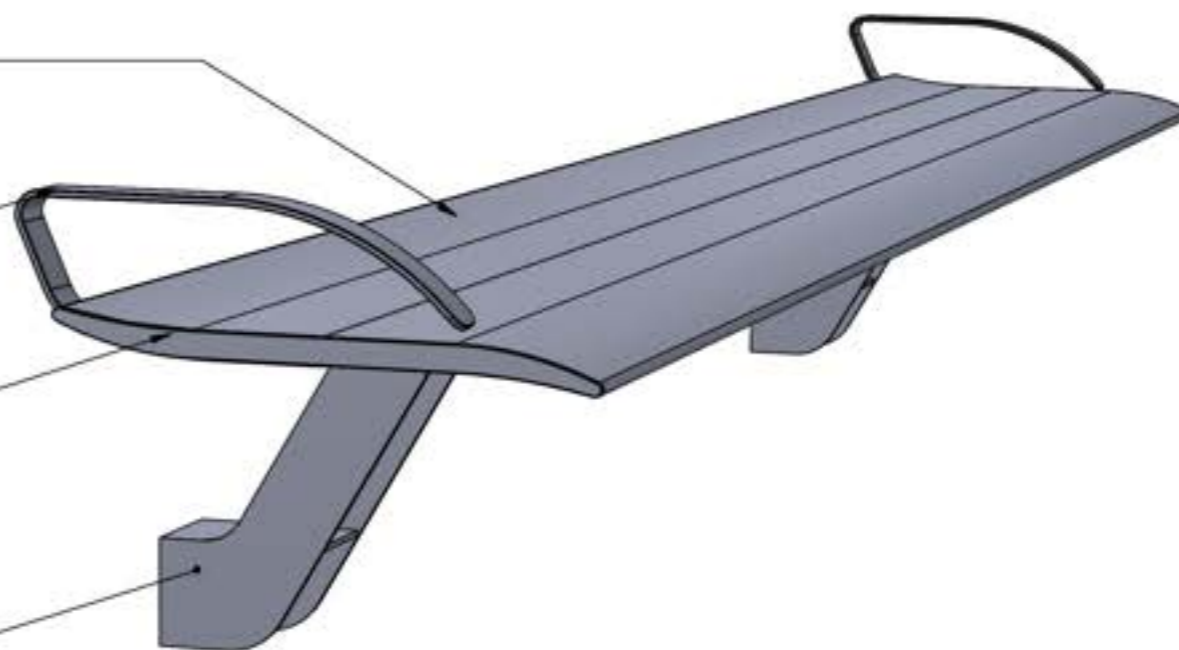
אקסטרוזיית אלומיניום גוון  
טבעי בדוגמת גלים

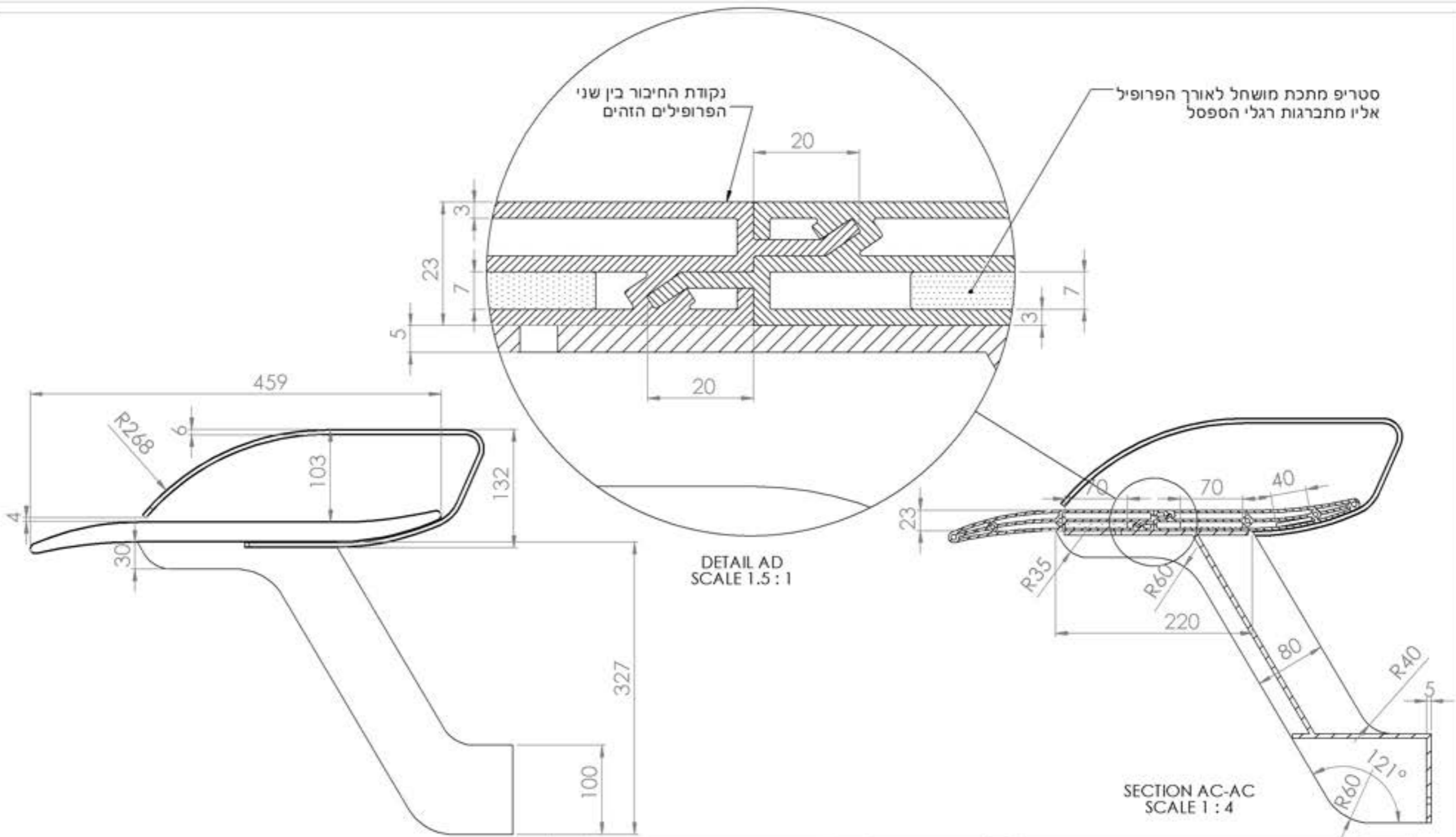
שני פרופילי אקסטרוזיית אלומיניום  
זהים המחברים בצורה הפכית  
ליצירת סילואט הספסל

ידית השענות פח נירוסטה מעובד

אנדקאפ 5 מ"מ

רגל חיבור לקורת הסככה  
ברזל מצופה אנודיז



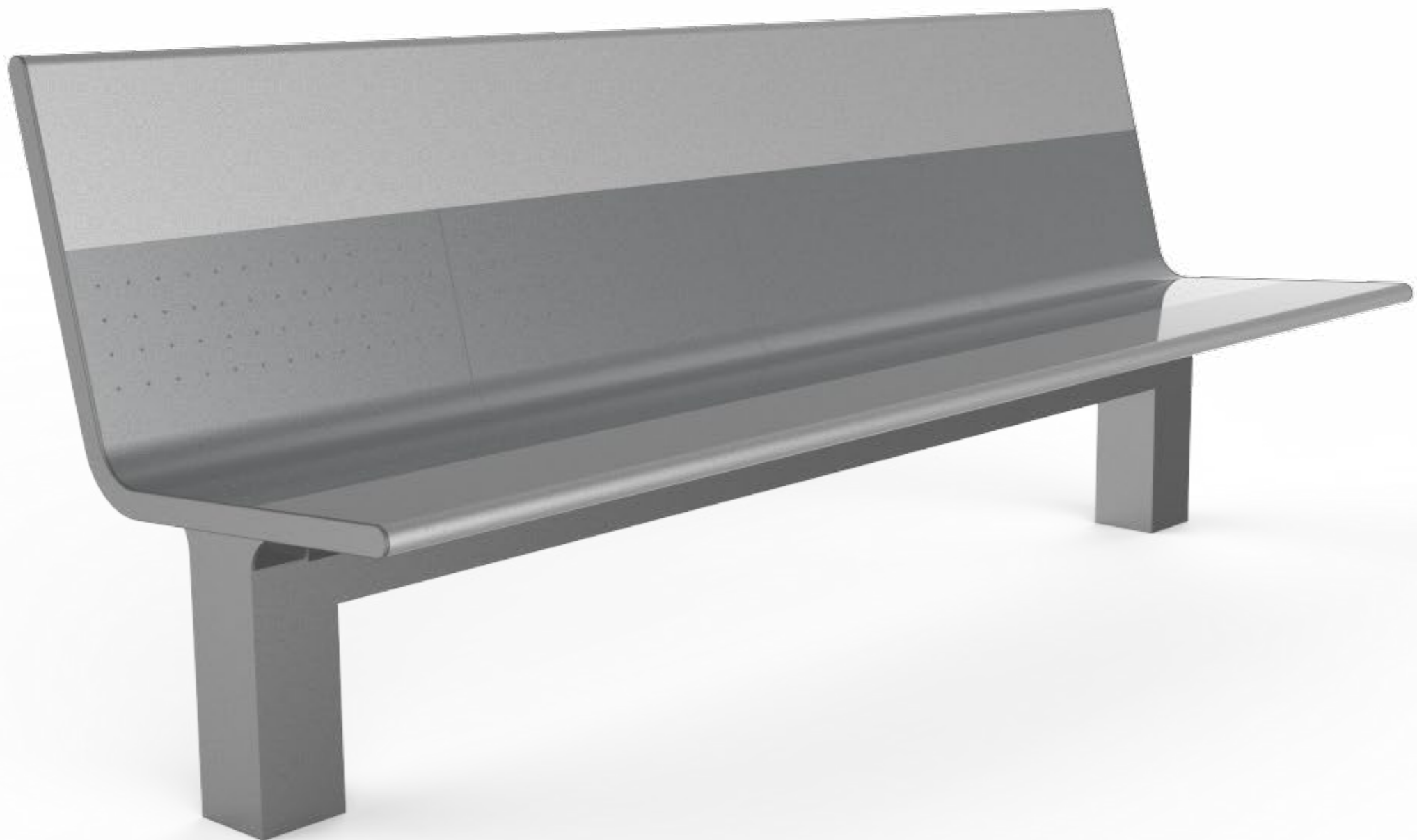


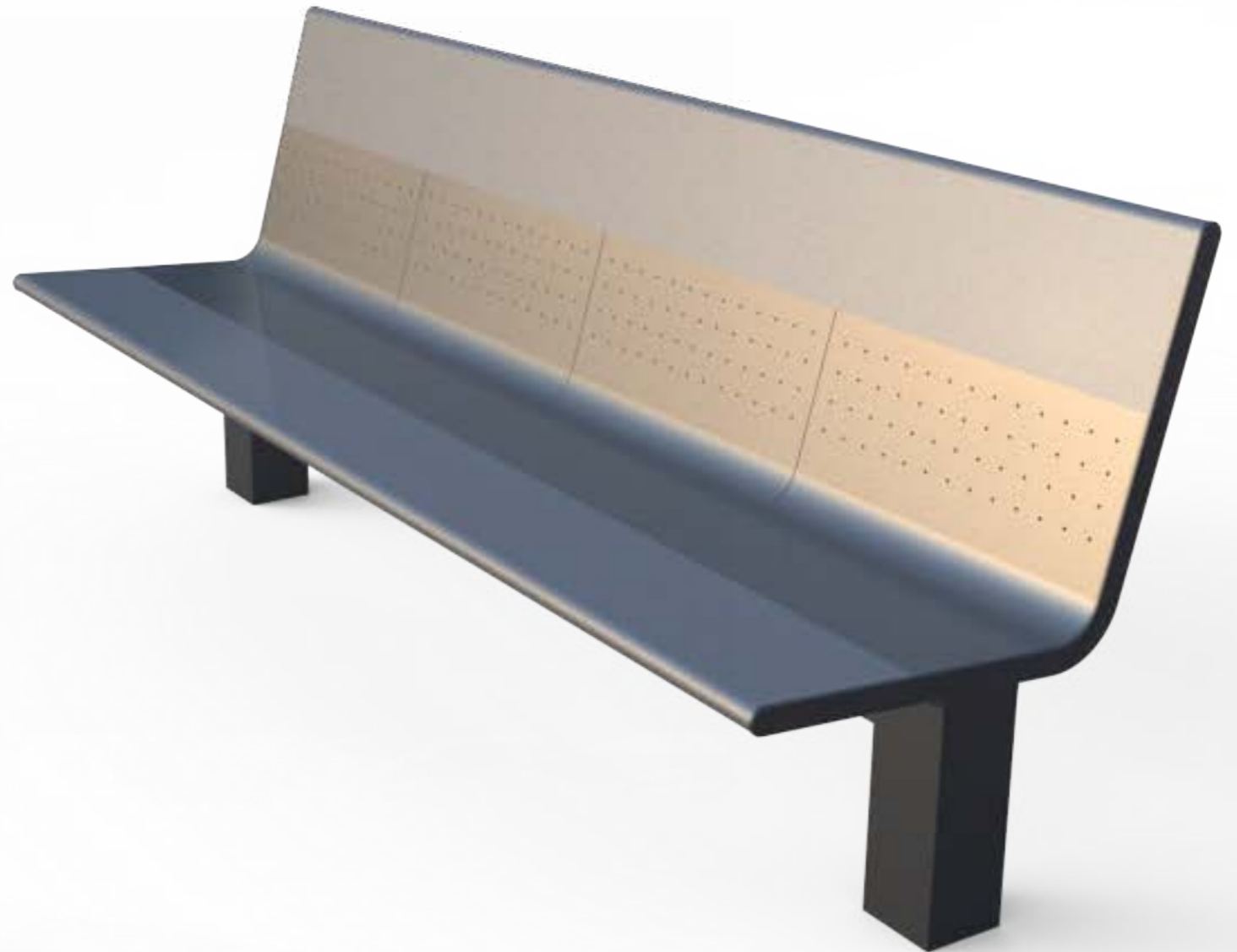
כל המידות הינן במ"מ אא"כ צוין אחרת  
 השרטוט המופיע בדף זה הינו שרטוט מוצר כללי, ואינו שרטוט  
 ייצור. עבודות ההנדסה, הפיתוח ושרטוטי הייצור הינם באחריות  
 היצרן ותחת פיקוח חברת PublicZone  
 המידות והגוונים הסופיים יקבעו במהלך התכנון הסופי, אל  
 מול היצרן

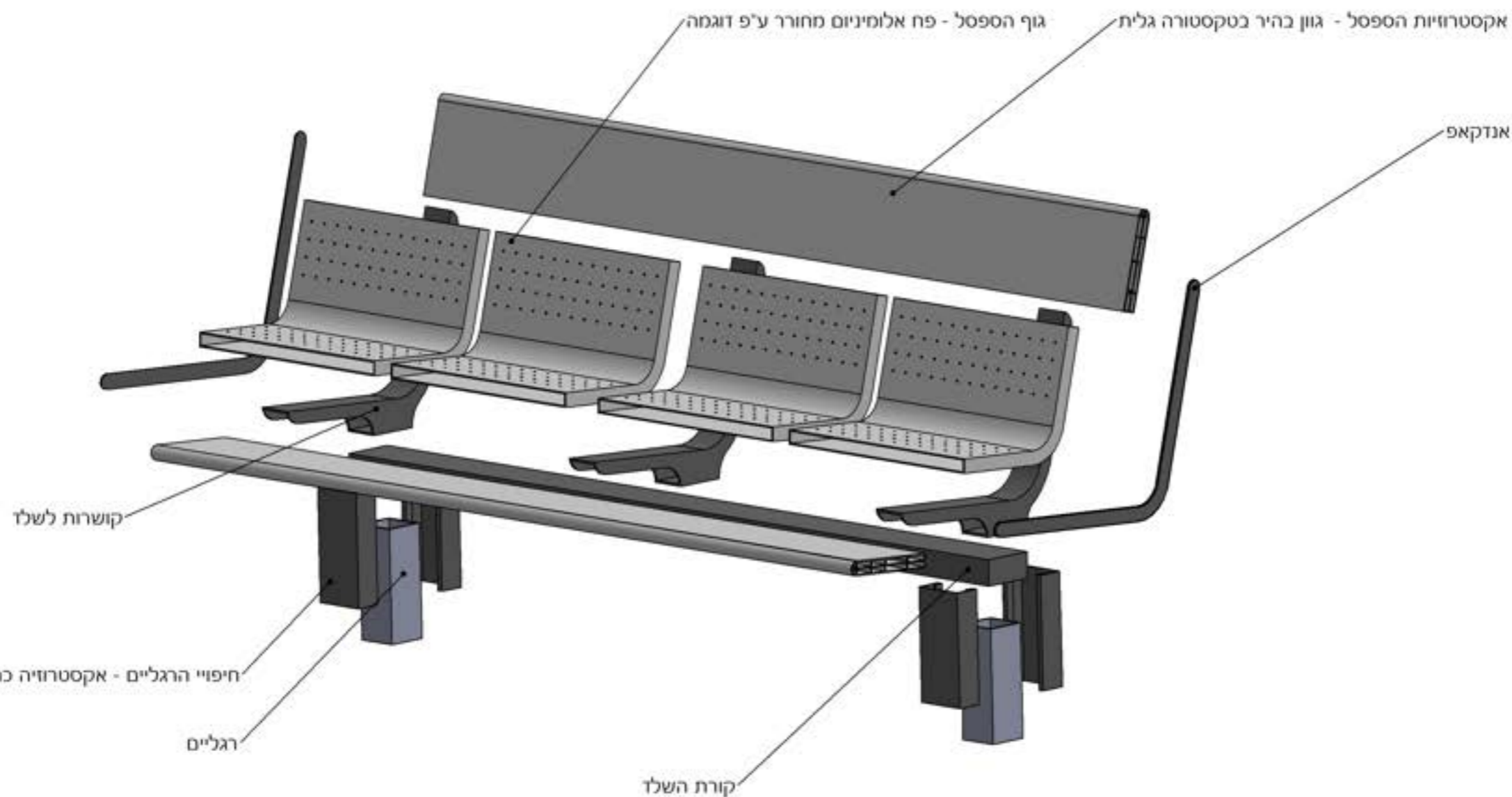
**TLV - נתיבי איילון**  
 General Product Drawings

ספסל ישיבה פנימי

# ספסל ישיבה חיצוני





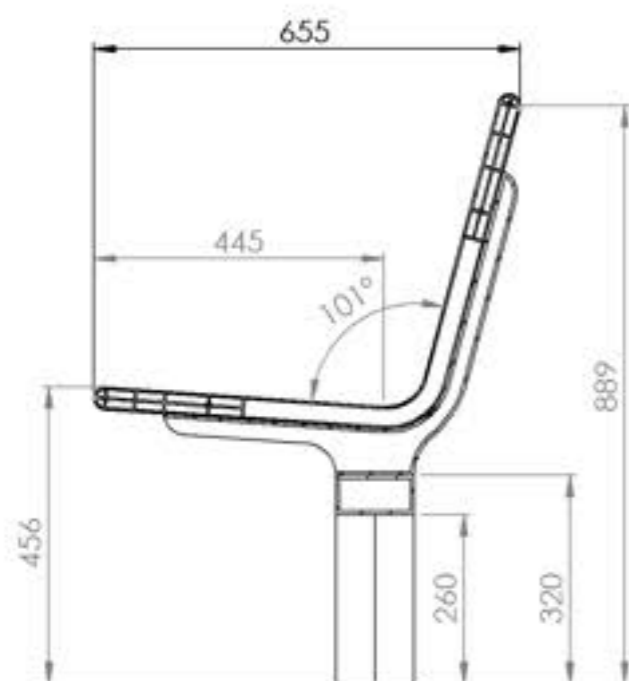


SCALE 1 : 10

כל המידות הינן במ"מ אא"כ צוין אחרת  
 השרטוט המופיע בדף זה הינו שרטוט מוצר כללי, ואינו שרטוט  
 ייצור. עבודות ההנדסה, הפיתוח ושרטוטי הייצור הינם באחריות  
 היצרן ותחת פיקוח חברת PublicZone  
 המידות והגוונים הסופיים יקבעו במהלך התכנון הסופי, אל  
 מול היצרן

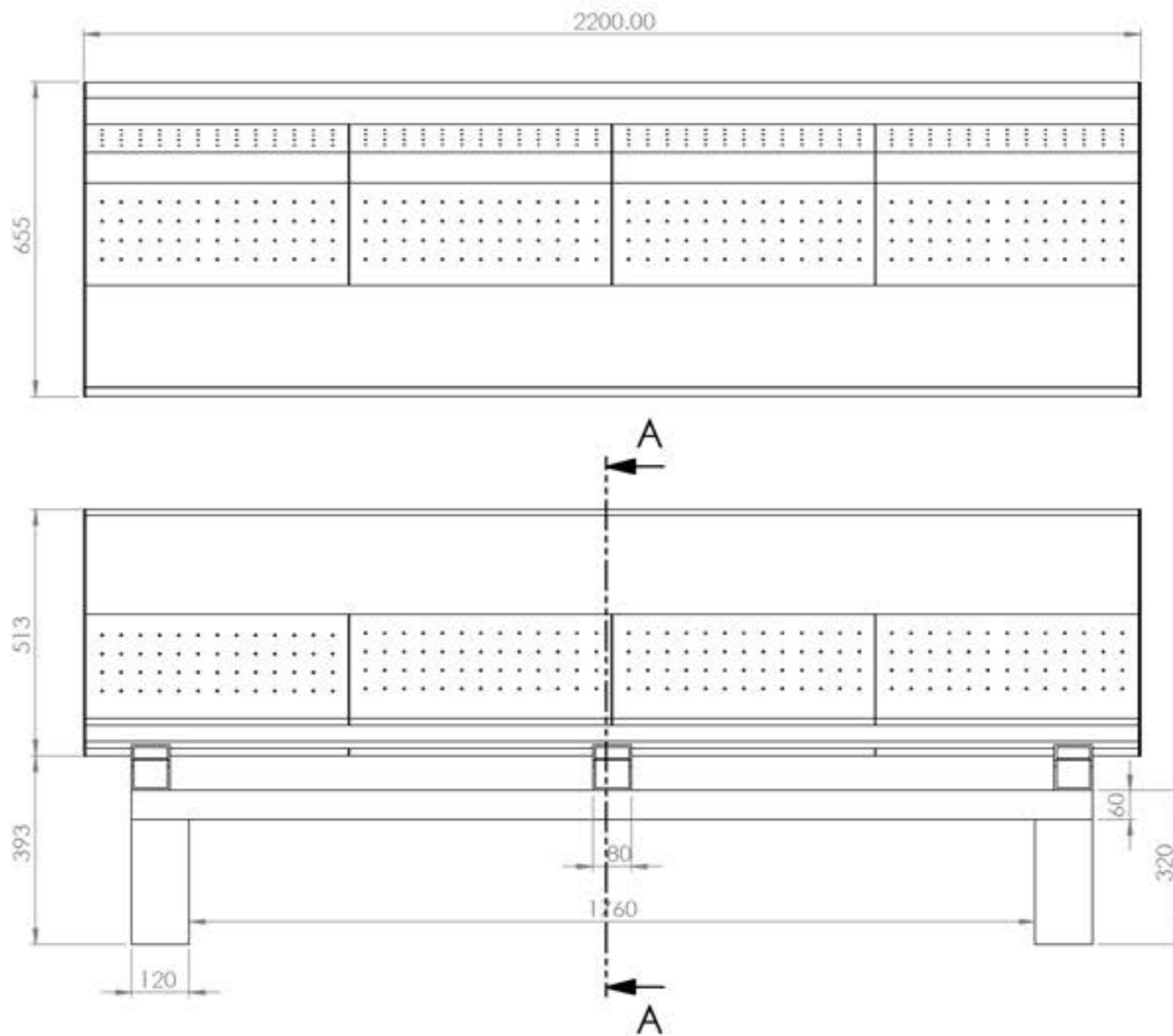
**נתיבי איילון**  
 General Product Drawings

**ספסל ישיבה חיצוני יחיד**



SECTION A-A

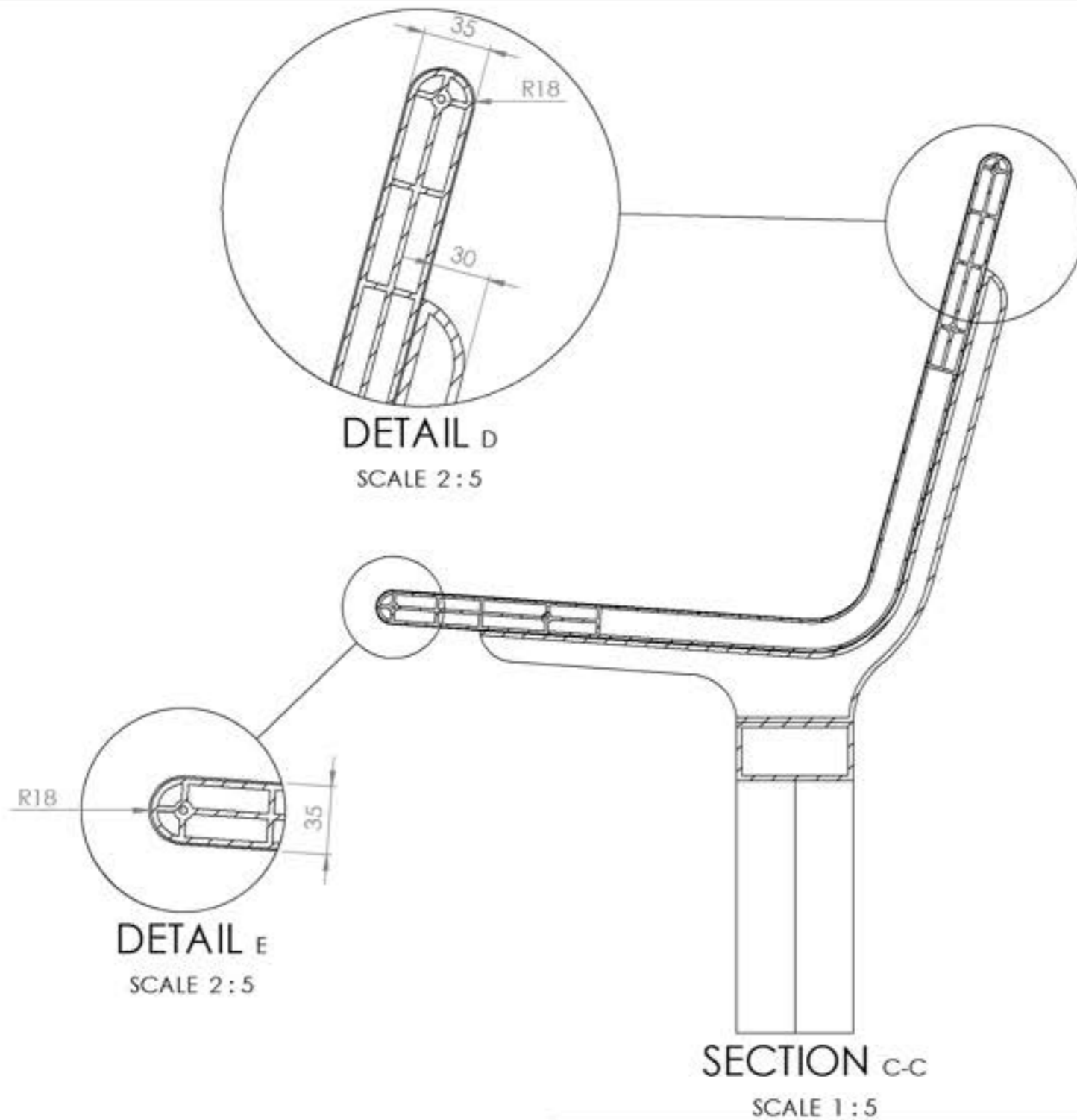
SCALE 1 : 10



כל המידות הינן במ"מ אא"כ צוין אחרת  
 השרטוט המופיע בדף זה הינו שרטוט מוצר כללי, ואינו שרטוט  
 ייצור. עבודות ההנדסה, הפיתוח ושרטוטי הייצור הינם באחריות  
 היצרן ותחת פיקוח חברת PublicZone  
 המידות והגוונים הסופיים יקבעו במהלך התכנון הסופי, אל  
 מול היצרן

נתיבי איילון  
 General Product Drawings

ספסל ישיבה חיצוני יחיד

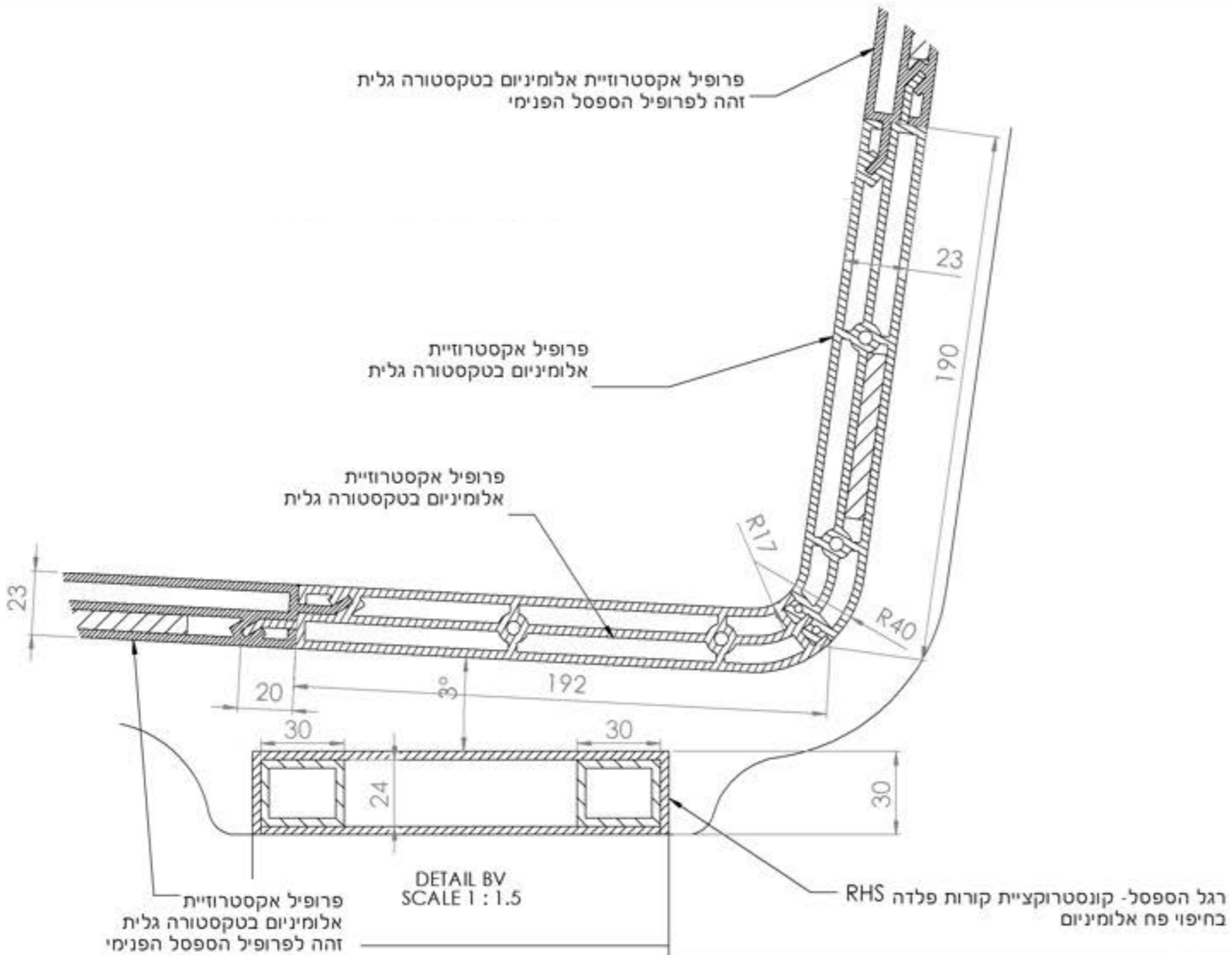


כל המידות הינן במ"מ אא"כ צוין אחרת  
 השרטוט המופיע בדף זה הינו שרטוט מוצר כללי, ואינו שרטוט  
 ייצור. עבודות ההנדסה, הפיתוח ושרטוטי הייצור הינם באחריות  
 היצרן ותחת פיקוח חברת PublicZone  
 המידות והגוונים הסופיים יקבעו במהלך התכנון הסופי, אל  
 מול היצרן

**נתיבי איילון**  
 General Product Drawings

**ספסל ישיבה חיצוני יחיד**





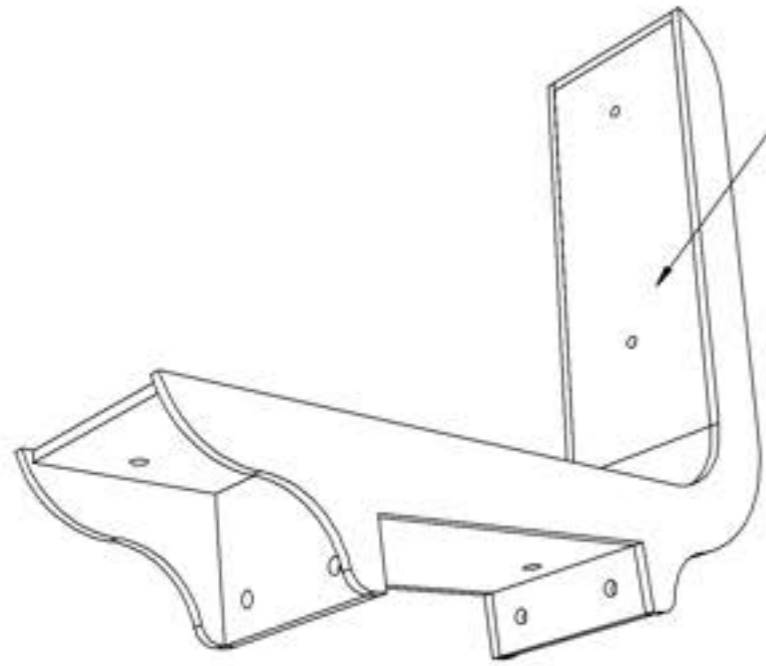
כל המידות הינן במ"מ אא"כ צוין אחרת  
 השרטוט המופיע בדף זה הינו שרטוט מוצר כללי, ואינו שרטוט  
 ייצור. עבודות ההנדסה, הפיתוח ושרטוטי הייצור הינם באחריות  
 היצרן ותחת פיקוח חברת PublicZone  
 המידות והגוונים הסופיים יקבעו במהלך התכנון הסופי, אל  
 מול היצרן

**נתיבי איילון**  
 General Product Drawings

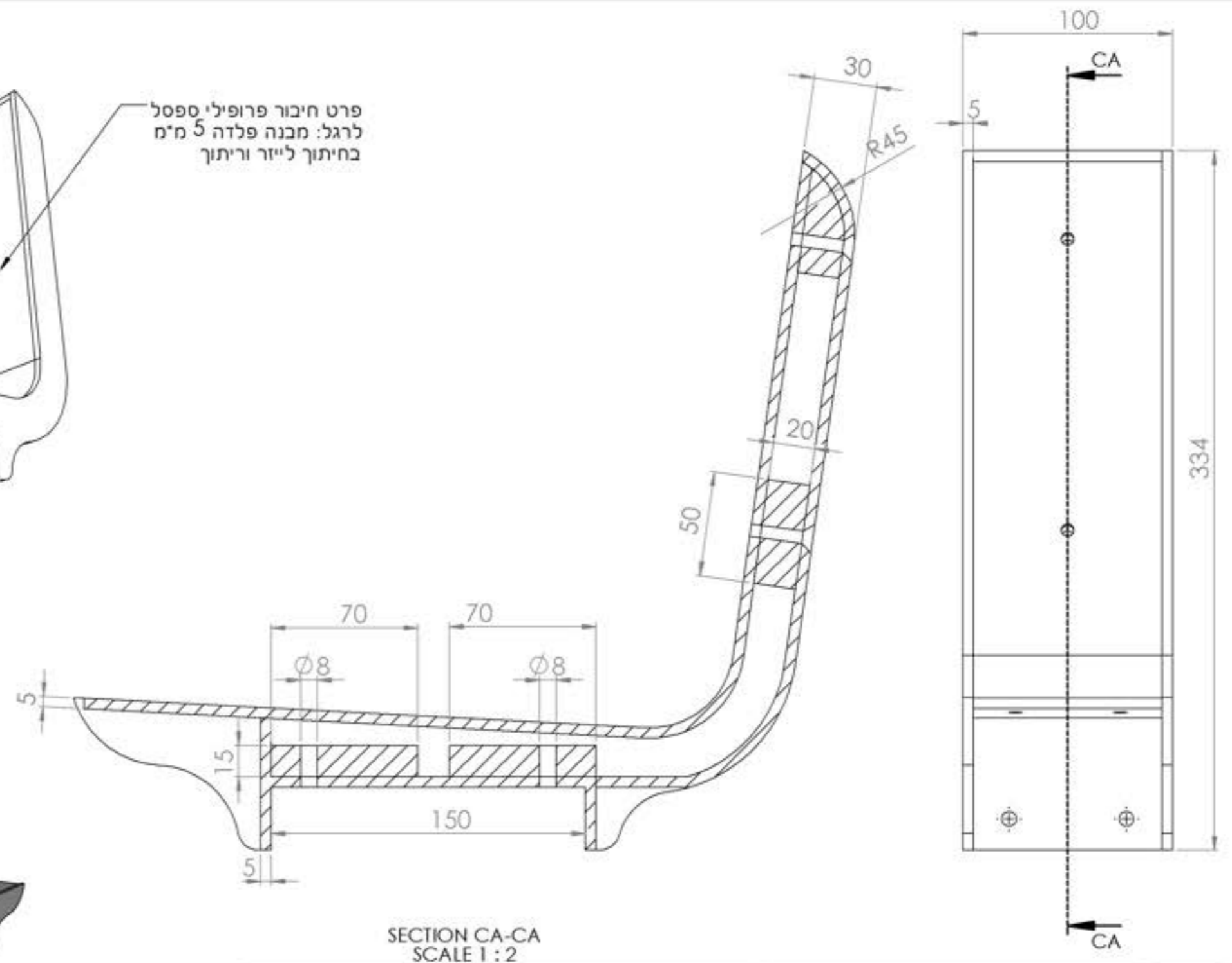
פרט  
 I2

ספסל חיצוני חתכים והגדלות  
 עם משענת





פרט חיבור פרופילי ספסל  
לרגל: מבנה פלדה 5 מ"מ  
בחיתוך לייזר וריתוך



SECTION CA-CA  
SCALE 1 : 2

כל המידות הינן במ"מ אא"כ צוין אחרת  
השרטוט המופיע בדף זה הינו שרטוט מוצר כללי, ואינו שרטוט  
ייצור. עבודות ההנדסה, הפיתוח ושרטוטי הייצור הינם באחריות  
היצרן ותחת פיקוח חברת PublicZone  
המידות והגוונים הסופיים יקבעו במהלך התכנון הסופי, אל  
מול היצרן

**נתיבי איילון**  
General Product Drawings

פרט  
I2

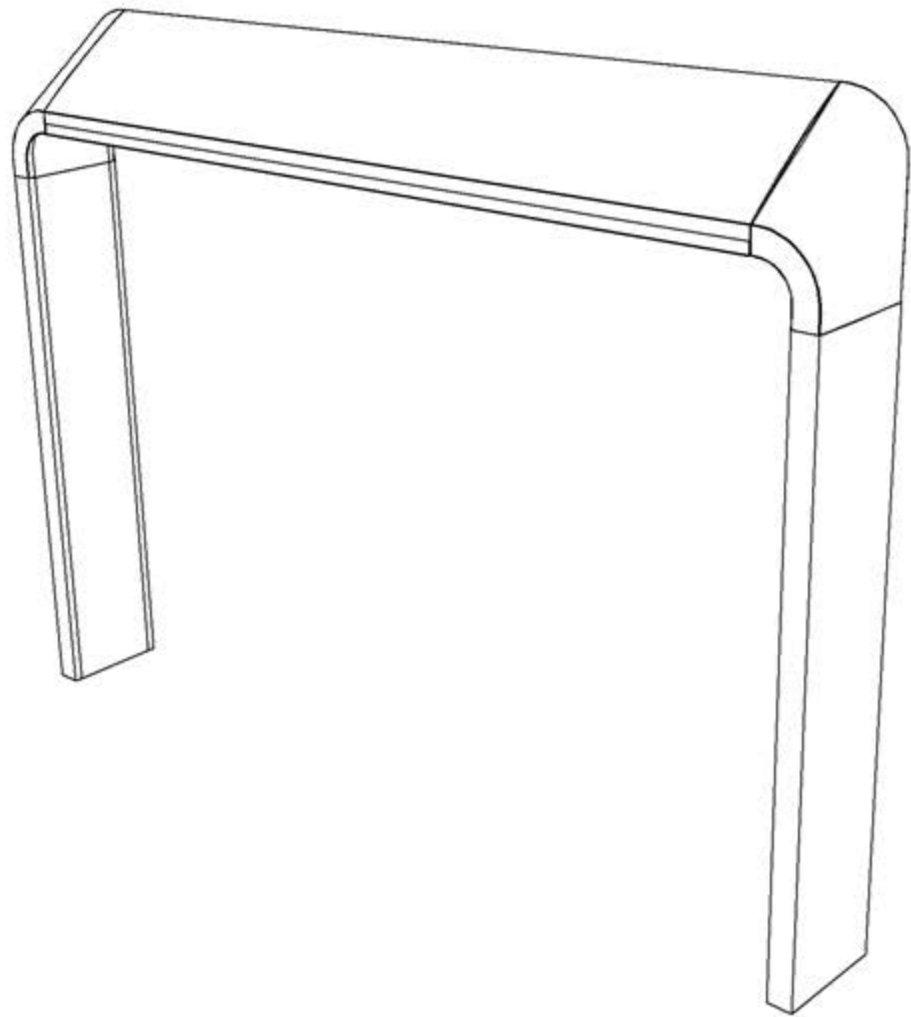
פרט חיבור עם משענת ספסל חיצוני



# ספסל השענות

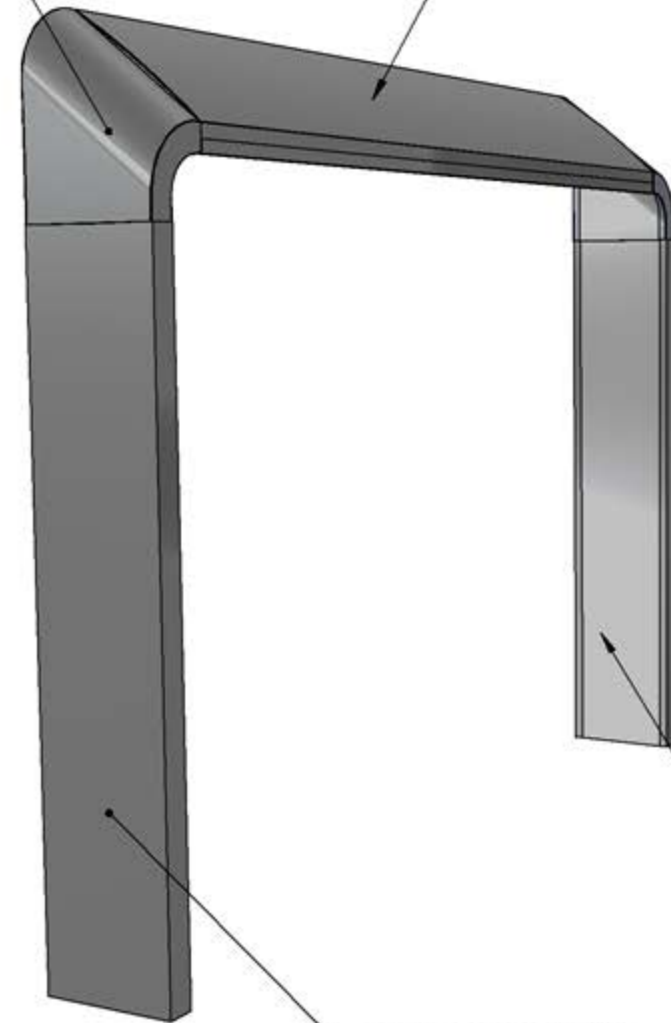






מחבר פלדה פנימי בחיפוי פח  
אלומיניום בכיפוף וריתוך

חיפוי פח אלומיניום



חיפוי פח אלומיניום

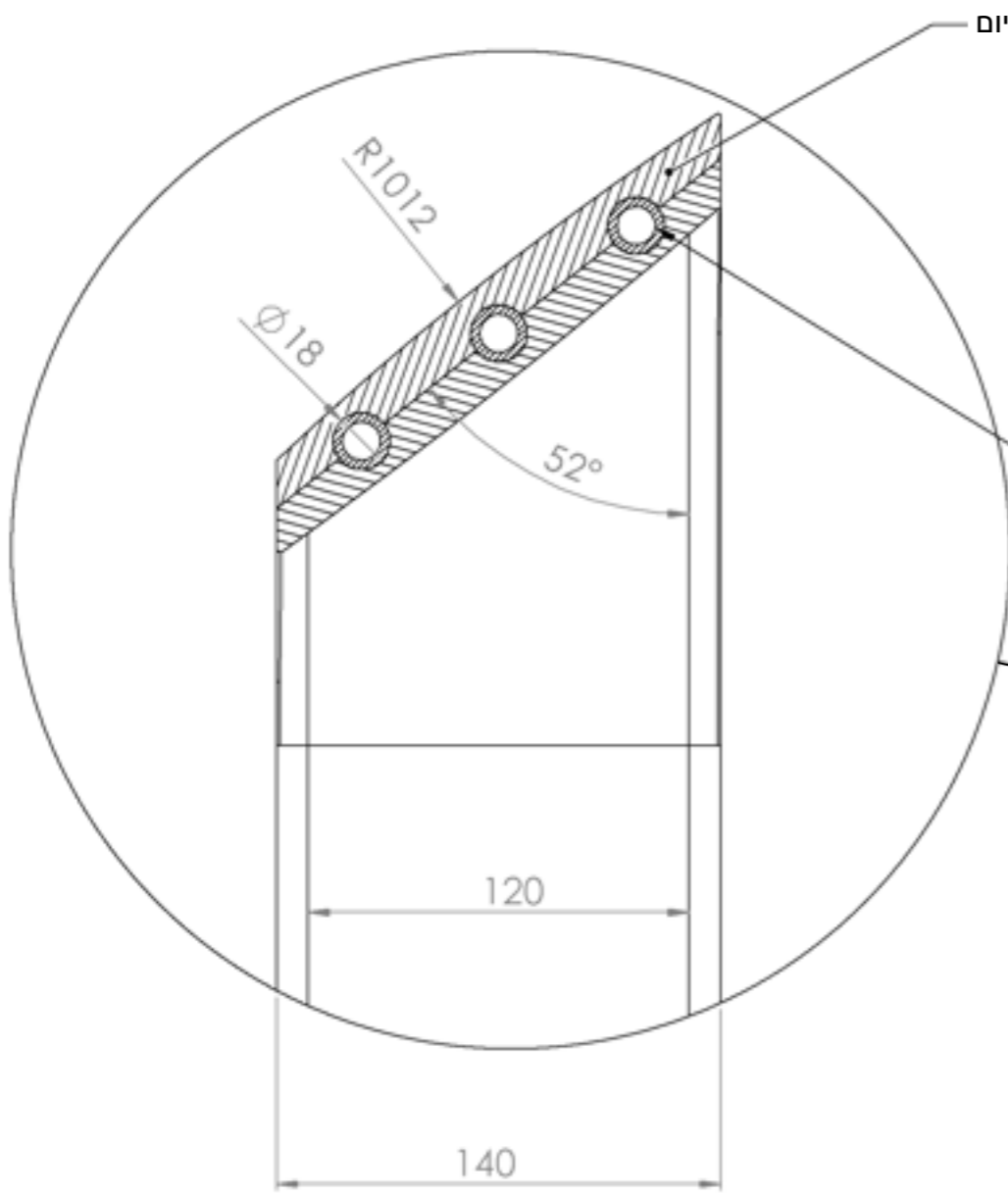
שלדת פלדה מחופה  
פרופיל אקסטרוזיית  
אלומיניום



כל המידות הינן במ"מ אא"כ צוין אחרת  
השרטוט המופיע בדף זה הינו שרטוט מוצר כללי, ואינו שרטוט  
ייצור. עבודות ההנדסה, הפיתוח ושרטוטי הייצור הינם באחריות  
היצרן ותחת פיקוח חברת PublicZone  
המידות והגוונים הסופיים יקבעו במהלך התכנון הסופי, אל  
מול היצרן

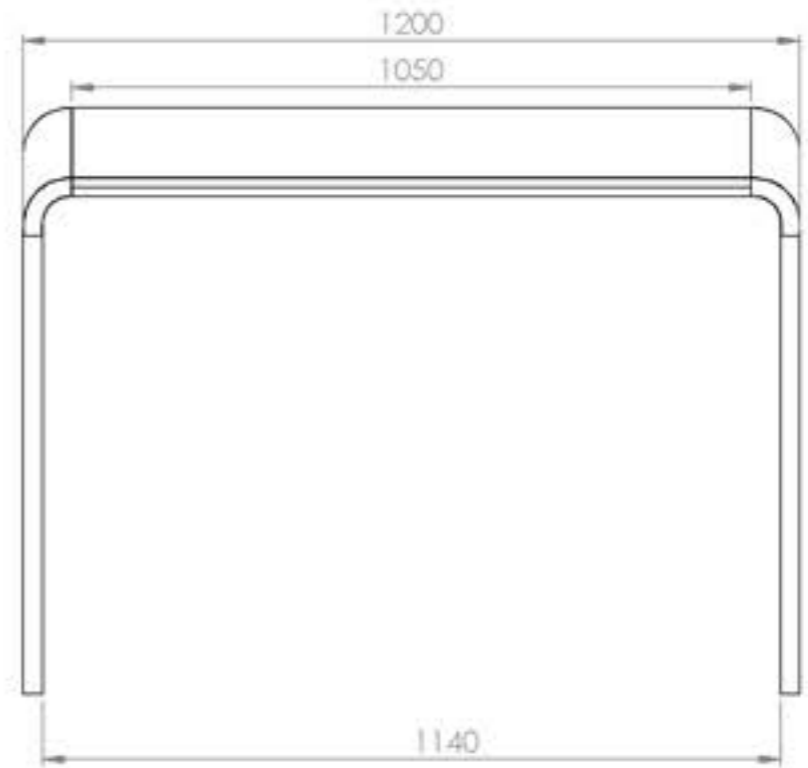
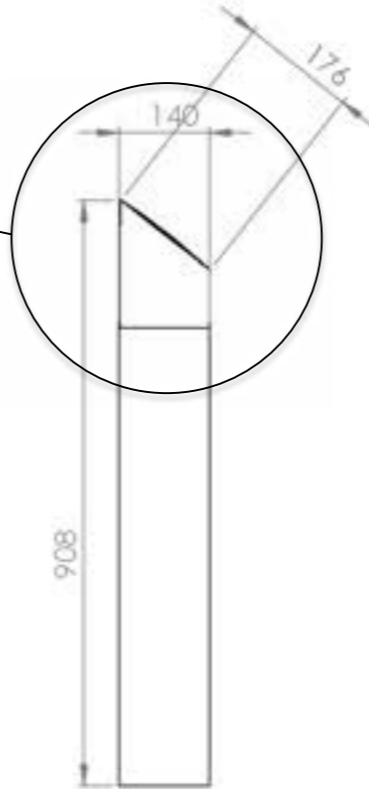
TLV-נתיבי איילון  
General Product Drawings

ספסל השענות  
פנימי



חיפוי פח אלומיניום

שלד פלדה פנימי



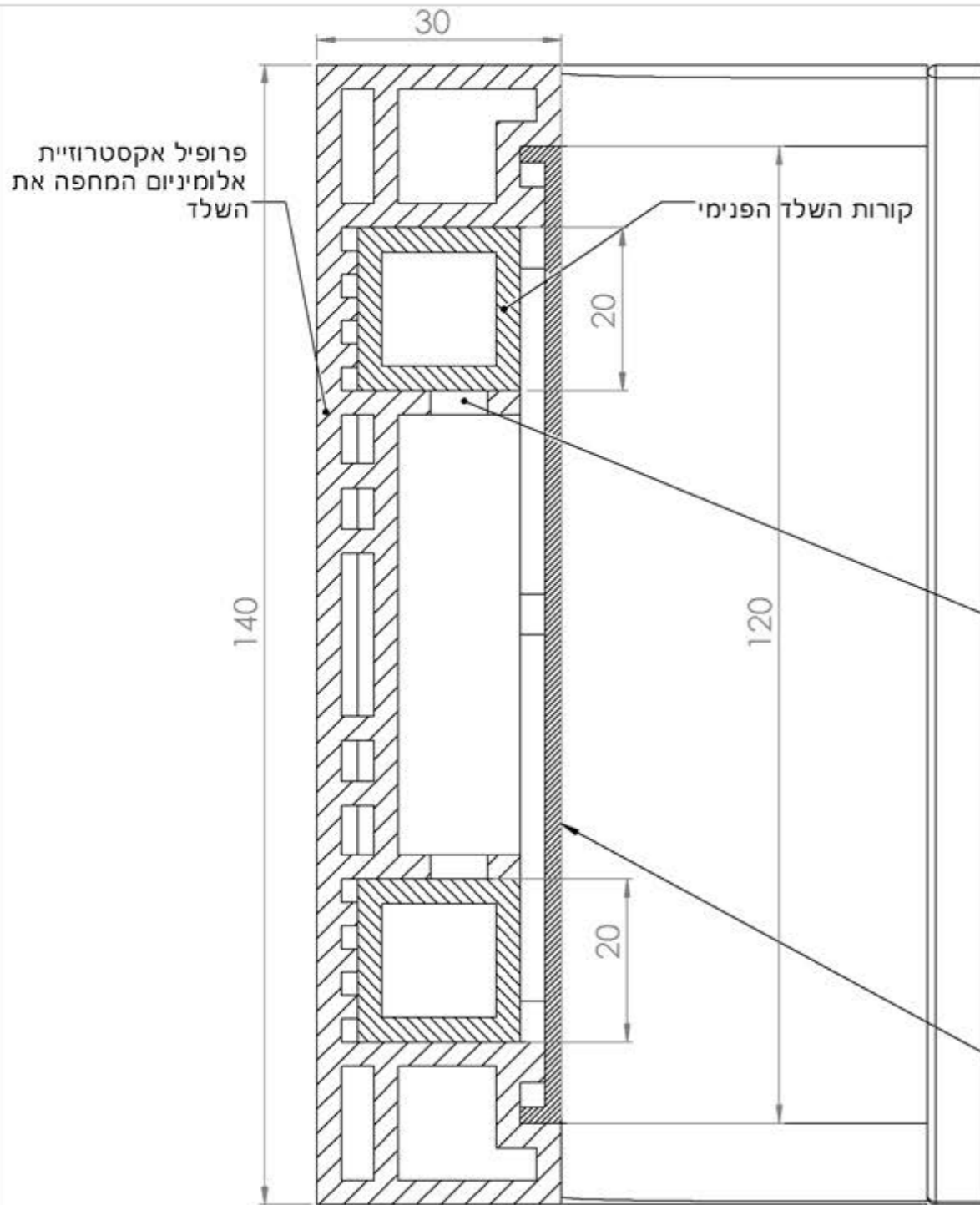
DETAIL AJ  
SCALE 1 : 2



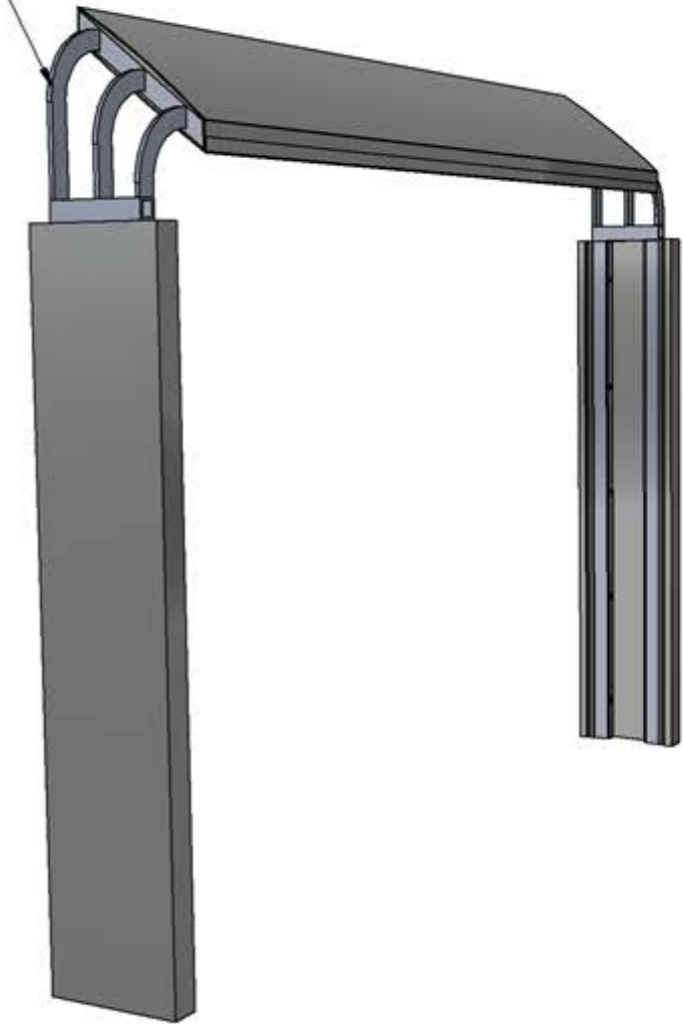
כל המידות הינן במ"מ אא"כ צוין אחרת  
 השרטוט המופיע בדף זה הינו שרטוט מוצר כללי, ואינו שרטוט  
 ייצור. עבודות ההנדסה, הפיתוח ושרטוטי הייצור הינם באחריות  
 היצרן ותחת פיקוח חברת PublicZone  
 המידות והגוונים הסופיים יקבעו במהלך התכנון הסופי, אל  
 מול היצרן

TLV- נתיבי איילון  
 General Product Drawings

ספסל השענות  
 פנימי



מחבר פלדה פנימי



חורי הכנה להברגת הפרופיל לשלד מצידו הפנימי של הפרופיל

חיפוי פח אלומיניום על אזור הברגות

SECTION AH-AH  
SCALE 1.5 : 1



כל המידות הינן במ"מ אא"כ צוין אחרת  
 השרטוט המופיע בדף זה הינו שרטוט מוצר כללי, ואינו שרטוט  
 ייצור. עבודות ההנדסה, הפיתוח ושרטוטי הייצור הינם באחריות  
 היצרן ותחת פיקוח חברת PublicZone  
 המידות והגוונים הסופיים יקבעו במהלך התכנון הסופי, אל  
 מול היצרן

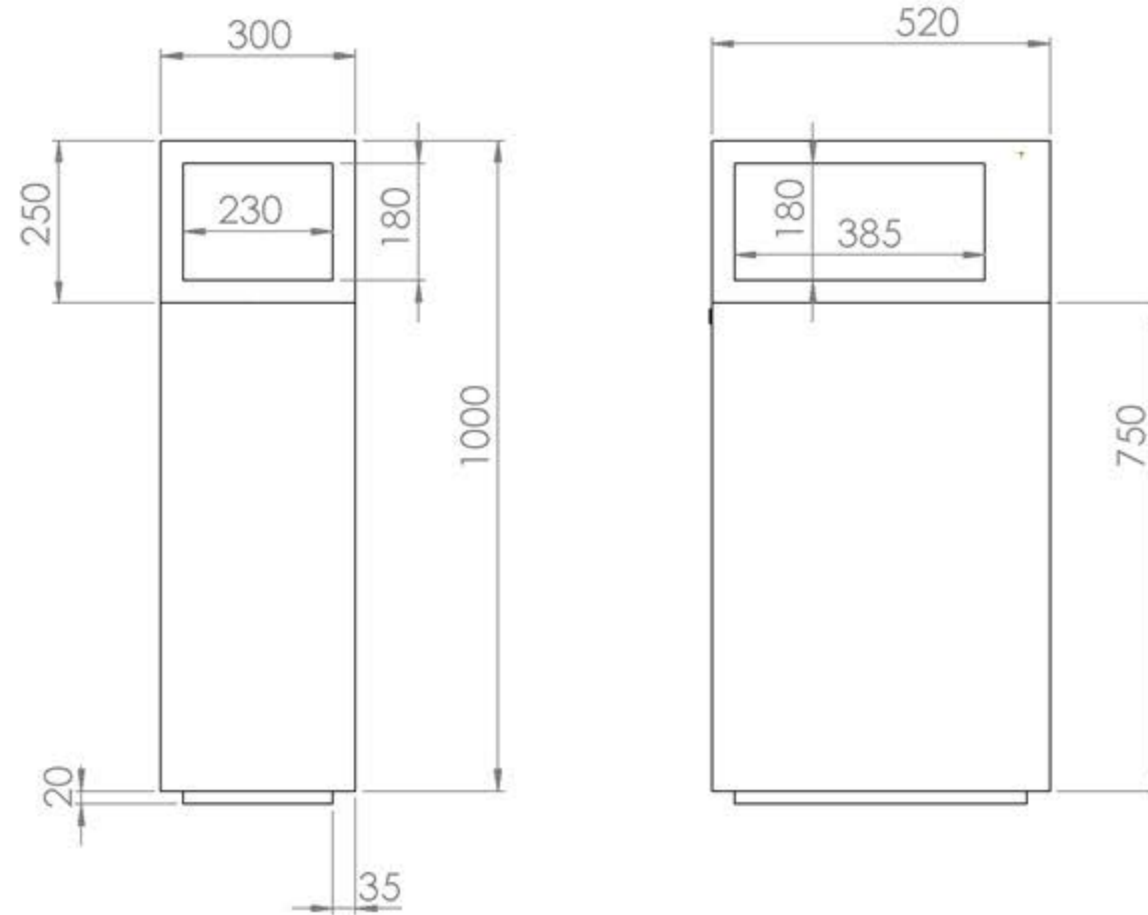
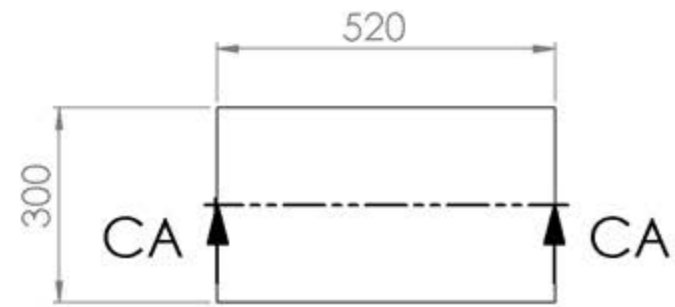
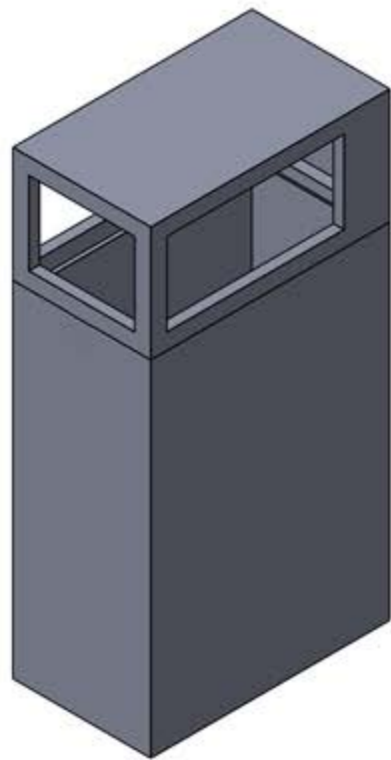
**נתיבי איילון**  
 General Product Drawings

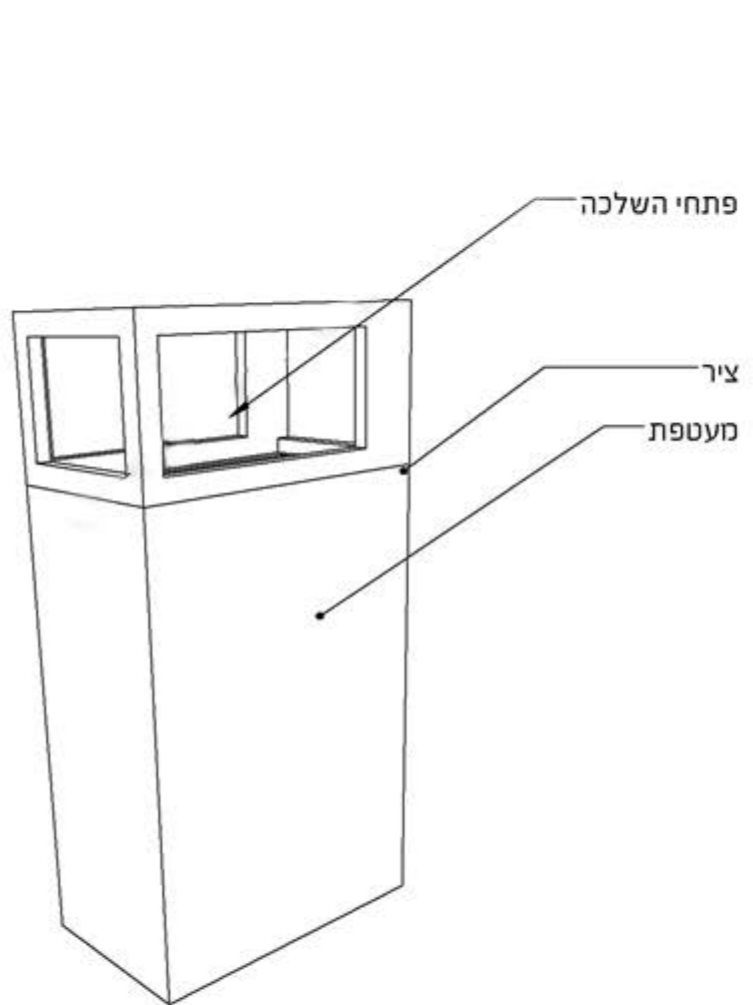
ספסל השענות  
 פנימי



# אשפתון

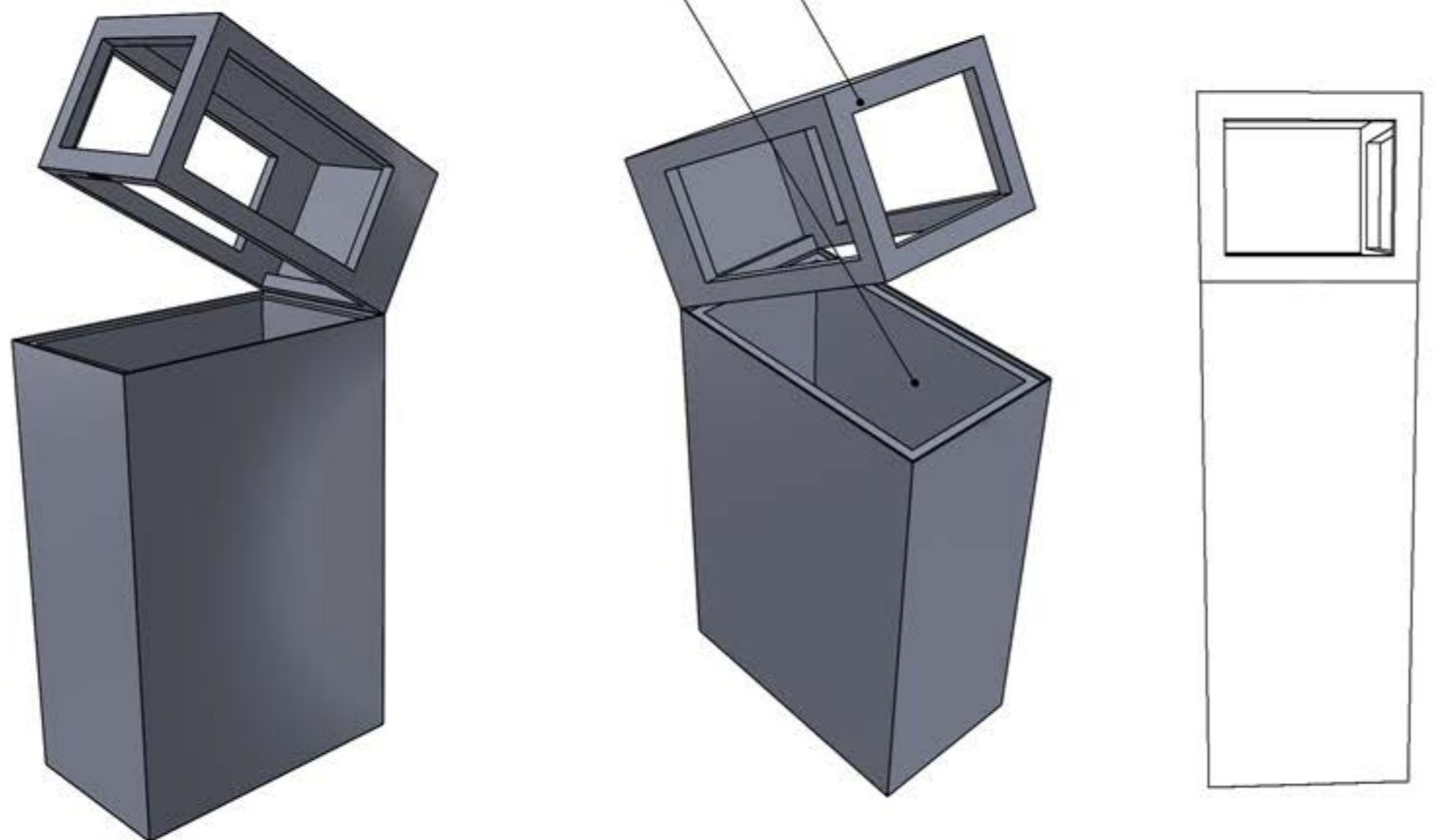






מכסה מתרומם עם פתחי השלכה צידיים

דלי אשפה פנימי



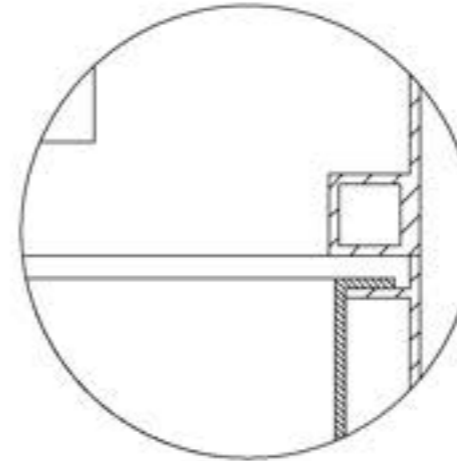
כל המידות הינן במ"מ אא"כ צוין אחרת  
 השרטוט המופיע בדף זה הינו שרטוט מוצר כללי, ואינו שרטוט  
 ייצור. עבודות ההנדסה, הפיתוח ושרטוטי הייצור הינם באחריות  
 היצרן ותחת פיקוח חברת PublicZone  
 המידות והגוונים הסופיים יקבעו במהלך התכנון הסופי, אל מול היצרן

**נתיבי איילון**  
 General Product Drawings

אשפתון-מבנה כללי

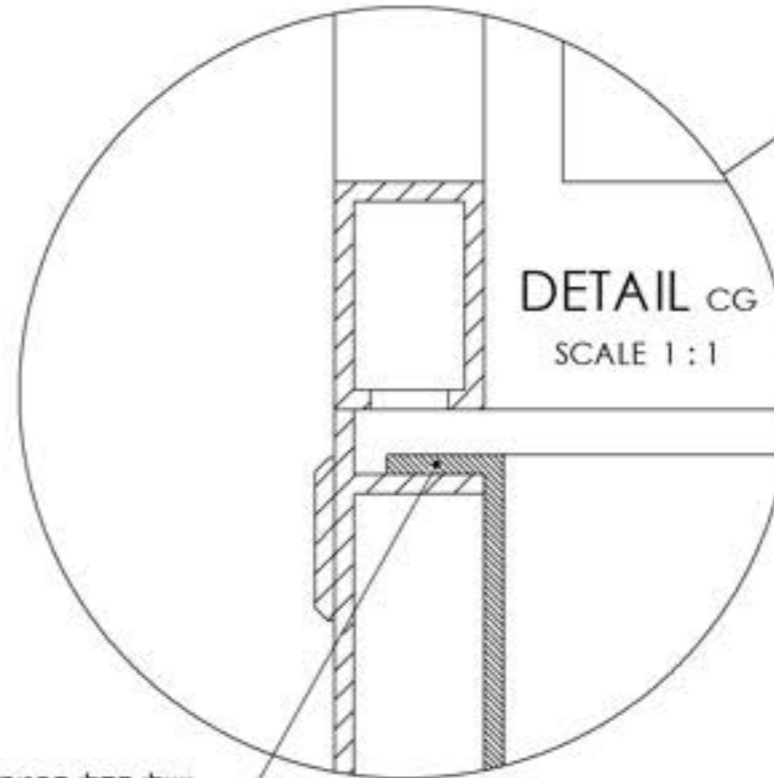
DETAIL CF

SCALE 1 : 2



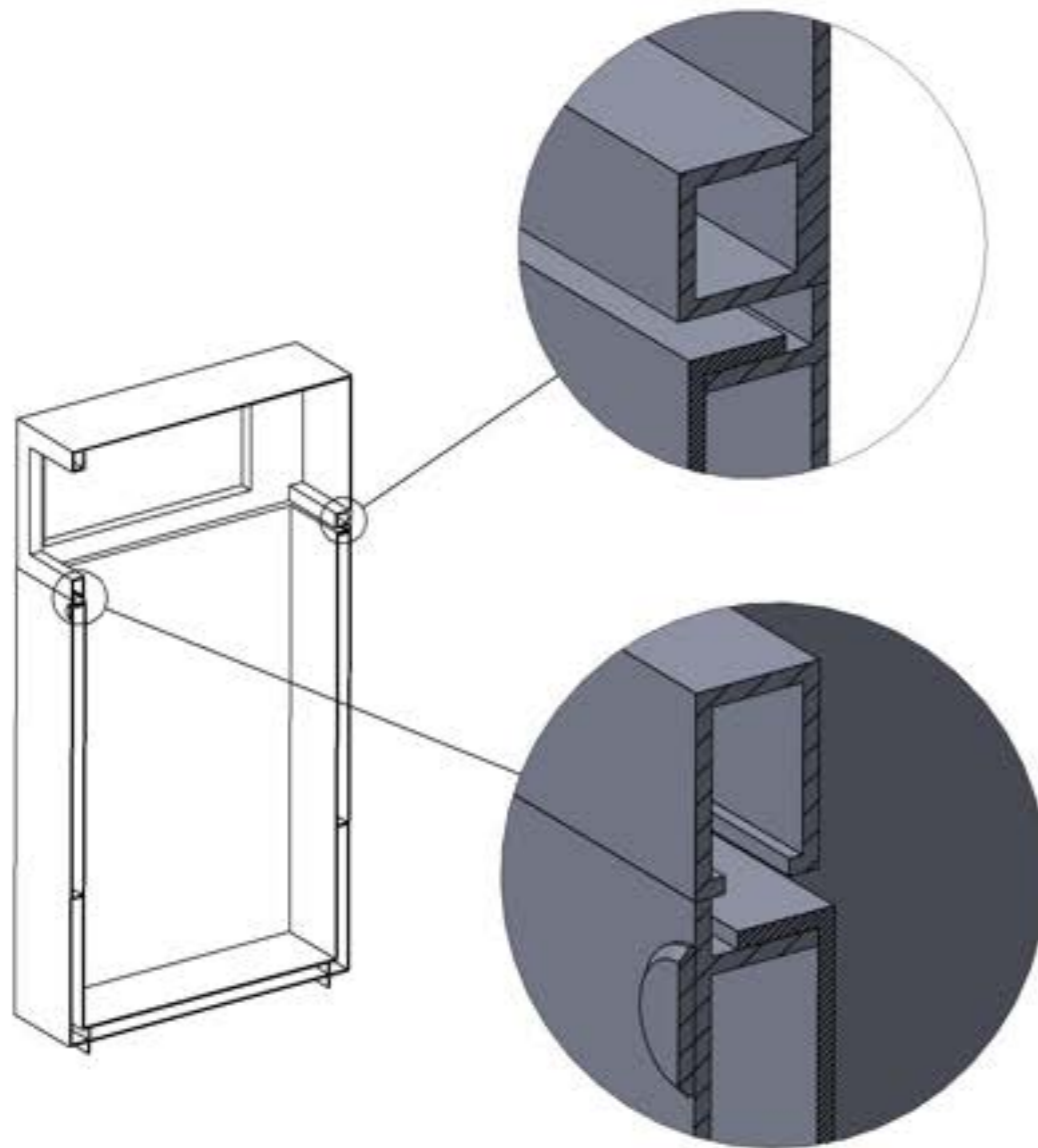
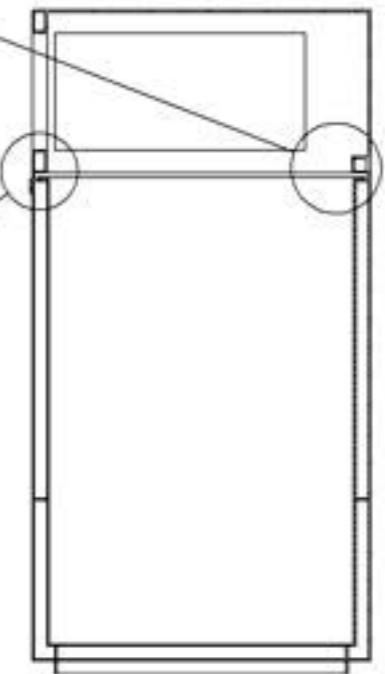
DETAIL CG

SCALE 1 : 1



SECTION CA-CA

SCALE 1 : 10



שולי הדלי הפנימי יושבים במרווח בין  
כרכוב המעטפת לכרכוב המכסה

כל המידות הינן במ"מ אלא צוין אחרת

השרטוט המופיע בדף זה הינו שרטוט מוצר כללי, ואינו שרטוט  
ייצור. עבודת ההנדסה, הפיתוח ושרטוטי הייצור הינם באחריות

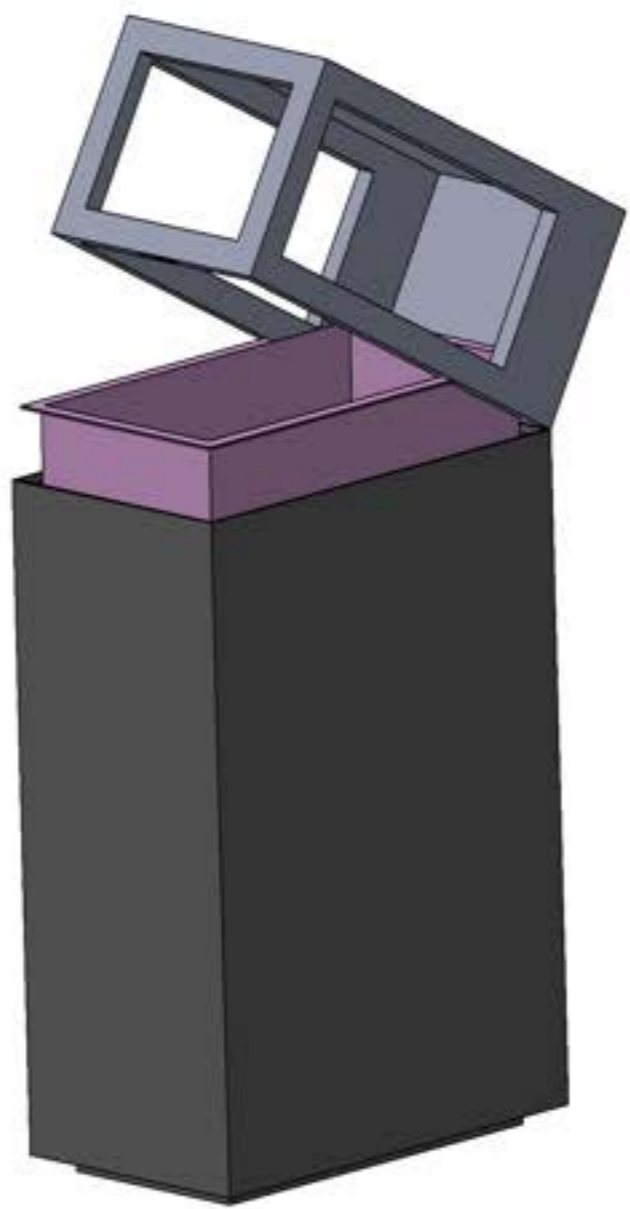
היצרן ותחת פיקוח חברת PublicZone

המידות והגוונים הסופיים יקבעו במהלך התכנון הסופי, אל מול היצרן

נתיבי איילון

General Product Drawings

אשפתון- חתכים ופרטים



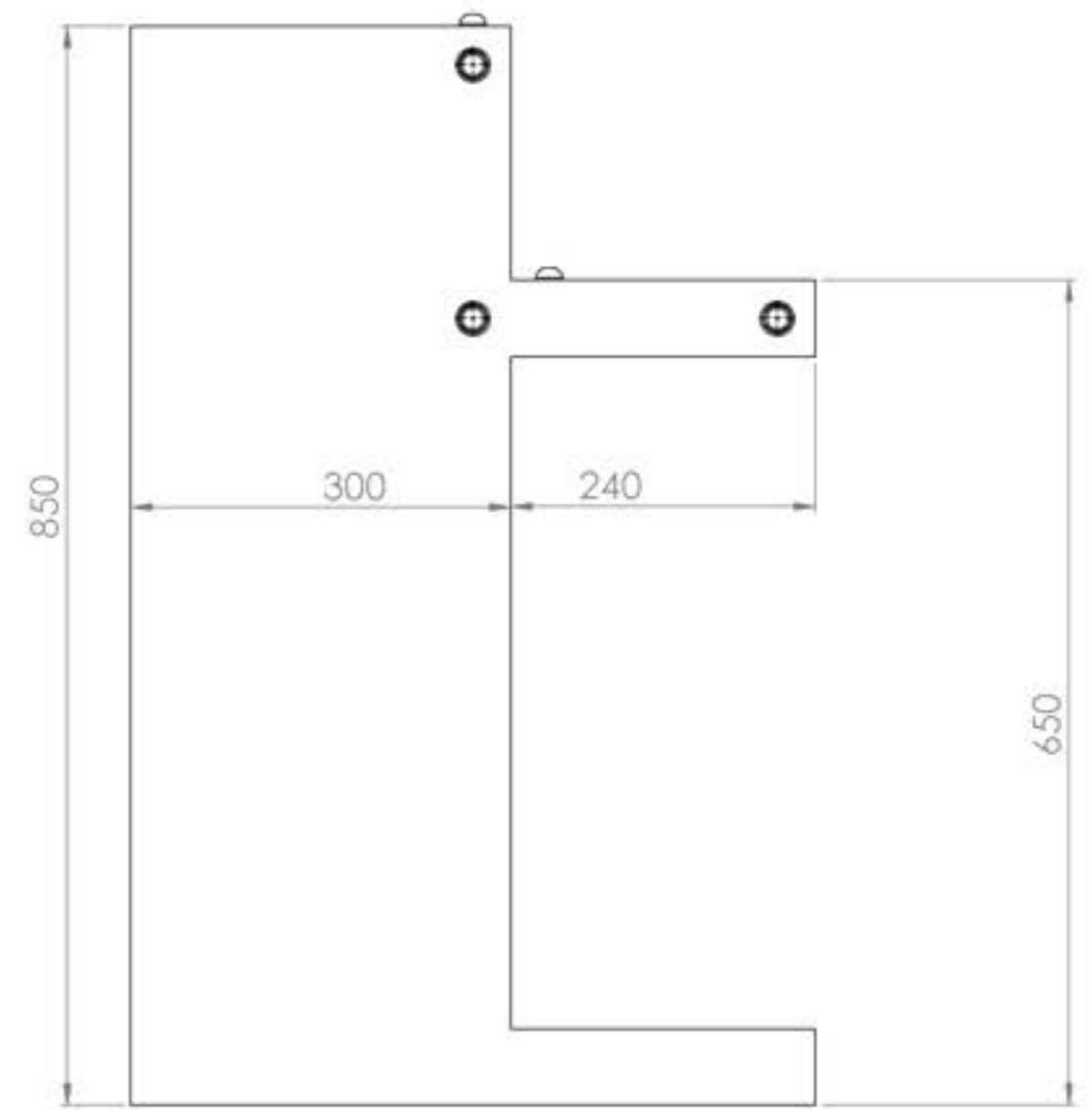
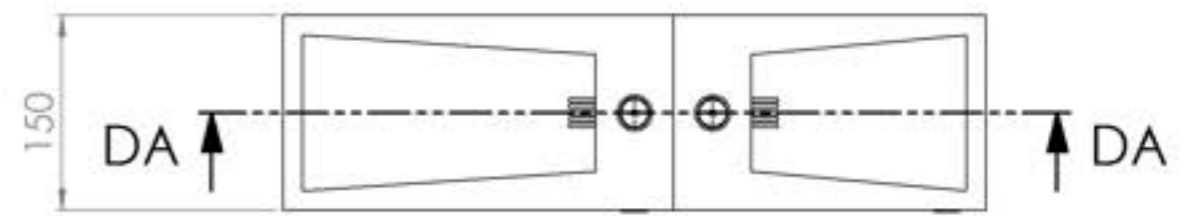
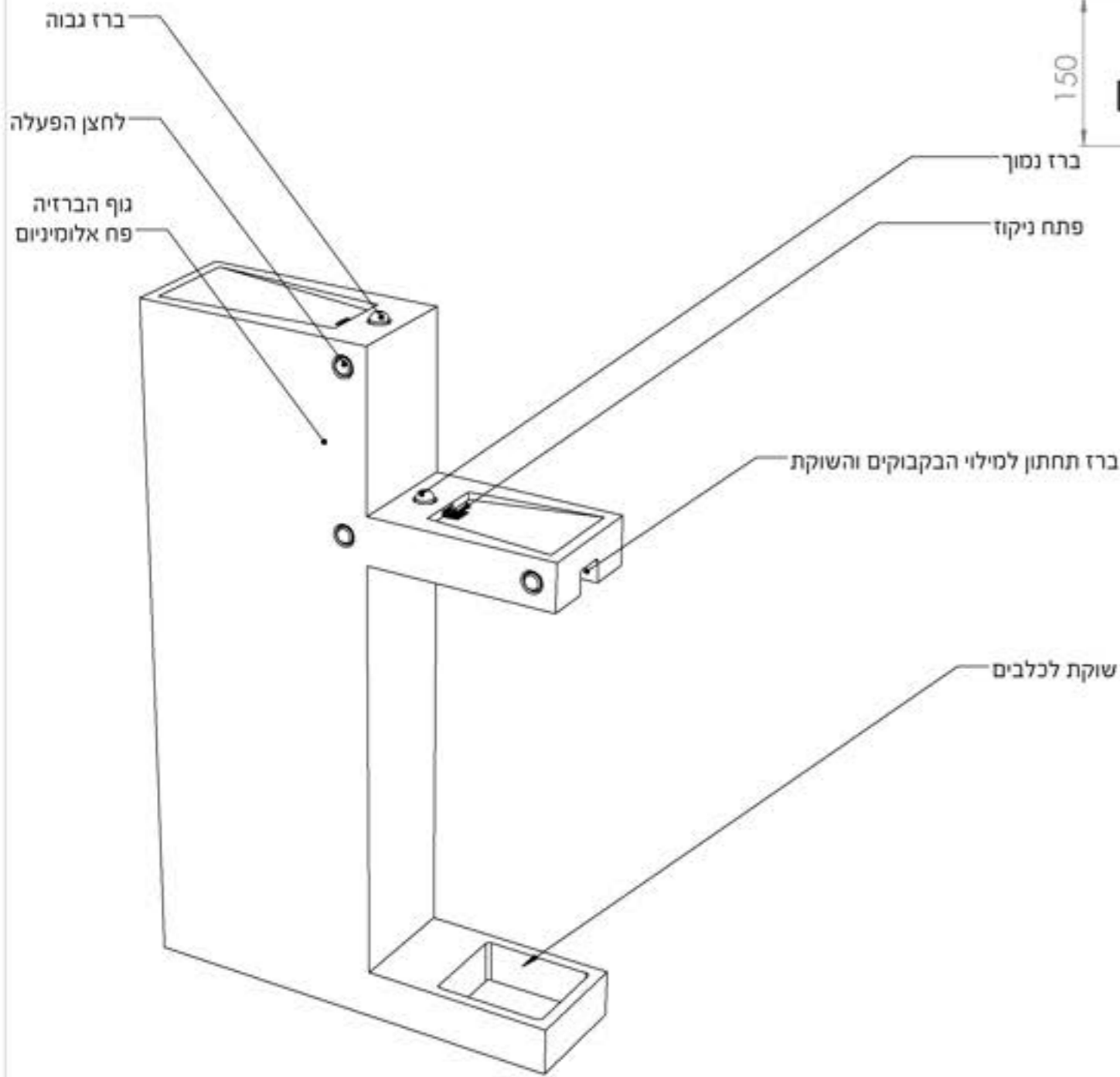
כל המידות הינן במ"מ אא"כ צוין אחרת  
השרטוט המופיע בדף זה הינו שרטוט מוצר כללי, ואינו שרטוט  
ייצור. עבודות ההנדסה, הפיתוח ושרטוטי הייצור הינם באחריות  
היצרן ותחת פיקוח חברת PublicZone  
המידות והגוונים הסופיים יקבעו במהלך התכנון הסופי, אל  
מול היצרן

**נתיבי איילון**  
General Product Drawings

# ברזיה



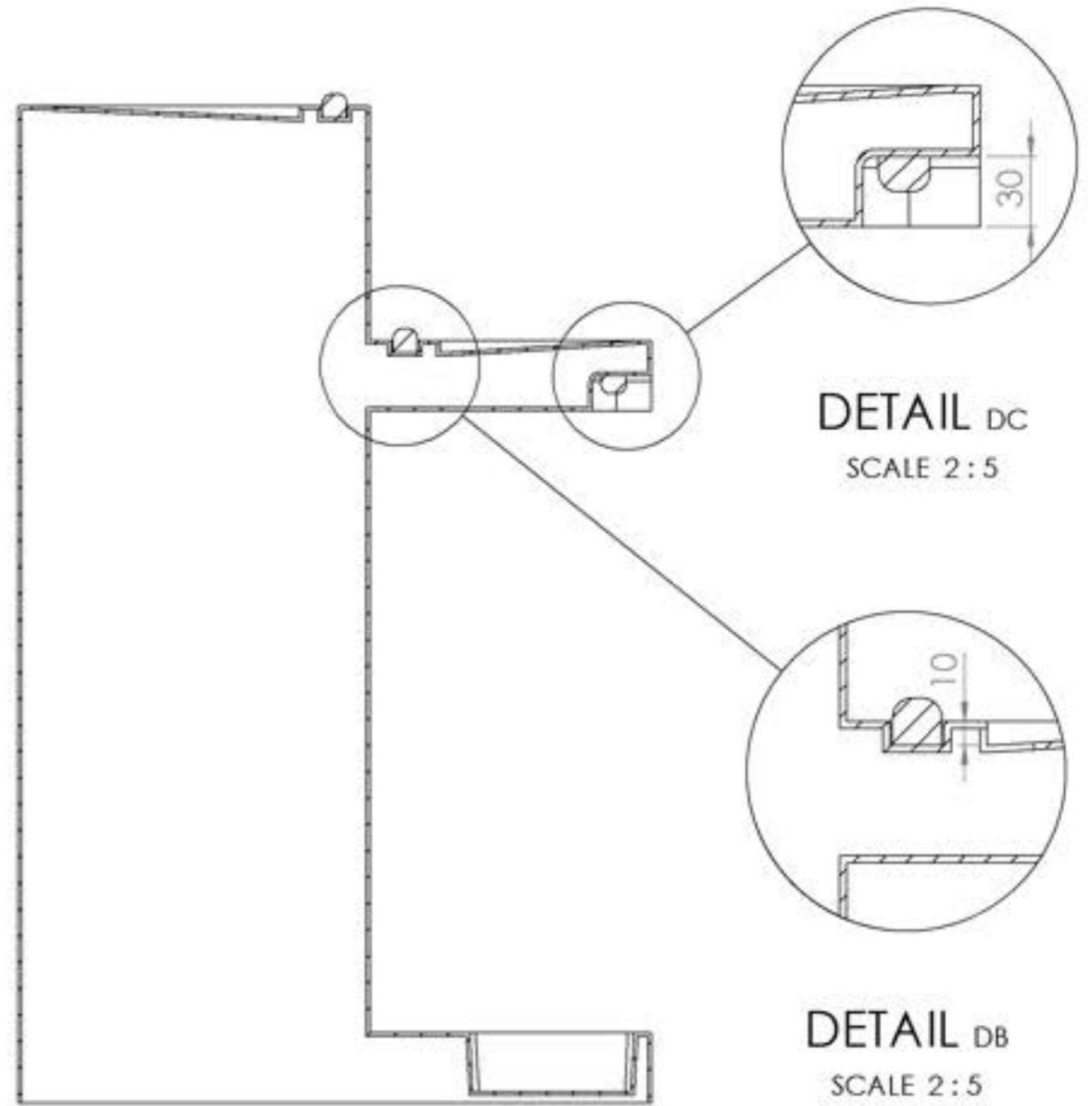
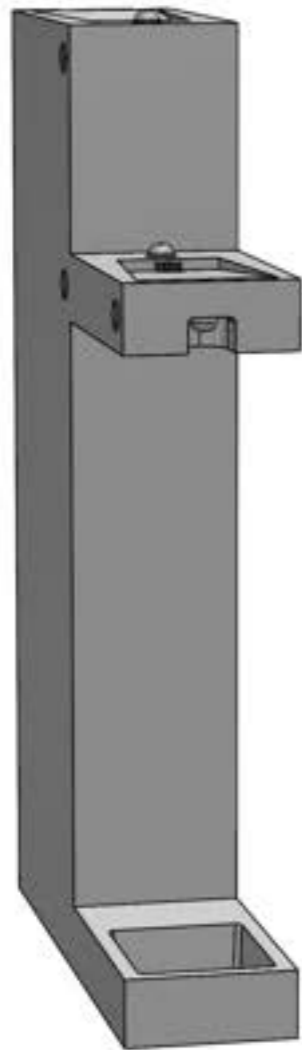




כל המידות הינן במ"מ אלא צוין אחרת  
 השרטוט המופיע בדף זה הינו שרטוט מוצר כללי, ואינו שרטוט  
 ייצור. עבודת ההנדסה, הפיתוח ושרטוטי הייצור הינם באחריות  
 היצרן ותחת פיקוח חברת PublicZone  
 המידות והגוונים הסופיים יקבעו במהלך התכנון הסופי, אל מול היצרן

**נתיבי איילון**  
 General Product Drawings

ברזיה - מבנה כללי

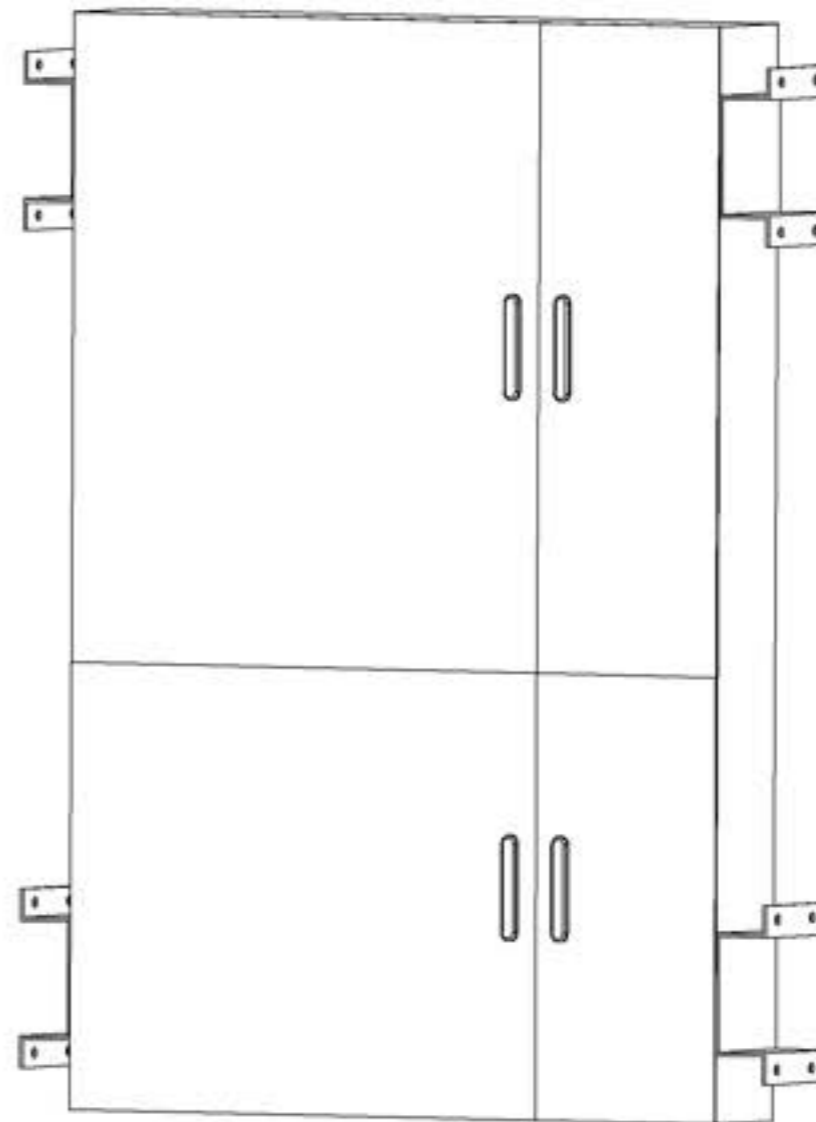
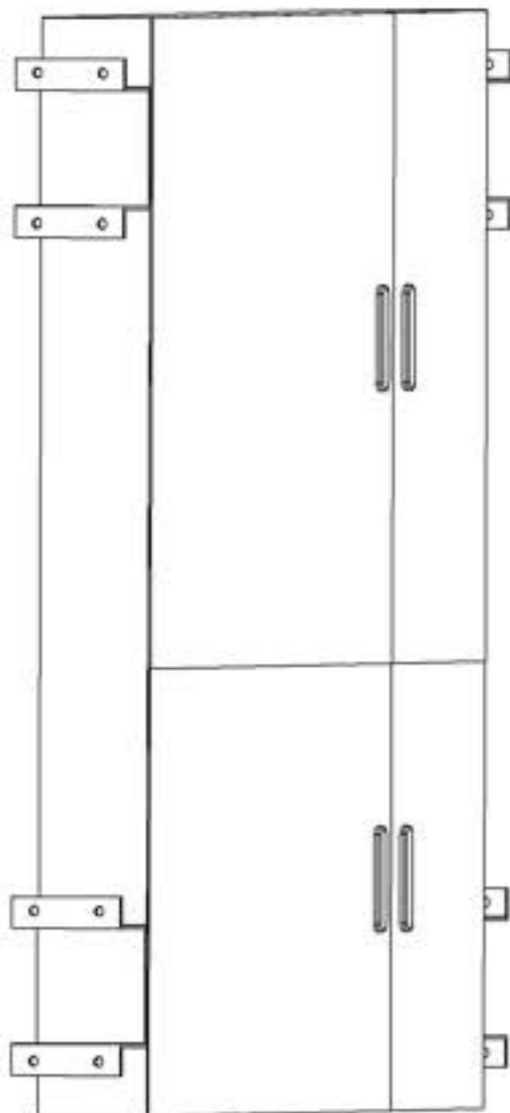


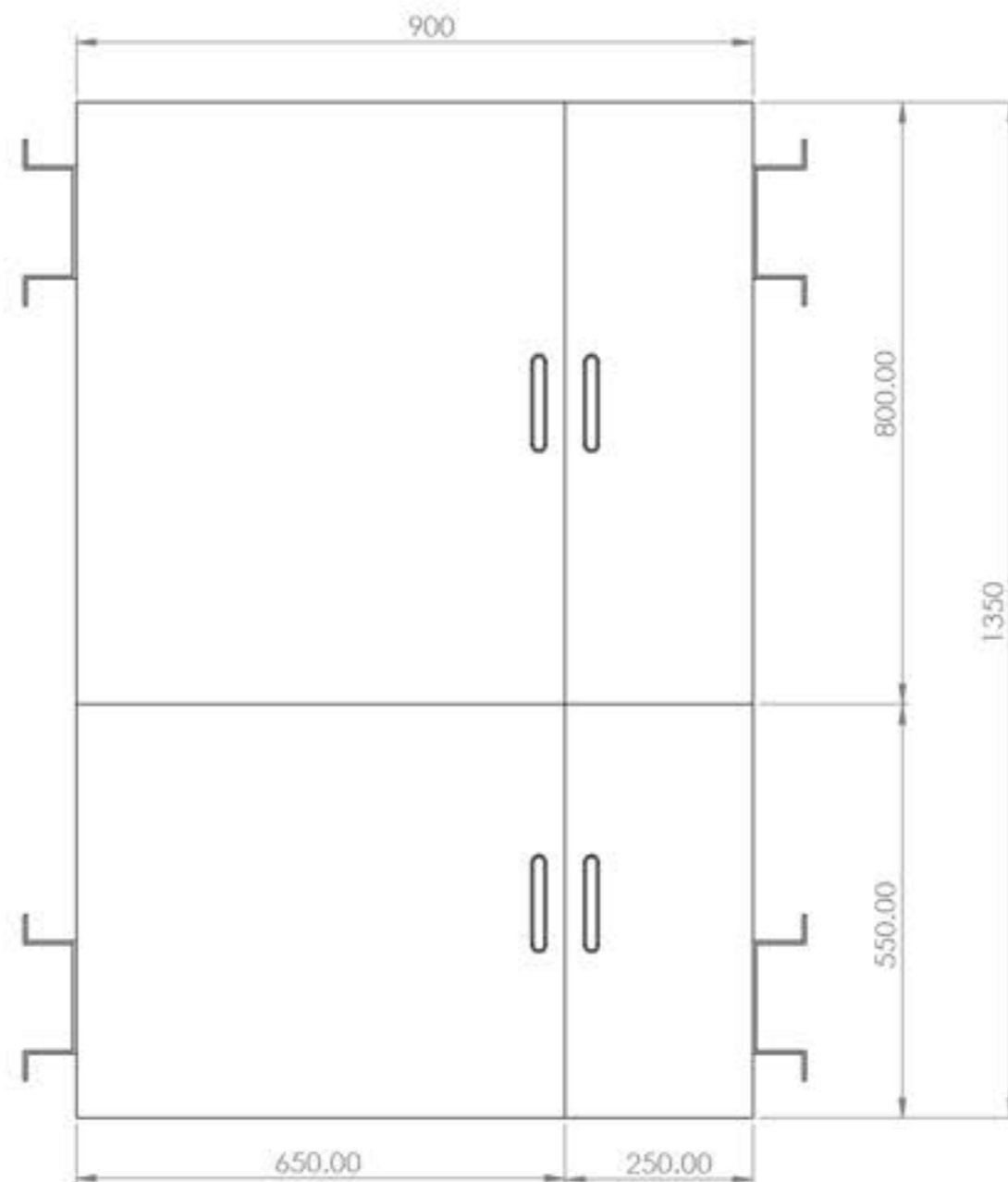
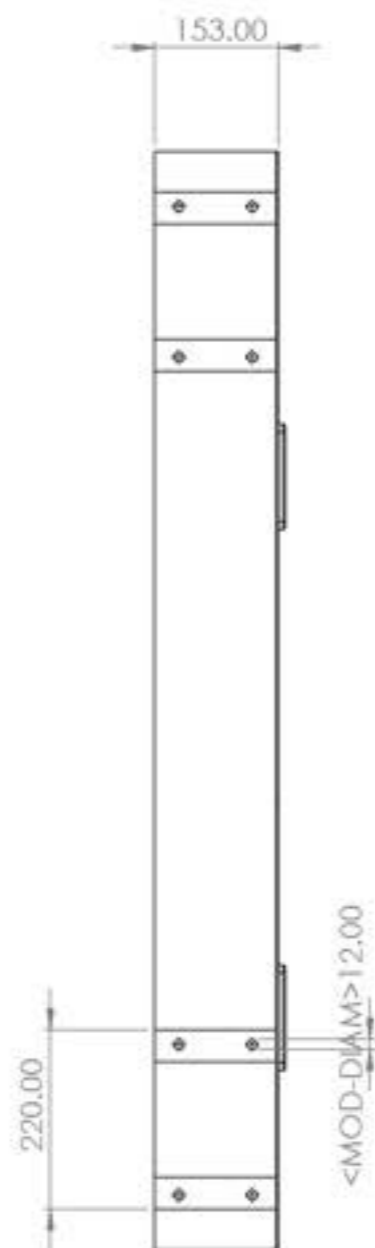
SECTION DA-DA  
SCALE 1 : 5

DETAIL DC  
SCALE 2 : 5

DETAIL DB  
SCALE 2 : 5

# ארון חשמל

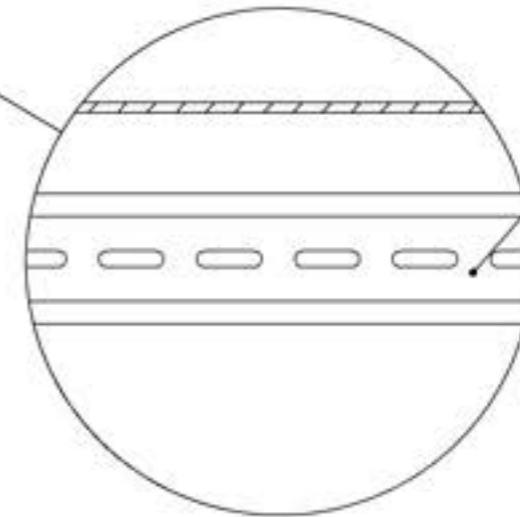
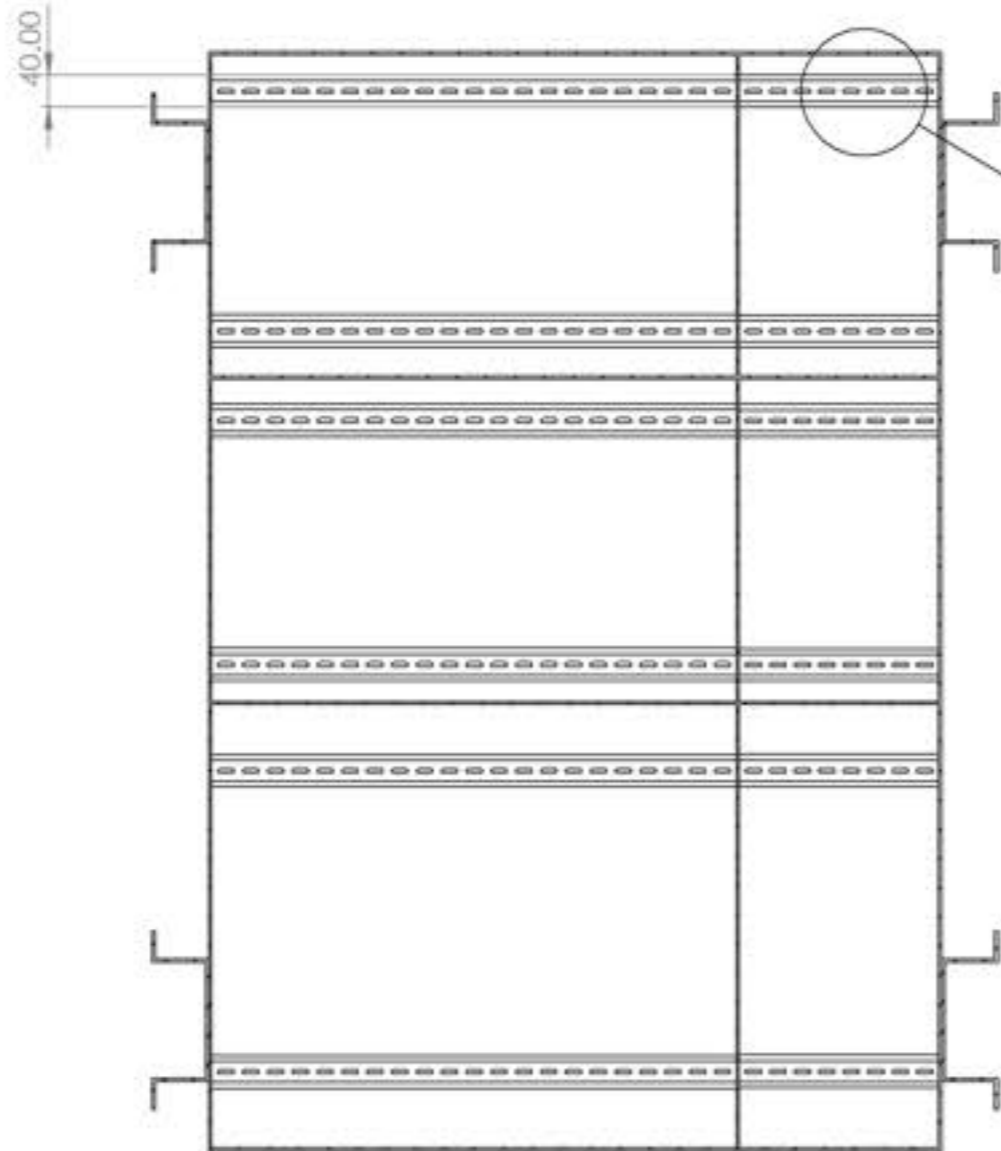




כל המידות הינן במ"מ אא"כ צוין אחרת  
 השרטוט המופיע בדף זה הינו שרטוט מוצר כללי, ואינו שרטוט  
 ייצור. עבודות ההנדסה, הפיתוח ושרטוטי הייצור הינם באחריות  
 היצרן ותחת פיקוח חברת PublicZone  
 המידות והגוונים הסופיים יקבעו במהלך התכנון הסופי, אל  
 מול היצרן

**נתיבי איילון**  
 General Product Drawings

ארון חשמל



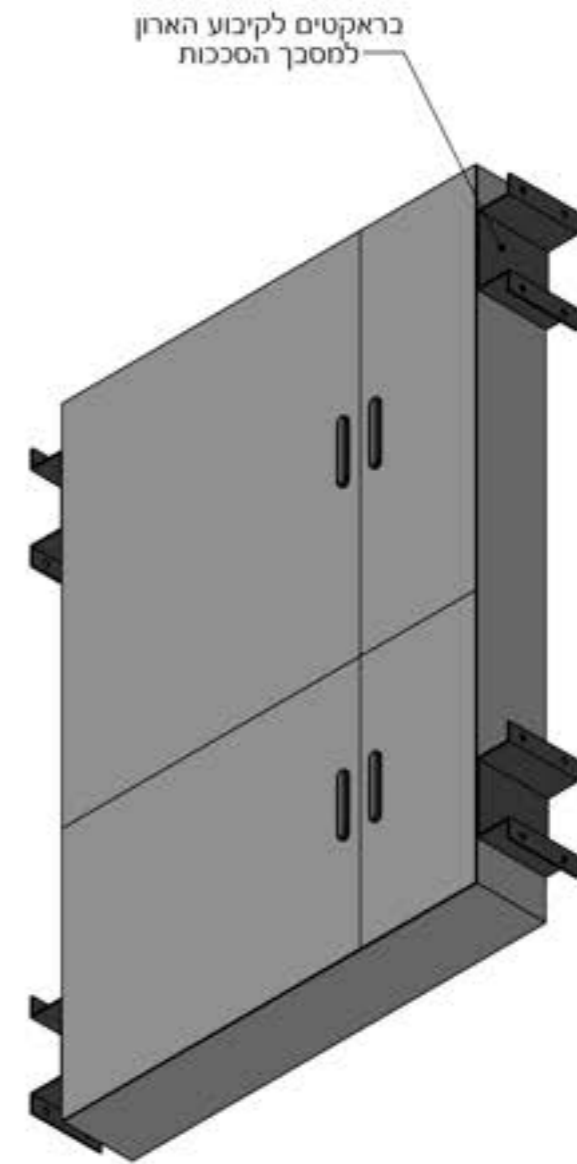
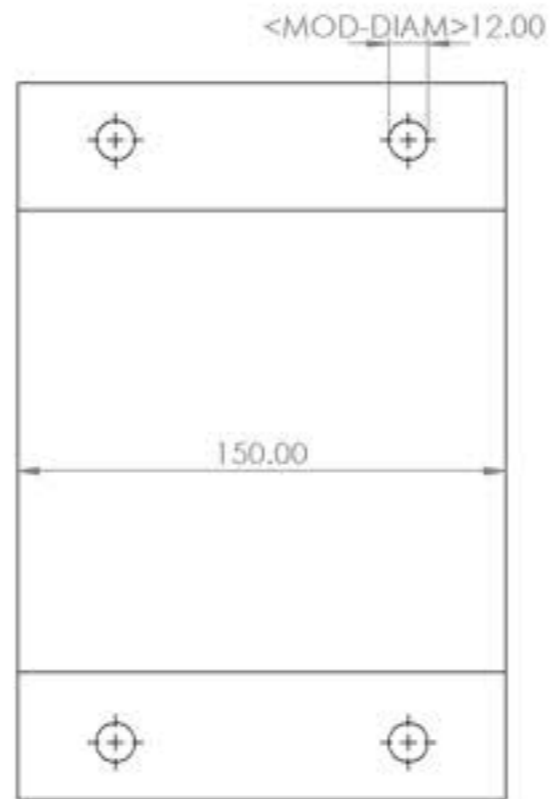
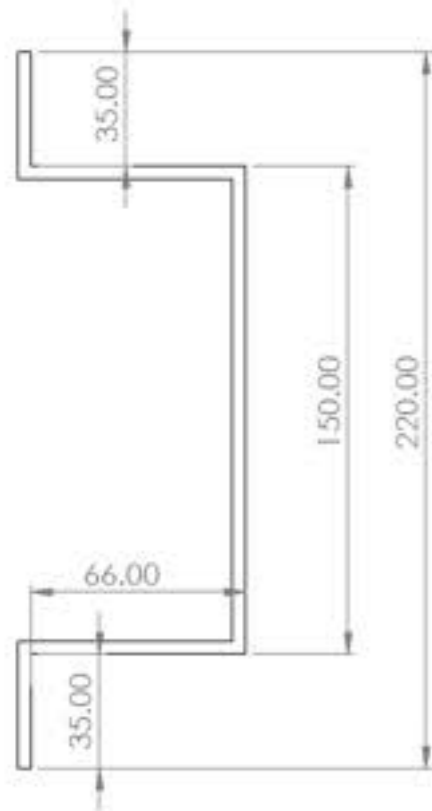
פסי חיבור  
לקיבוע הציוד בתאים

DETAIL B  
SCALE 1 : 2

SECTION A-A  
SCALE 1 : 8

כל המידות הינן במ"מ אא"כ צוין אחרת  
השרטוט המופיע בדף זה הינו שרטוט מוצר כללי, ואינו שרטוט  
ייצור. עבודות ההנדסה, הפיתוח ושרטוטי הייצור הינם באחריות  
היצרן ותחת פיקוח חברת PublicZone  
המידות והגוונים הסופיים יקבעו במהלך התכנון הסופי, אל  
מול היצרן

נתיבי איילון  
General Product Drawings

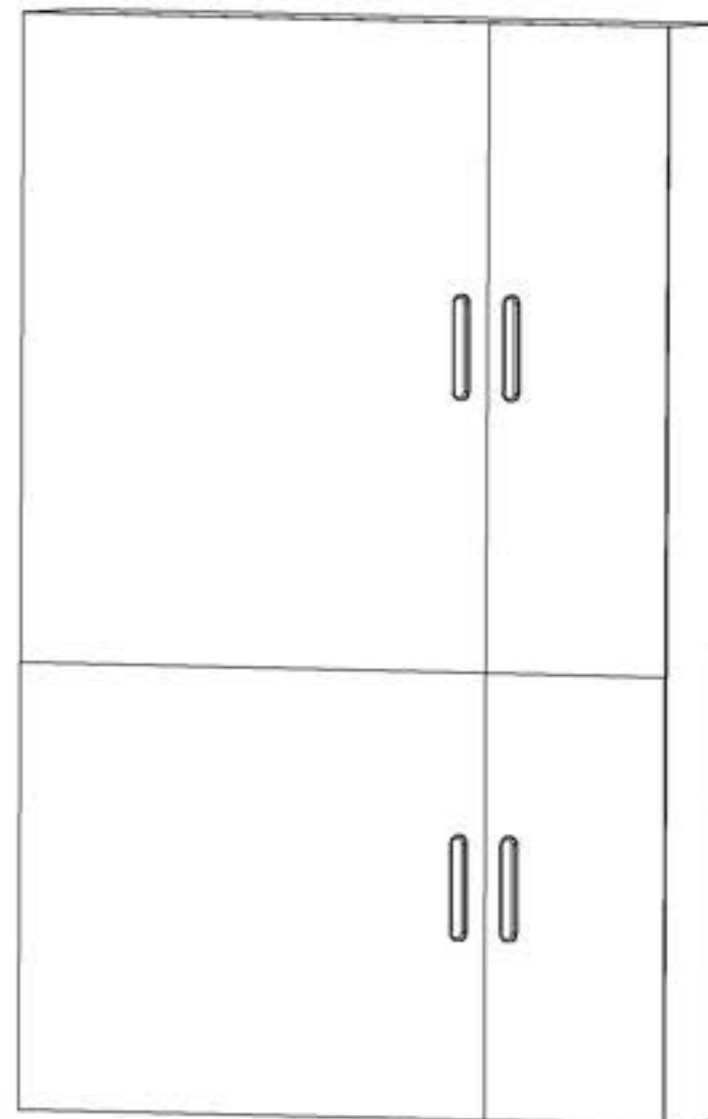
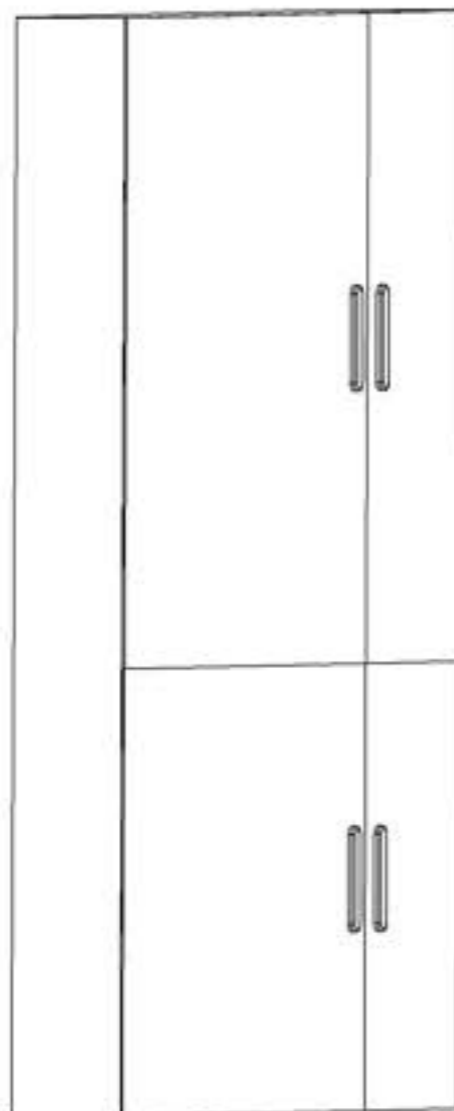


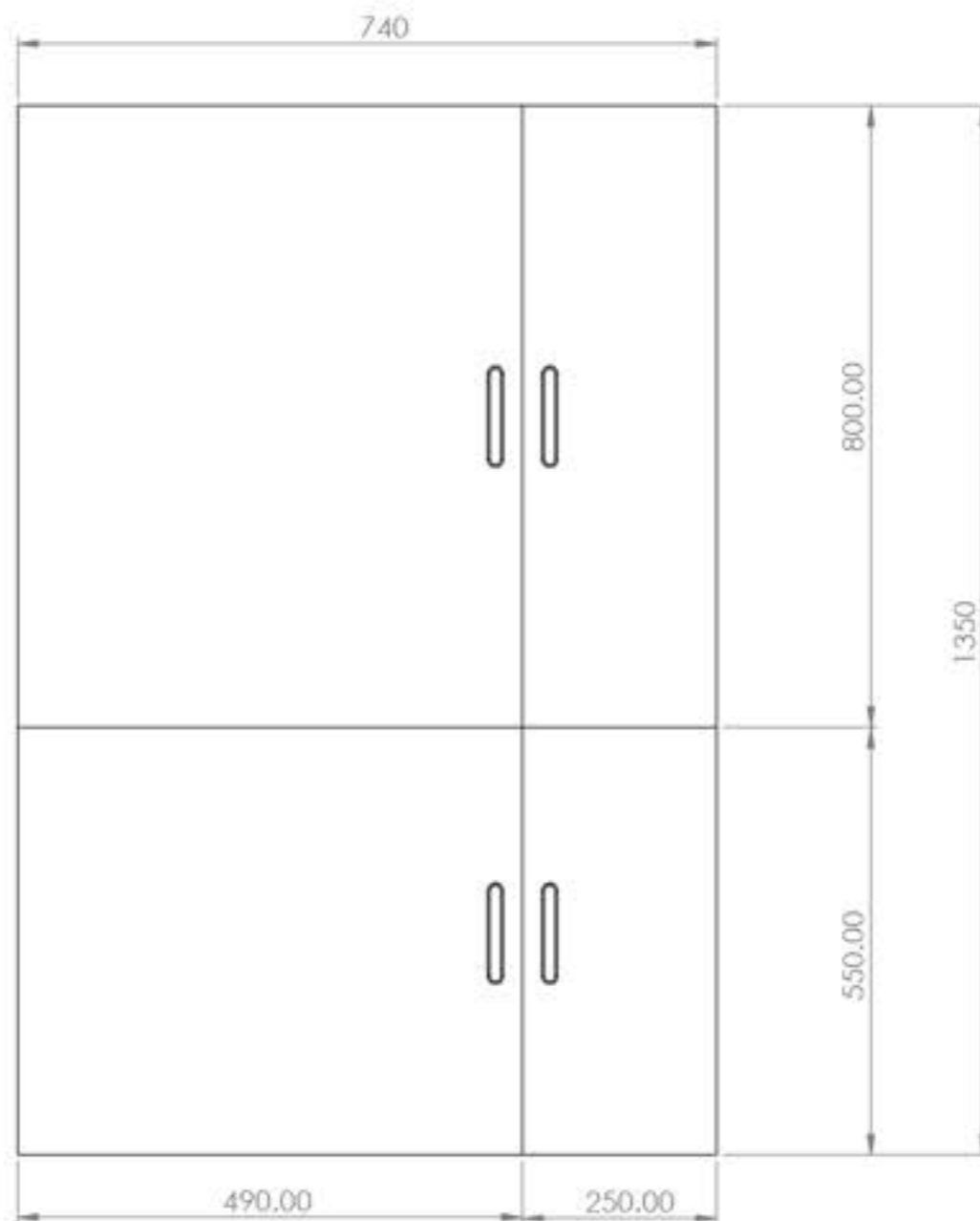
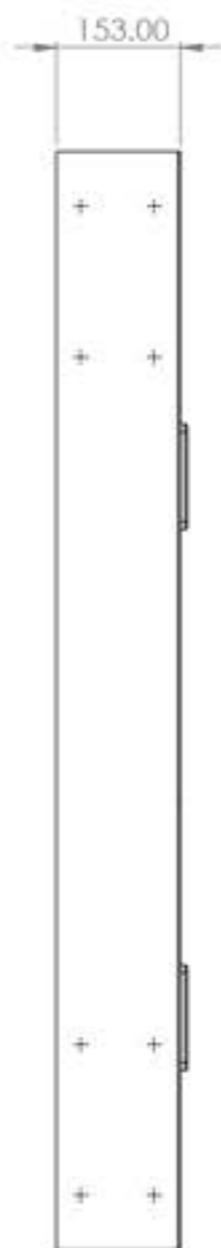
כל המידות הינן במ"מ אא"כ צוין אחרת  
 השרטוט המופיע בדף זה הינו שרטוט מוצר כללי, ואינו שרטוט  
 ייצור. עבודות ההנדסה, הפיתוח ושרטוטי הייצור הינם באחריות  
 היצרן ותחת פיקוח חברת PublicZone  
 המידות והגוונים הסופיים יקבעו במהלך התכנון הסופי, אל  
 מול היצרן

נתיבי איילון  
 General Product Drawings

ארון חשמל צר  
(לסככת 4 מ' צרה)



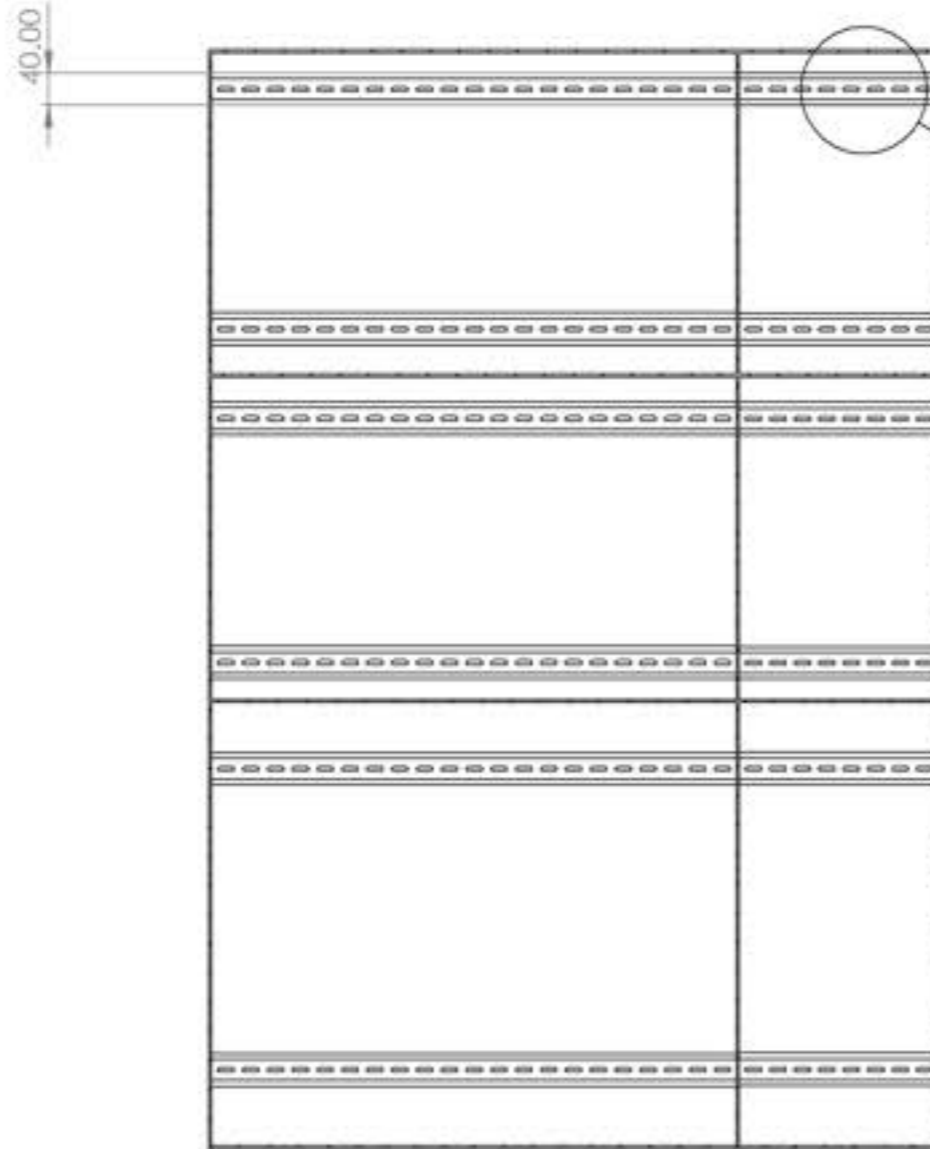




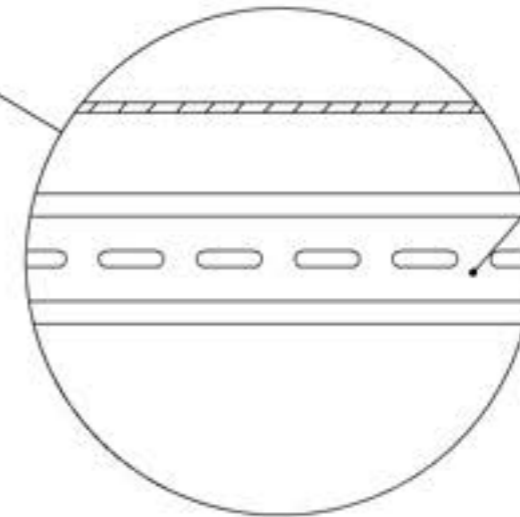
כל המידות הינן במ"מ אא"כ צוין אחרת  
 השרטוט המופיע בדף זה הינו שרטוט מוצר כללי, ואינו שרטוט  
 ייצור. עבודות ההנדסה, הפיתוח ושרטוטי הייצור הינם באחריות  
 היצרן ותחת פיקוח חברת PublicZone  
 המידות והגוונים הסופיים יקבעו במהלך התכנון הסופי, אל  
 מול היצרן

**נתיבי איילון**  
 General Product Drawings

ארון חשמל צר



SECTION A-A  
SCALE 1 : 8



פסי חיבור לקיבוע הציוד בתאים

DETAIL B  
SCALE 1 : 2

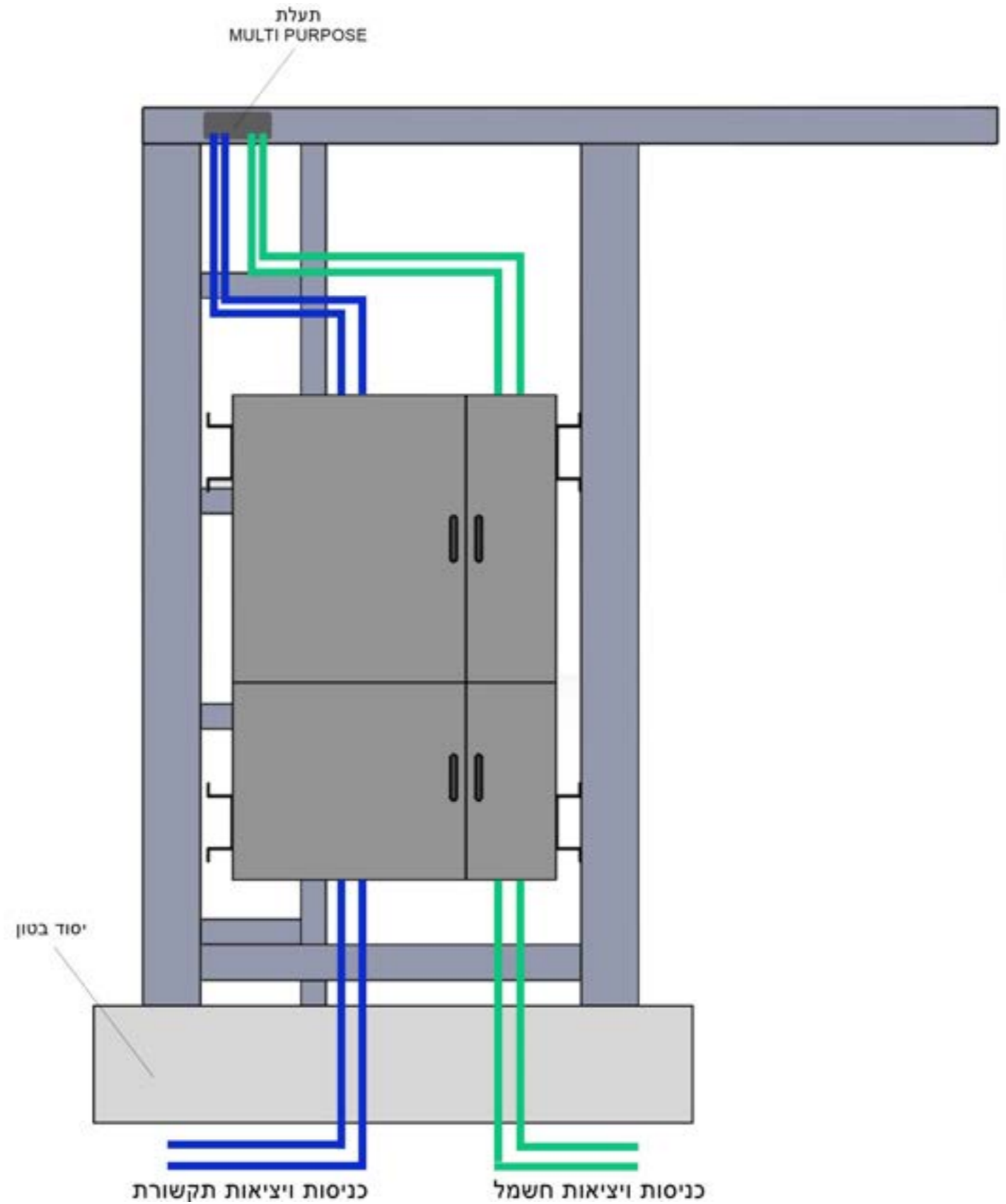


כל המידות הינן במ"מ אא"כ צוין אחרת  
 השרטוט המופיע בדף זה הינו שרטוט מוצר כללי, ואינו שרטוט  
 ייצור. עבודות ההנדסה, הפיתוח ושרטוטי הייצור הינם באחריות  
 היצרן ותחת פיקוח חברת PublicZone  
 המידות והגוונים הסופיים יקבעו במהלך התכנון הסופי, אל  
 מול היצרן

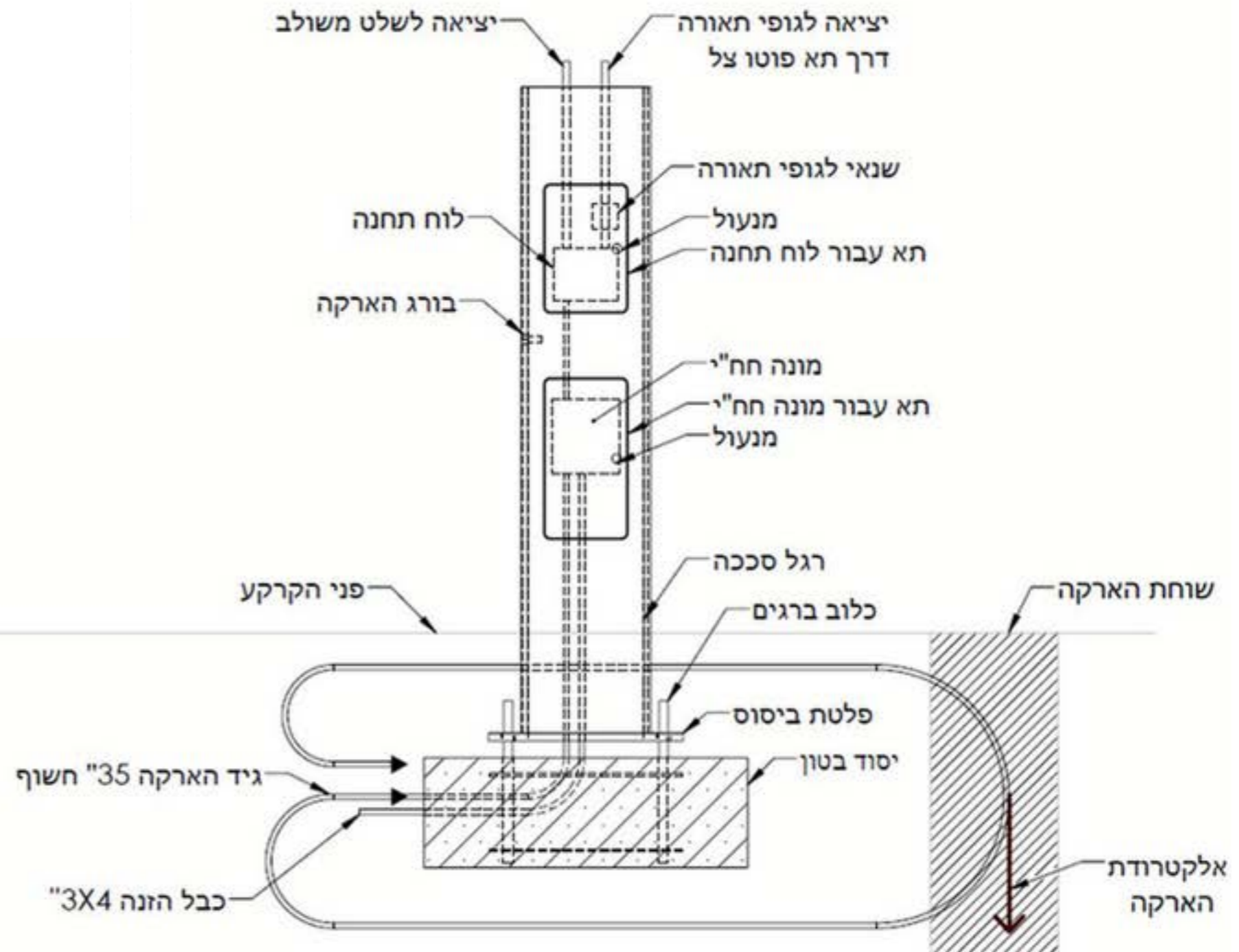
נתיבי איילון  
 General Product Drawings

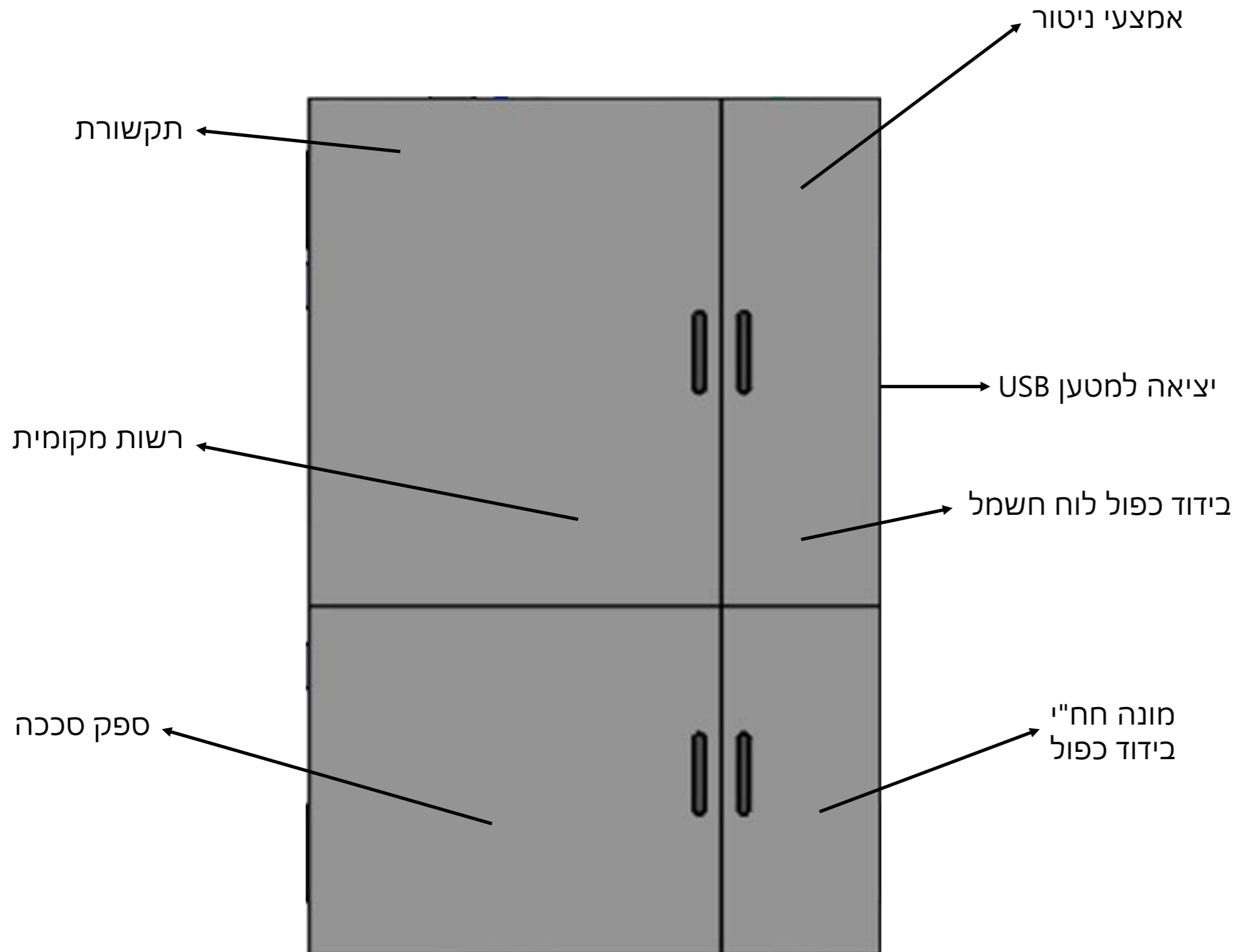
ארון חשמל צר

# חשמל ותקשורת



## סכמה של חישוב רגל תחנה



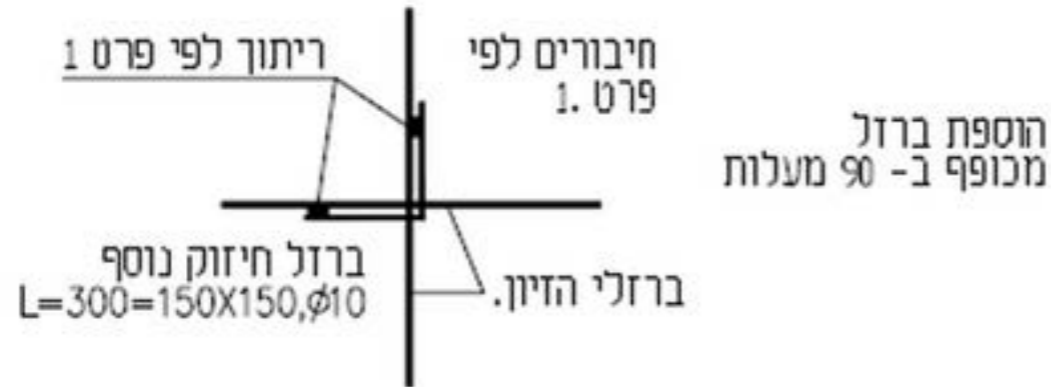






## חיבור בין ברזלים בצומת

פרט 2 מידות במ"מ

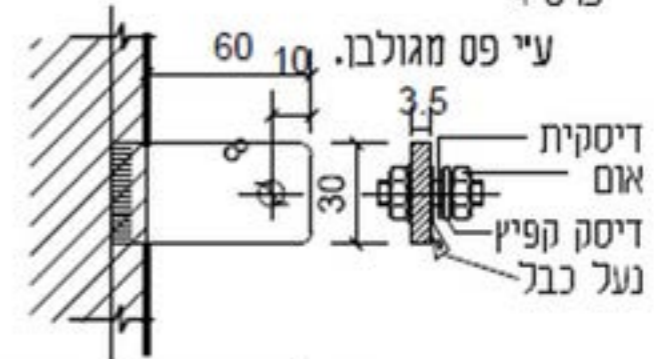


### הערות:

1. אחד מברזלי הזיון של העמוד הסמוך ביותר ללוח החשמל ובהתאם למסומן בתוכנית חשמלי יחובר אל הטבעת המקיפה. בנקודה סמוכה כמסומן תרוחק לברזל זה פלטת מוצא בהתאם לפרט.
2. בטבעת של ברזלי הזיון ההקפיים יש להבטיח רציפות המגעים ע"י חיבור הברזלים זה לזה (לפי פרט) בכל ההקף, כמסומן בתוכנית החשמל.
3. אחד מברזלי הזיון של כל היסודות ההקפיים ימשך עד 30 ס"מ מעל קורת היסוד, הטבעת ההקפית תחובר אל הברזלים אלו.

## חיבור מוצא חוץ של הארקה

פרט 4



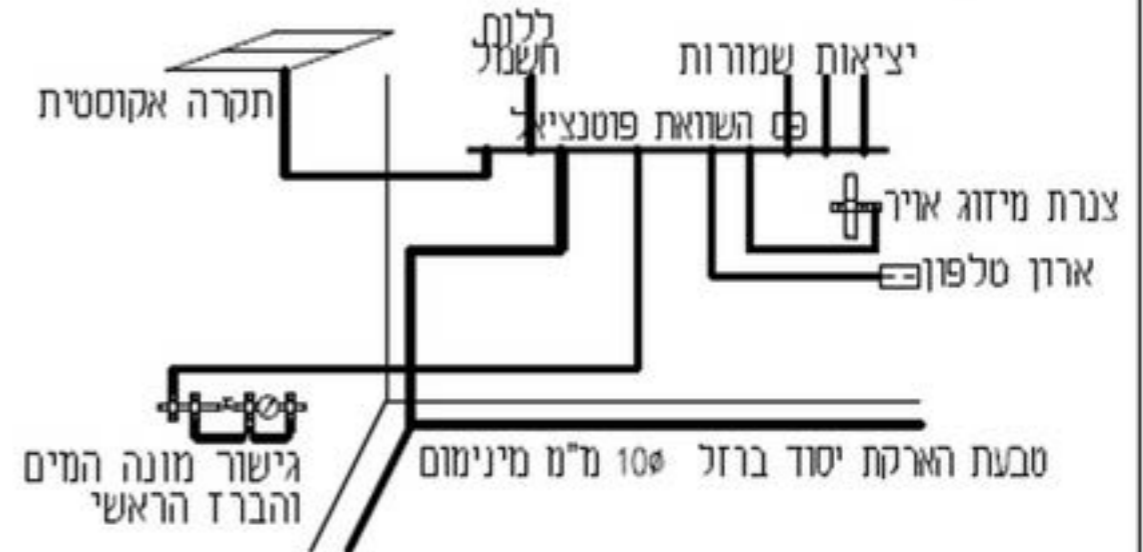
ברזל זיון ראשי  $\phi 10$  מינימום.

### הערות:

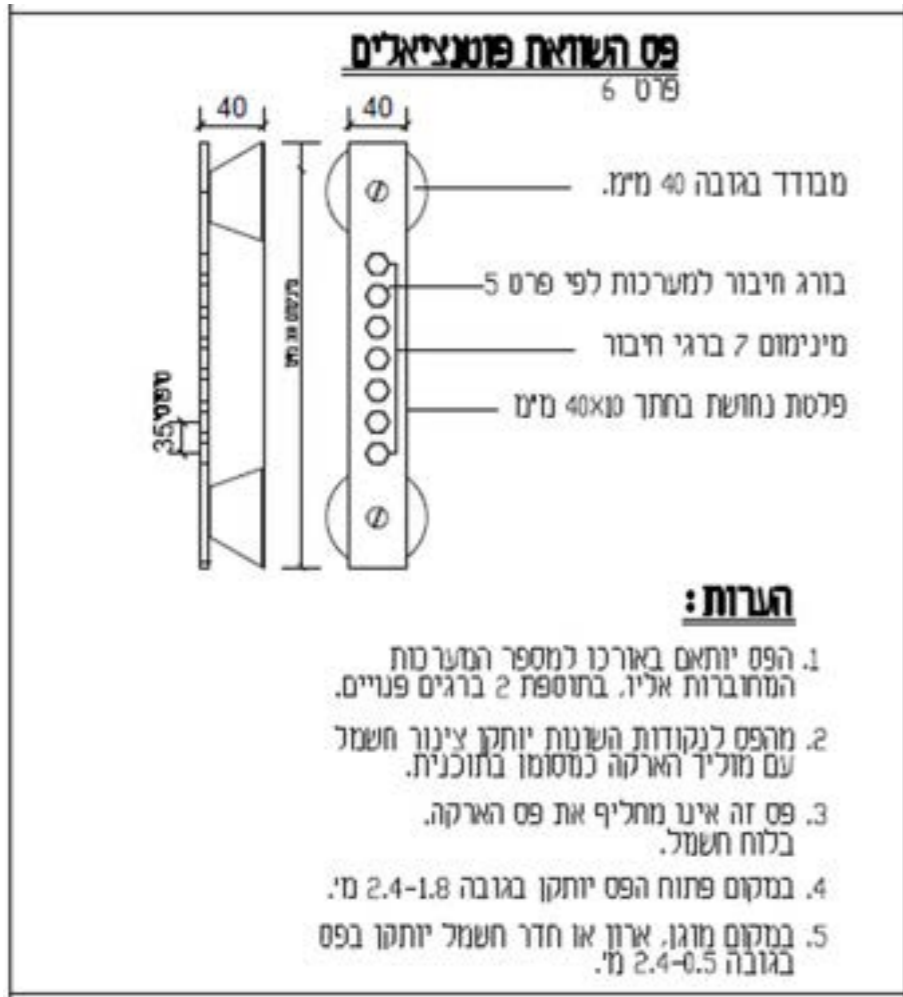
1. מקום המוצא של הארקה מסומן בתוכנית של המבנה.
2. מוצא חוץ יבוצע משני צידי הבנין במקומות המסומנים בתכנית חשמל וישמש להארקת אנטנות או שרותים אחרים.
3. כל הגדלים הניתנים כאן הם מינימלים.
4. המוצא ללוח יבוצע עם פס ארוך עד לפס השואה ראשי.

## סכמת חיבורים של חיבורי הארקות בתוך הבנין

פרט 5



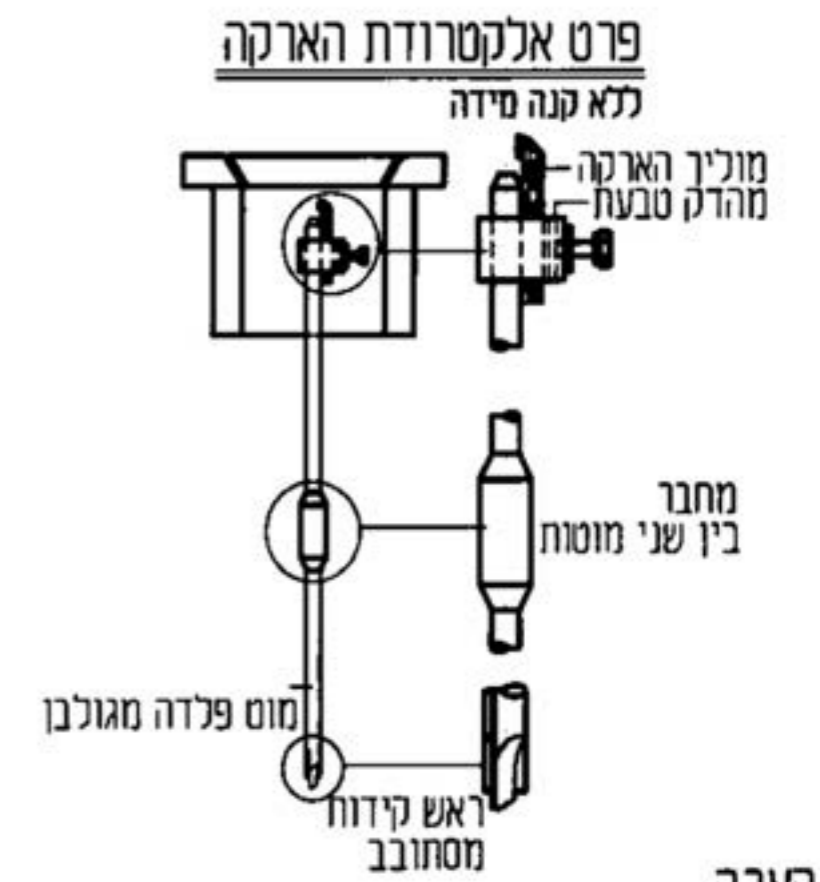
כל מוליכי החיבור יהיו מנחושת מבודדת בחתך 10 מ"ר לפחות.



**פרט מכפש (גלנד) מעבר בתוך פח והגנה על הכבל**



- הערות:**
1. חיבורי הארקות באמצעות נעלי כבלים, דסקיות ודסקיות קפיץ.
  2. כל חיבור הארקה ומוצא הארקה יסוד ישולטו בשלט חרוט: יזהירות! הארקה לא לפרוקי.
  3. את החיבורים יש לבצע לאחר ניקוי שטחי המגע במברשת פלדה.
  4. במקרה של חיבור באמצעות ריתוך יש לנקות את אזורי הריתוך מפסולת (שלקות).
  5. כל ההגדרות והניסוחים שבתוכנית זו הם לפי ההגדרות תקנות חשמל (הארקה יסוד) תשמי"א 1981



- הערה**
1. מוליך הארקה מנחושת, גלוי ושזור בחתך לפי המפורט בתוכנית.

Thanks