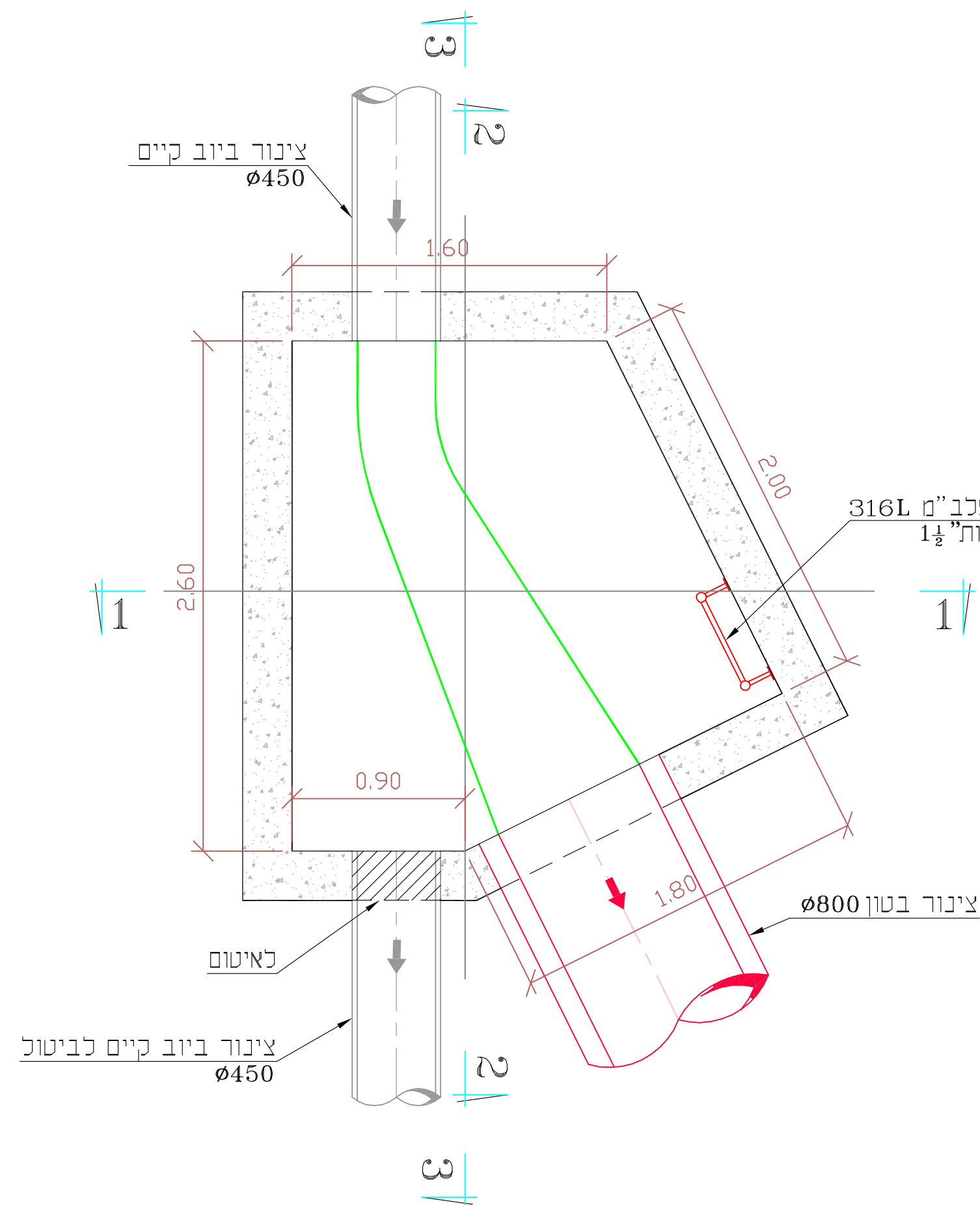
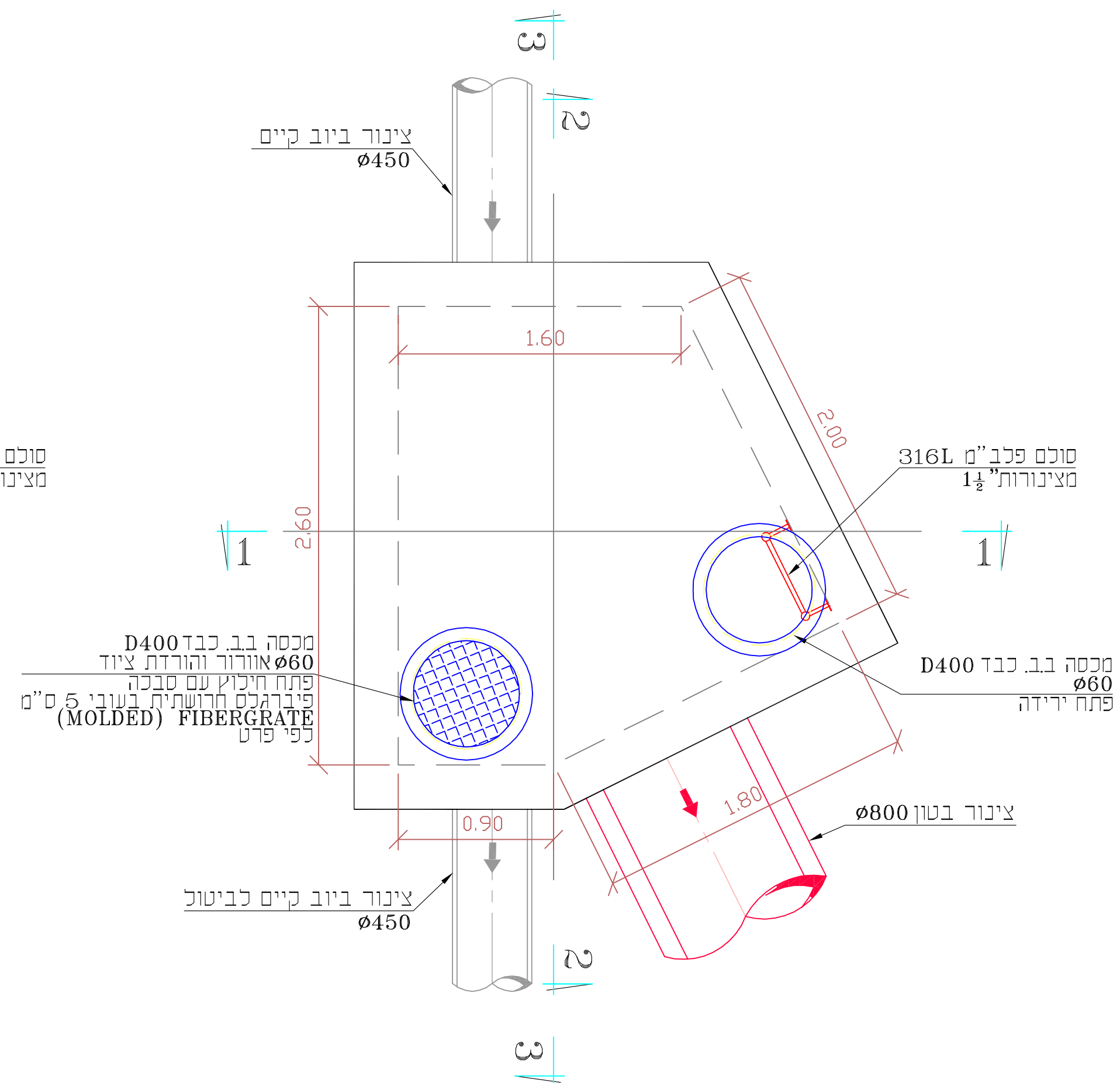


# פרט שוחת ביוב T443

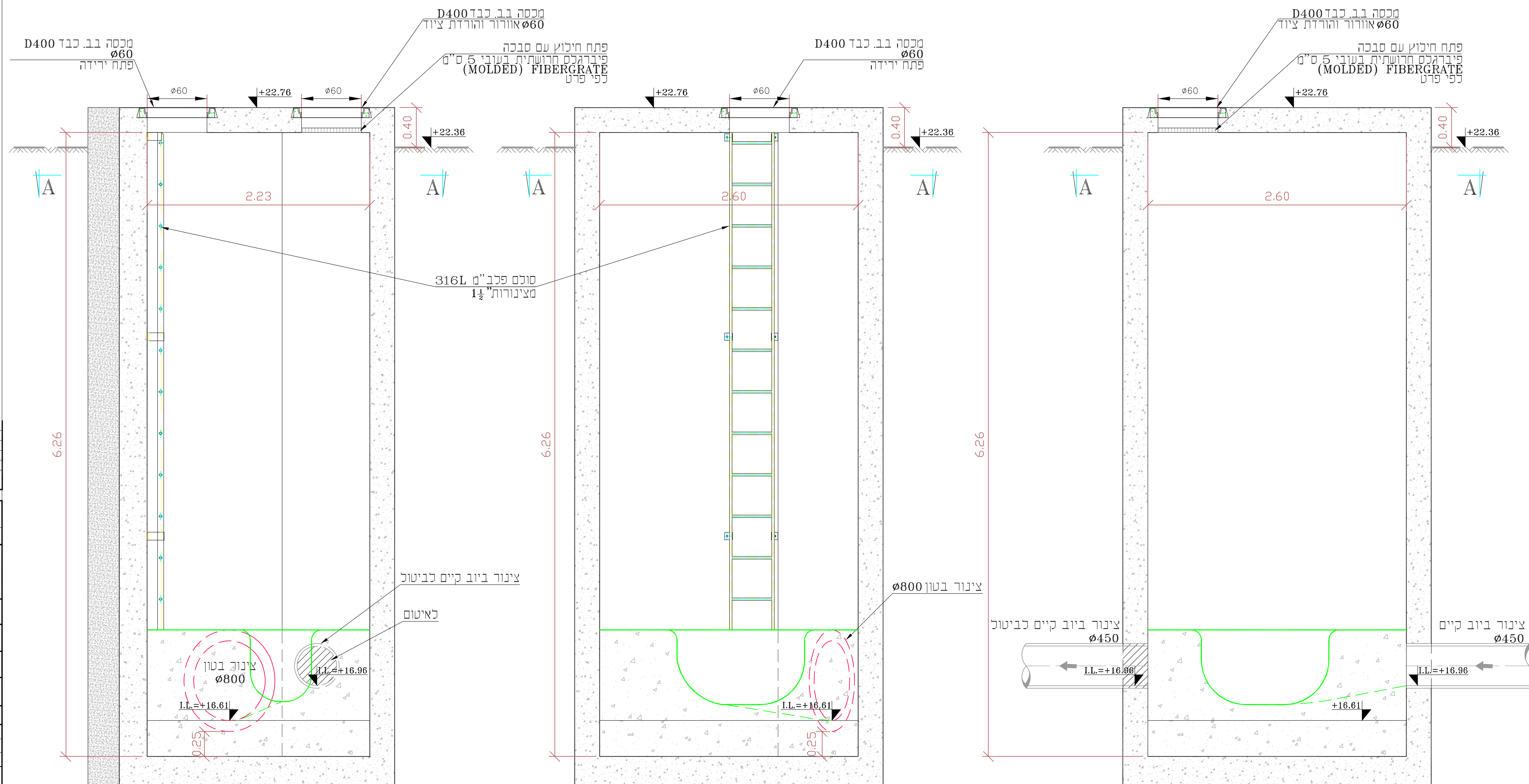
קנ"מ 1:25



חתך A-A



תנוחה



חתך 1-1

חתך 2-2

חתך 3-3

רומי הצנרת והקרקע אינם סופים -  
ויקבעו לאחר בדיקת התכנון על יד  
הקבלן.

תוכנית קונסטרוקציה ראה גליון 10-1348

תוכנית תנוחה ראה גליון מס' TKKL-LOG-01

חתך לאורך ראה גליון מס' TKKL-PR-01

תאריך	ע"י	שרטוט	תאריך	ע"י	שרטוט
DATE	BY	DRAWN	REVISIONS	NO.	DATE

REVISION: 0	FOR CONSTRUCTION: 15.03.18	FOR TENDER: 03.04.17	FOR REVIEW: 03.04.17
<b>BALASHA-JALON</b> INFRASTRUCTURE SYSTEMS LTD. ת.ד. 33600 חיפה 3133402 ישראל P.O. BOX 33600 HAIFA 3133402 ISRAEL TEL: 04-8603600 FAX: 04-8603601 E-MAIL: balasha@bj-is.com Web site: www.bj-is.com			
<b>גוש דן</b> שם התבונה: העתקת קו *ד' במחלף קק"ל המוסד: איגודן נושא השרטוט: פרט שוחת ביוב T443 על קו קיים			
APP: מי.ש.כ.	CHECKED: מ.ב.ד.	DRAWN: מ.נ.	DESIGNED: מ.נ.
SCALE: 1:25	PROJECT: 842-6377	FILE_DWG: 6417-T-DT.dwg	FILE_PLT: 6417-T-DT-TKKL-DT-02
DATE: 03.04.17	SCALE: 1:25	PROJECT: 842-6377	FILE_DWG: 6417-T-DT.dwg
DATE: 03.04.17	SCALE: 1:25	PROJECT: 842-6377	FILE_DWG: 6417-T-DT.dwg